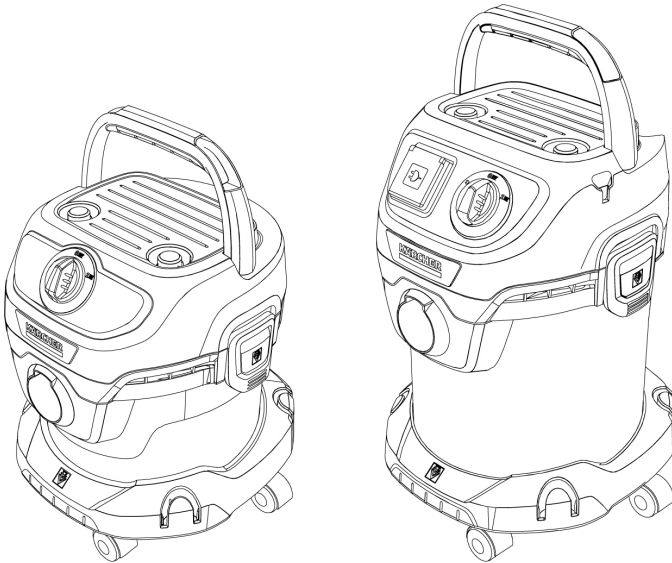


# KÄRCHER

**WD 2 Plus / WD 2 Plus S**  
**WD 3 / WD 3 S / \*WD 3 P / \*WD 3 P S**  
**KWD 2 / KWD 2 S**  
**KWD 3 / KWD 3 S / \*KWD 3 P / \*KWD 3 P S**  
**Home / Car / \*Workshop**

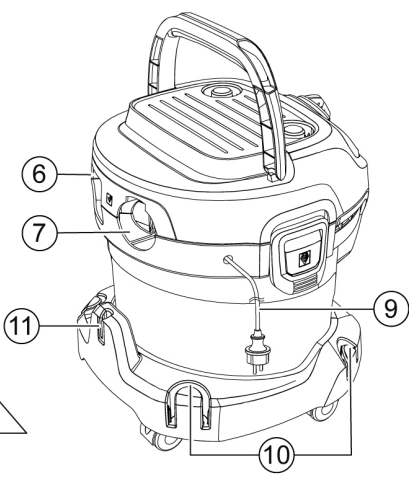
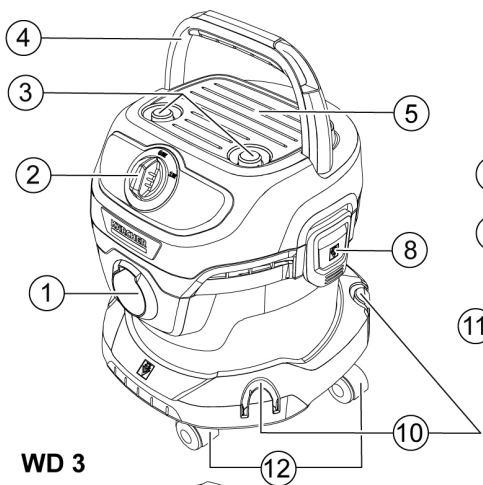


**Register  
your product**  
[www.kaercher.com/welcome](http://www.kaercher.com/welcome)

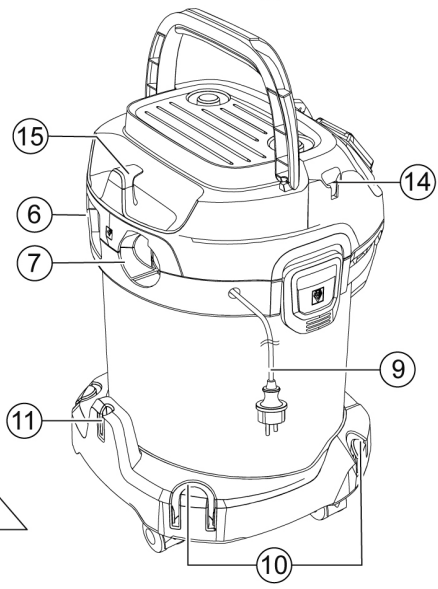
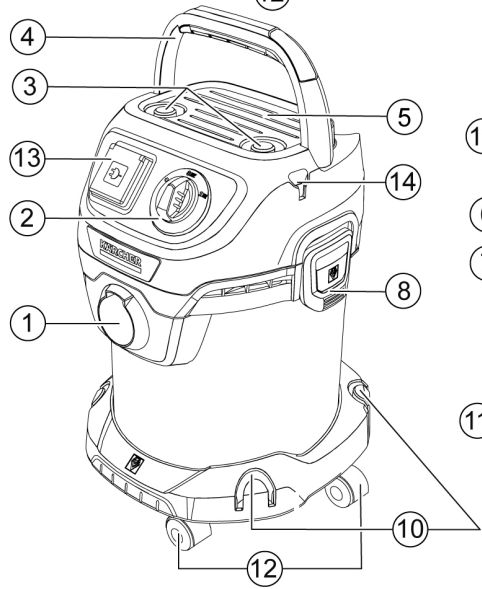


59511760 (12/22)

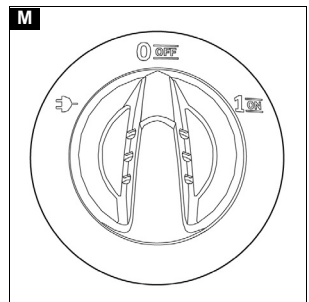
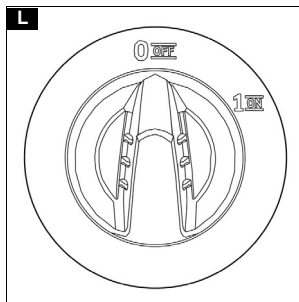
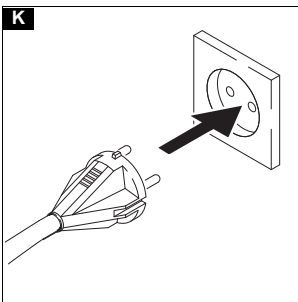
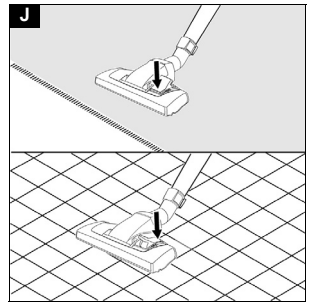
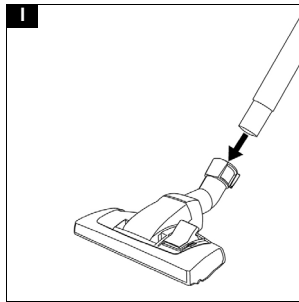
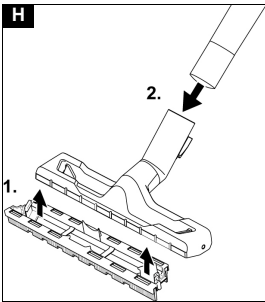
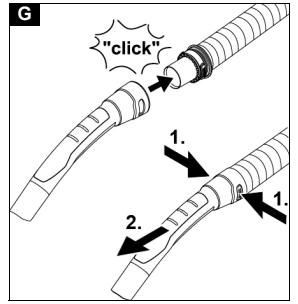
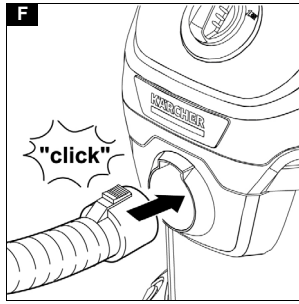
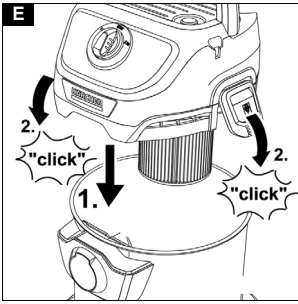
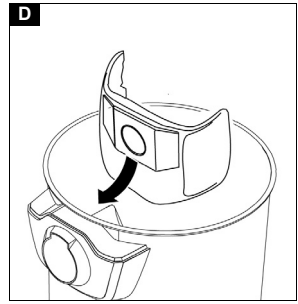
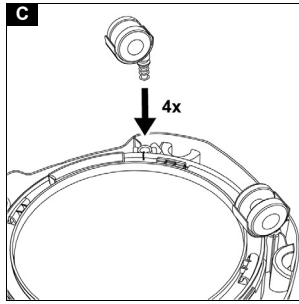
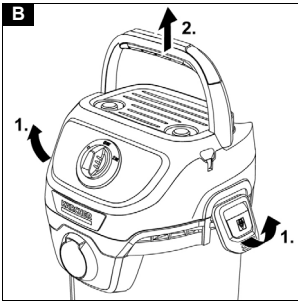
**A WD 2 Plus**

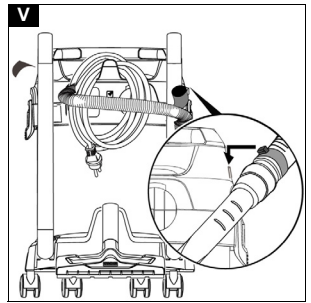
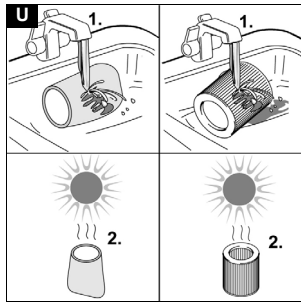
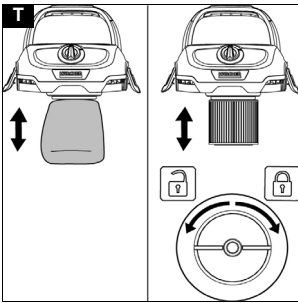
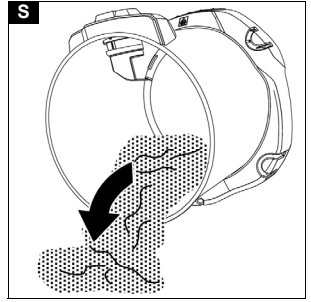
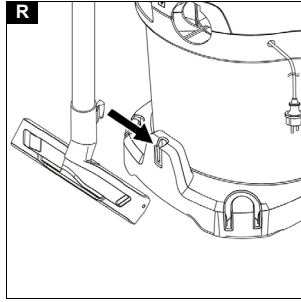
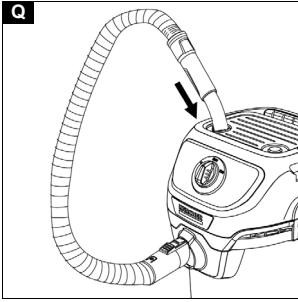
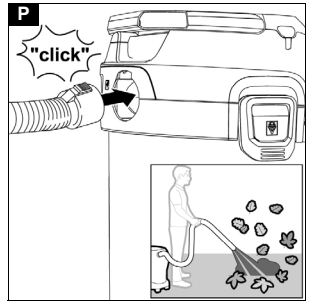
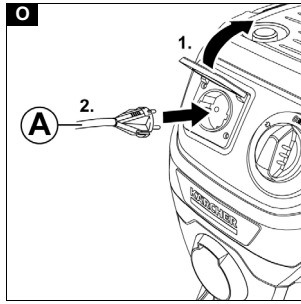
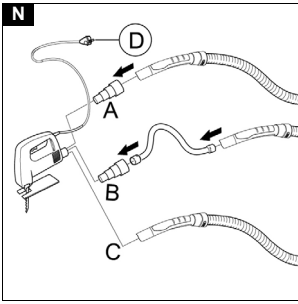


**WD 3**



16	17	18	19	20	21	22	23	24	25
26	27	28	29	30	31	32	33		





## Petunjuk Keselamatan



Bacalah petunjuk keselamatan ini dan panduan pengoperasian asli sebelum Anda menggunakan perangkat untuk pertama kalinya. Ikuti langkah-langkah sebagaimana dijelaskan. Simpan dokumen untuk digunakan nanti atau untuk diserahkan kepada pemilik berikutnya.

- Di samping petunjuk yang ada pada panduan pengoperasian ini, perhatikan juga peraturan keselamatan dan pencegahan kecelakaan yang berlaku.
- Tanda peringatan dan petunjuk yang terdapat pada perangkat memberikan informasi penting mengenai pengoperasian yang aman.

### Tingkat bahaya

#### **⚠ BAHAYA**

- Petunjuk tentang situasi berbahaya yang segera mengancam yang dapat menyebabkan terluka parah atau kematian.

#### **⚠ PERINGATAN**

- Petunjuk tentang situasi yang mungkin berbahaya yang dapat menyebabkan terluka parah atau kematian.

#### **⚠ HATI-HATI**

- Petunjuk tentang situasi yang mungkin berbahaya yang dapat menyebabkan cedera ringan.

#### **PERHATIAN**

- Petunjuk tentang situasi yang mungkin berbahaya yang dapat menyebabkan kerusakan properti.

### Panduan keselamatan umum

#### **⚠ BAHAYA** • Risiko kesulitan bernapas.

Jauhkan kertas timah pembungkus dari anak-anak.

**⚠ PERINGATAN** • Gunakan hanya perangkat seperti yang ditunjukkan. Patuhi kondisi wilayah setempat dan perhatikan kewaspadaan saat bekerja dengan perangkat jika ada orang lain, terutama anak-anak.

- Perangkat ini boleh digunakan oleh orang yang memiliki keterampilan kemampuan fisik, pancaindra, maupun mental atau memiliki pengalaman maupun pengetahuan yang kurang memadai, namun harus diawasi atau diberikan informasi mengenai cara penggunaan yang aman serta memahami bahaya yang dapat diakibatkannya. • Hanya orang-orang yang diinstruksikan untuk menangani perangkat atau telah menunjukkan kemampuan mereka untuk mengoperasikan perangkat tersebut dan secara tegas diberi wewenang untuk menggunakan perangkat dapat menggunakan perangkat ini. • Anak-anak tidak diperbolehkan mengoperasikan perangkat ini. • Anak-anak di atas 8 tahun boleh mengoperasikan perangkat jika telah dilatih atau diawasi dalam penggunaannya oleh orang yang bertanggung jawab atas keselamatan mereka serta telah memahami risiko yang diakibatkan. • Pastikan anak-anak diawasi sehingga tidak bermain-main dengan perangkat ini. • Anak-anak hanya dapat melakukan pekerjaan pembersihan dan pemeliharaan perangkat di bawah pengawasan.

**⚠ HATI-HATI** • Perlengkapan keselamatan disediakan untuk melindungi Anda. Jangan pernah memodifikasi atau mengabaikan perlengkapan keselamatan.

## Risiko sengatan listrik

**⚠ BAHAYA** • Sambungkan perangkat tersebut hanya pada arus bolak balik (AC/Alternating Current). Tegangan yang tertera pada pelat tipe harus sesuai dengan tegangan sumber arus listrik. • Jangan pernah memegang konektor dan soket dengan tangan basah. • Operasikan perangkat hanya dengan residual current circuit breaker (maksimal 30 mA). • Jangan merendam perangkat di dalam air.

**⚠ PERINGATAN** • Sambungkan perangkat hanya pada sambungan listrik yang dibuat oleh ahli listrik resmi berdasarkan IEC 60364-1. • Periksa untuk memastikan ada atau tidaknya kerusakan pada kabel listrik dengan plug utama sebelum melakukan pengoperasian. Jangan lakukan pengoperasian perangkat jika kabel listrik mengalami kerusakan. Segera tukarkan kabel listrik yang mengalami kerusakan melalui pelayanan pelanggan resmi / ahli listrik. • Jangan merusak sambungan utama dan kabel tambahan dengan menggilas, meremas, menarik, dan sebagainya. Lindungi kabel listrik dari panas, oli, dan tepian yang tajam.

**⚠ HATI-HATI** • Matikan perangkat pada switch utama / switch perangkat saat jeda pengoperasian yang cukup lama dan setelah penggunaan, kemudian cabut plug utama. • Matikan perangkat dan cabut steker listrik utama sebelum melakukan pembersihan/pemeliharaan. • Saat menggunakan perangkat, tarik keluar kabel catu daya seluruhnya dari perangkat. Jika kabel berada dalam posisi terilit di pengait kabel, Anda harus melepaskan kabel seluruhnya dari pengait tersebut. • Jangan gunakan kabel catu daya untuk membawa/memindahkan perangkat. • Jangan cabut steker listrik utama dari soket dengan menarik kabel catu daya.

### Penyedotan debu basah

#### **⚠ PERINGATAN**

- Jika terbentuk busa atau ada kebocoran cairan, segera matikan perangkat dan cabut konektor listrik.

### Pengoperasian

#### **⚠ BAHAYA**

- Pengoperasian di area yang berpotensi mengalami ledakan tidak diizinkan.
- Risiko ledakan
- Jangan pernah menggunakan perangkat untuk mengisap gas, cairan, atau debu yang mudah terbakar.
- Jangan pernah menggunakan perangkat untuk mengisap debu logam reaktif (misalnya aluminium, magnesium, seng).
- Jangan pernah menggunakan perangkat untuk mengisap air asin atau asam yang tidak larut.
- Jangan pernah menggunakan perangkat untuk mengisap benda/bahan yang terbakar atau membara.

Zat ini dapat menimbulkan korosi pada bahan yang digunakan perangkat.

#### **⚠ PERINGATAN**

- Risiko cedera. Jangan gunakan nosel dan pipa isap pada ketinggian kepala.

#### **⚠ HATI-HATI**

- Jangan membiarkan perangkat tanpa pengawasan jika perangkat sedang dalam pengoperasian.

- Kecelakaan atau kerusakan akibat jatuhnya perangkat. Anda harus memastikan stabilitas sebelum melakukan seluruh aktivitas dengan atau pada perangkat.

## PERHATIAN

- Lindungi perangkat dari kondisi cuaca ekstrem, kelembapan, dan panas.
- Jangan pernah menggunakan perangkat tanpa filter karena dapat menyebabkan kerusakan perangkat.

### Perawatan dan servis

#### ⚠ PERINGATAN

- Segera matikan perangkat dan lepaskan steker utama sebelum melakukan pekerjaan perawatan dan servis.

#### ⚠ HATI-HATI

- Lakukan perbaikan dan pekerjaan pada komponen listrik hanya di pelayanan pelanggan resmi.

## PERHATIAN

- Jangan gunakan bahan penggosok, pembersih kaca atau multiguna untuk membersihkannya.

### Pengangkutan

#### ⚠ HATI-HATI

- Untuk mencegah kecelakaan atau cedera, Anda harus memperhatikan berat perangkat saat mengangkutnya.

## Tujuan penggunaan

Gunakan perangkat hanya di rumah pribadi. Sesuai dengan deskripsi dan informasi keselamatan dalam petunjuk pengoperasian ini, perangkat ini dimaksudkan untuk digunakan sebagai penyedot debu basah dan kering.

Abu dingin hanya dapat disedot dengan aksesoris yang sesuai.

Lindungi perangkat dari hujan dan jangan simpan perangkat di luar ruangan.

#### Petunjuk

*Pabrikan tidak bertanggung jawab atas kemungkinan kerusakan yang disebabkan oleh penggunaan yang tidak benar atau pengoperasian yang salah.*

## Perlindungan lingkungan



Bahan kemasan dapat didaur ulang. Buang kemasan dengan cara yang ramah lingkungan.



Perangkat elektrik dan elektronik berisi bahan bernilai yang dapat didaur ulang dan sering kali memiliki komponen seperti baterai atau oli yang dapat menimbulkan potensi bahaya terhadap kesehatan manusia dan lingkungan jika ditangani atau dibuang dengan salah. Namun komponen tersebut penting untuk pengoperasian perangkat yang baik. Perangkat yang ditandai dengan simbol ini tidak boleh dibuang bersama sampah rumah tangga.

#### Petunjuk tentang zat yang terkandung (REACH)

Informasi terkini tentang zat yang terkandung dapat Anda temukan di: [www.kaercher.de/REACH](http://www.kaercher.de/REACH)

## Aksesoris dan suku cadang

Gunakan hanya aksesoris asli dan suku cadang asli karena dapat memberikan pengoperasian perangkat yang aman dan bebas gangguan.

Untuk informasi tentang aksesoris dan suku cadang, kunjungi [www.kaercher.com](http://www.kaercher.com).

## Cakupan pengiriman

Cakupan pengiriman perangkat ditunjukkan pada kemasan. Periksa kelengkapan isi saat membuka kemasan. Jika terdapat aksesoris yang tidak lengkap atau ada kerusakan akibat pengangkutan, hubungi dealer Anda.

## Garansi

Di setiap negara, akan berlaku garansi yang dikeluarkan oleh perusahaan penjualan kami yang bertanggung jawab. Kami akan memperbaiki kerusakan perangkat yang mungkin ada selama masa garansi secara gratis, asalkan disebabkan oleh kerusakan bahan atau kesalahan produksi. Untuk keperluan garansi, tunjukkan bukti pembelian ke dealer atau pusat layanan resmi terdekat.

(Untuk alamat, lihat halaman belakang)

## Deskripsi perangkat

Perlengkapan dapat berbeda menyesuaikan model. Perlengkapan yang sesuai dicantumkan pada kemasan perangkat.

Untuk ilustrasi, lihat halaman grafis.

#### Gambar A

- ① Sambungan slang isap
- ② Switch putar
- ③ Posisi parkir handel/dudukan aksesoris
- ④ Handel lipat
- ⑤ Ruang penyimpanan
- ⑥ Label dengan data teknis (misalnya ukuran wadah)
- ⑦ Fungsi blower
- ⑧ Penutup wadah
- ⑨ Kabel sambungan listrik dengan konektor
- ⑩ Dudukan aksesoris
- ⑪ Posisi berhenti nozel lantai
- ⑫ Roda
- ⑬ Stopkontak perangkat
- ⑭ Penyimpanan slang, di kedua sisi (WD 3/KWD 3)
- ⑮ Pengait kabel (WD 3/KWD 3)
- ⑯ Tas filter
- ⑰ Filter busa
- ⑱ Filter katrij
- ⑲ Slang isap (WD 2 Plus/KWD 2)
- ⑳ Handel yang dapat dilepas (WD 3/KWD 3)
- ㉑ Slang isap dengan konektor (WD 3/KWD 3)
- ㉒ Tabung isap 2 x 0,5 m
- ㉓ Nozel celah
- ㉔ \*\* Nozel lantai dengan sisipan untuk mengisap kotoran basah dan kering
- ㉕ Adaptor untuk menghubungkan perkakas listrik
- ㉖ Nozel lantai yang dapat diganti untuk lantai yang keras dan lantai dengan karpet (Home)

- ②7 Nozel berbantalan (Home)
- ②8 2x kantong filter (Home)
- ②9 Nozel mobil (Car)
- ③0 Nozel celah ekstra panjang (Car)
- ③1 Sikat isap dengan bulu keras (Car)
- ③2 Sikat isap dengan bulu halus (Car/Workshop)
- ③3 Slang perkakas fleksibel (Workshop)

\*\* Tidak disertakan dalam lingkup pengiriman versi Home

## Memasang roda

- Sebelum pengoperasian awal, keluarkan isi dari dalam kontainer.

**Gambar B**  
**Gambar C**

### Petunjuk

*Pada alat dengan kontainer berbahan stainless steel, aksesoris tidak berada di dalam kontainer tetapi di luar kontainer.*

## Pengoperasian pertama kali

### PERHATIAN

**Mengisap debu tanpa filter busa atau filter katrid**  
Kerusakan perangkat  
Selalu operasikan alat dengan busa atau filter katrid yang terpasang, baik saat mengisap debu maupun cairan.

## Memasang kantong filter

- Buka kantong filter sepenuhnya.
- Pasang kantong filter ke konektor perangkat dan tekan dengan kuat.
- Pasang dan kunci kepala perangkat.

**Gambar E**

### Petunjuk

*Sebaiknya gunakan kantong filter untuk mengisap debu halus.*

## Memasang slang, pipa, nozel lantai

- Sambungkan slang isap.
- Sambungkan slang isap dengan handel.

**Gambar F**  
**Gambar G**

### Petunjuk

*Untuk mengisap debu dengan nyaman di area yang sangat sempit, handel dapat dilepas dan aksesoris dapat dipasang langsung ke slang isap.*  
*Untuk melepaskan handel, area abu-abu di kedua sisi handel harus ditekan dan handel ditarik dari slang.*

- Pasang nozel lantai.
  - Pasang sisipan pada nozel lantai.
  - Sambungkan nozel lantai ke pipa isap.

**Gambar H**


## Mengoperasikan perangkat

- Pasang steker ke stopkontak.
- Gambar K**
- Perangkat tanpa stopkontak**
- Atur sakelar perangkat ke posisi yang diinginkan.
- Gambar L**
- Posisi "1 ON": Fungsi isap/fungsi blower diaktifkan.
  - Posisi "0 OFF": Perangkat dimatikan.

## Perangkat dengan stopkontak

- Atur sakelar perangkat ke posisi yang diinginkan.

### Gambar M

- Posisi "1 ON": Fungsi isap/fungsi blower diaktifkan.
- Posisi : Saat perangkat listrik terhubung, fungsi isap diaktifkan secara otomatis.
- Posisi "0 OFF": Perangkat dimatikan.

### Petunjuk

*Selama perangkat dialiri listrik, stopkontak perangkat dapat digunakan sebagai sumber listrik.*

### Petunjuk

*Hanya berlaku di Swiss: Stopkontak hanya boleh digunakan di area yang kering selama pengoperasian.*

## Pengoperasian

### Petunjuk

*Perhatikan nomor komponen saat ini ketika membeli dan memasang kantong filter dan filter katrid.*  
*Informasi mengenai aksesoris dan suku cadang dapat ditemukan di [www.kaercher.com](http://www.kaercher.com).*

## Mengisap debu

### PERHATIAN

#### Menyedot abu dingin

*Kerusakan perangkat*

*Hanya sedot abu dingin dengan pemisah awal untuk abu.*

### PERHATIAN

#### Filter busa/filter katrid rusak atau basah

*Kerusakan perangkat*

*Sebelum pengoperasian awal, periksa filter busa/filter katrid dari kerusakan dan ganti jika perlu. Hanya isap debu dengan filter busa/filter katrid yang kering.*

*Filter busa atau filter katrid disertakan menyesuaikan tipe perlengkapan.*

- Untuk perangkat dengan filter busa: Selalu gunakan kantong filter selain filter busa saat mengisap debu.
- Untuk perangkat dengan filter katrid: Selalu gunakan kantong filter selain filter katrid saat mengisap debu halus.

### Petunjuk

*Ganti kantong filter tepat waktu karena kantong filter yang terlalu penuh dapat rusak. Tingkat pengisian kantong filter bergantung pada kotoran yang terisap. Untuk debu halus, pasir, dll., kantong filter harus diganti lebih sering.*

## Mengisap cairan

### PERHATIAN

#### Menyedot debu basah dengan kantong filter

*Kerusakan perangkat*

*Jangan gunakan kantong filter saat menyedot debu basah.*

### PERHATIAN

#### Operasi dengan kontainer penuh

*Saat kontainer penuh, sakelar apung menutup bukaan penyedot dan perangkat bekerja dengan kecepatan lebih tinggi.*

*Segera matikan perangkat dan kosongkan kontainernya.*

### Petunjuk

*Jika perangkat jatuh, pelampung juga bisa menutup. Untuk membuat perangkat mampu menyedot kembali, atur perangkat, matikan, tunggu 5 detik lalu nyalakan lagi.*

## Bekerja dengan perkakas listrik (hanya untuk perangkat dengan stopkontak built-in)

### ⚠ HATI-HATI

**Start perkakas listrik yang tidak disengaja**

*Cedera atau kerusakan material*

*Perhatikan bahwa perkakas listrik siap beroperasi begitu tersambung dengan stopkontak.*

#### **Petunjuk**


*Adaptor atau adaptor dan slang perkakas kecil disertakan dalam kemasan menyesuaikan dengan model yang dipilih.*

1. Sambungkan slang isap.

#### **Gambar F**

2. Jika perlu, adaptor dapat disesuaikan dengan diameter konektor perkakas listrik menggunakan perkakas yang sesuai.
3. Opsi A) Pasang adaptor pada handel slang isap. Sambungkan slang isap dengan adaptor ke perkakas listrik.  
Opsi B) Untuk lebih fleksibel saat bekerja, sambungkan adaptor ke slang perkakas kecil dan handel slang isap lalu sambungkan ke perkakas listrik.  
Opsi C) Pada beberapa perkakas listrik, handel slang isap dapat dihubungkan langsung ke perkakas listrik.

#### **Gambar N**

4. Pasang steker perkakas listrik ke stopkontak perangkat.  
**Gambar O**
5. Atur sakelar perangkat ke MAX  pada tingkat. Daya dapat diatur menggunakan sakelar putar. Fungsi isap diaktifkan secara otomatis.

#### **Gambar M**

#### **Petunjuk**

*Perhatikan input daya maksimal (lihat spesifikasi pada stopkontak perangkat).*

#### **Petunjuk**

*Begini perkakas listrik dihidupkan, turbin isap beroperasi dengan jeda 0,5 detik. Jika perkakas listrik dimatikan, turbin isap terus beroperasi selama sekitar 5 detik untuk mengisap sisa kotoran pada slang isap.*

## Bekerja dengan perkakas listrik (hanya untuk perangkat dengan stopkontak built-in)

### ⚠ HATI-HATI

**Start perkakas listrik yang tidak disengaja**

*Cedera atau kerusakan material*


*Perhatikan bahwa perkakas listrik siap beroperasi begitu tersambung dengan stopkontak.*

1. Sambungkan slang isap.

#### **Gambar F**

2. Jika perlu, sesuaikan adaptor dengan diameter konektor perkakas listrik menggunakan perkakas yang sesuai.
3. Pasang adaptor pada handel slang isap.
4. Pasang slang isap dengan adaptor pada perkakas listrik.

#### **Gambar N**

5. Pasang steker perkakas listrik ke stopkontak perangkat.  
**Gambar O**
6. Atur sakelar perangkat ke  pada tingkat.

#### **Gambar M**

Fungsi isap diaktifkan secara otomatis.

#### **Petunjuk**

*Perhatikan input daya maksimal (lihat spesifikasi pada stopkontak perangkat).*

#### **Petunjuk**

*Begini perkakas listrik dihidupkan, turbin isap beroperasi dengan jeda 0,5 detik. Jika perkakas listrik dimatikan, turbin isap terus beroperasi selama sekitar 5 detik untuk mengisap sisa kotoran pada slang isap.*

## Fungsi embusan

Fungsi embusan dapat digunakan untuk membersihkan area yang sulit atau tidak mungkin dijangkau, seperti dedaunan di antara kerikil.

- Masukkan selang penyedot ke sambungan pengembus. Fungsi pengembus sekarang diaktifkan.

#### **Gambar P**

## Menghentikan sementara pengoperasian

1. Atur sakelar perangkat ke "0 OFF". Perangkat dimatikan.
2. Tipe 1: Letakkan handel slang isap di posisi jeda tengah.

#### **Gambar Q**

Tipe 2: Gantungkan nozel lantai pada posisi jeda.

#### **Gambar R**

## Mengakhiri pengoperasian

1. Atur sakelar perangkat ke "0 OFF". Perangkat dimatikan.
2. Lepaskan steker.
3. Lepaskan kepala perangkat.
4. Kosongkan kontainer.

#### **Gambar S**

5. Opsi penyimpanan:

#### **Gambar V**

#### **Petunjuk**

*Slang isap dapat dililitkan di sekitar kepala perangkat dan dikencangkan pada kepala perangkat menggunakan selongsong slang.*

6. Simpan perangkat di ruangan yang kering dan bebas beku.

## Penggunaan aksesoris

### **Petunjuk penggunaan umum**

- Sambungkan nozel lantai dengan tabung isap.  
**Gambar I**
- Sambungkan nozel yang berbeda, seperti misalnya nozel celah, dengan handelnya atau pasang langsung pada slang isap.

### **Nozel lantai yang dapat diganti**

#### **Petunjuk**

*Gunakan nozel lantai hanya untuk mengisap kotoran kering.*

- Untuk mengisap lantai karpet, gunakan posisi dengan strip sikat dimasukkan di bagian bawah.
- Untuk mengisap lantai yang keras, gunakan posisi dengan strip sikat dikeluarkan di bagian bawah.

#### **Gambar J**

## Nozzle berbantalan

- Untuk mengisap furnitur seperti sofa, kasur, tirai, dan lainnya.



## Nozel mobil

- Untuk pembersihan cepat permukaan tekstil yang lebih besar di dalam mobil seperti bagasi, ruang kaki, kursi belakang.

## Nozel celah ekstra panjang

- Untuk membersihkan area yang sulit dijangkau seperti di antara kursi mobil.

## Sikat isap dengan bulu kasar

- Untuk pembersihan menyeluruh permukaan pelapis dan karpet di dalam mobil.

## Sikat isap dengan bulu lembut



- Untuk pembersihan lembut pada permukaan sensitif di dalam mobil seperti dasbor atau konsol tengah.
- atau
- Untuk pembersihan lembut permukaan sensitif atau benda halus, misalnya di meja kerja.

## Pemeliharaan dan perawatan

### Panduan perawatan umum

- Bersihkan perangkat dan komponen aksesoris plastik dengan pembersih plastik yang umum tersedia.
- Bilas kontainer dan aksesoris dengan air, jika perlu, dan keringkan sebelum penggunaan selanjutnya.

### Membersihkan filter busa/filter katrid

1. Filter busa/filter katrid dapat dibersihkan di bawah air mengalir jika perlu. Untuk melakukannya, lepaskan filter busa dari keranjang filter. Filter katrid dapat dibuka dan dilepas dengan diputar  searah simbol.
2. Jangan menggosok atau menyikat filter busa/filter katrid saat pembersihan.
3. Keringkan filter busa/filter katrid sepenuhnya sebelum kembali digunakan.
4. Pemasangan kembali filter menyesuaikan jenis penggunaan:
  - Filter busa: Letakkan filter di atas keranjang filter dan pastikan telah terpasang dengan benar.
  - Filter katrid: Pasang filter pada keranjang filter dan putar searah simbol  serta pastikan telah terpasang dengan benar.

**Gambar T**  
**Gambar U**

## Aksesoris khusus

### Petunjuk

*Pada tipe dengan filter busa, filter katrid dapat dibeli sebagai aksesoris khusus dan digunakan sebagai pengganti filter busa.*

1. Sebelum memasang filter katrid, lepaskan penutup berwarna hitam dan simpan dengan filter busa untuk digunakan nanti.
2. Pasang dan kencangkan filter katrid.

**Gambar T**

## Panduan penyelesaian masalah

Gangguan seringkali berasal dari penyebab kecil yang dapat Anda perbaiki sendiri melalui ikhtisar berikut. Jika ragu, atau gangguan yang terjadi tidak disebutkan di sini, silakan hubungi Layanan Pengguna resmi.

### Penurunan daya isap

Aksesoris, slang isap atau pipa isap tersumbat.

- Hilangkan sumbatan dengan alat yang sesuai.

Kantong filter penuh.

- Ganti kantong filter.

Filter busa/filter katrid kotor.

- Bersihkan filter busa/filter katrid (lihat bab *Membersihkan filter busa/filter katrid*).

Filter busa/filter katrid rusak.

- Ganti filter busa/filter katrid.

## Data teknis

### Petunjuk

*Data teknis dapat ditemukan pada pelat label.*







**THANK YOU!**  
**MERCI! DANKE! ¡GRACIAS!**



Registrieren Sie Ihr Produkt und profitieren Sie von vielen Vorteilen.

Register your product and benefit from many advantages.

Enregistrez votre produit et bénéficiez de nombreux avantages.

Registre su producto y aproveche de muchas ventajas.

**[www.kaercher.com/welcome](http://www.kaercher.com/welcome)**



Bewerten Sie Ihr Produkt und sagen Sie uns Ihre Meinung.

Rate your product and tell us your opinion.

Évaluez votre produit et dites-nous votre opinion.

Reseñe su producto y díganos su opinión.



**[www.kaercher.com/dealersearch](http://www.kaercher.com/dealersearch)**

**Alfred Kärcher SE & Co. KG**  
Alfred-Kärcher-Str. 28-40  
71364 Winnenden (Germany)  
Tel.: +49 7195 14-0  
Fax: +49 7195 14-2212

