

KÄRCHER

makes a difference

HD 7/16-4 ST
HD 9/18-4 ST
HD 13/12-4 ST

HD 7/16-4 ST-H
HD 9/18-4 ST-H
HD 13/12-4 ST-H

Deutsch	3
English	18
Ελληνικά	33
Türkçe	48
Русский	63
Polski	79
Eesti	94
Latviešu	109
Lietuviškai	124
Українська	139





Register and win!
www.kärcher.com/register-and-win



EAC





59676640 01/17

  Lesen Sie vor der ersten Benutzung Ihres Gerätes diese Originalbetriebsanleitung, handeln Sie danach und bewahren Sie diese für späteren Gebrauch oder für Nachbesitzer auf. Vor erster Inbetriebnahme Sicherheitshinweise Nr. 5.956-309.0 unbedingt lesen!

Inhaltsverzeichnis

Umweltschutz	DE	1
Sicherheitshinweise	DE	1
Bestimmungsgemäße Verwendung	DE	2
Funktion	DE	3
Geräteelemente	DE	4
Bedienung	DE	4
Transport	DE	5
Lagerung des Gerätes	DE	5
Pflege und Wartung	DE	5
Hilfe bei Störungen	DE	8
Technische Daten	DE	9
Zubehör	DE	11
Anlageninstallation	DE	13
EU-Konformitätserklärung	DE	14
Zubehör und Ersatzteile	DE	14
Garantie	DE	14
Kundendienst	DE	15

Umweltschutz

	Die Verpackungsmaterialien sind recyclebar. Bitte werfen Sie die Verpackungen nicht in den Hausmüll, sondern führen Sie diese einer Wiederverwertung zu.
	Altgeräte enthalten wertvolle recyclingfähige Materialien, die einer Verwertung zugeführt werden sollten. Batterien, Öl und ähnliche Stoffe dürfen nicht in die Umwelt gelangen. Bitte entsorgen Sie Altgeräte deshalb über geeignete Sammelsysteme.


Bitte Motorenöl, Heizöl, Diesel und Benzin nicht in die Umwelt gelangen lassen. Bitte Boden schützen und Altöl umweltgerecht entsorgen.

Hinweise zu Inhaltsstoffen (REACH)
Aktuelle Informationen zu Inhaltsstoffen finden Sie unter:
www.kaercher.de/REACH


Sicherheitshinweise

- Jeweilige nationale Vorschriften des Gesetzgebers für Flüssigkeitsstrahler beachten.
- Jeweilige nationale Vorschriften des Gesetzgebers zur Unfallverhütung beachten. Flüssigkeitsstrahler müssen regelmäßig geprüft und das Ergebnis der Prüfung schriftlich festgehalten werden.
- Sicherheitshinweise, die den verwendeten Reinigungsmitteln beigelegt sind (i. d. R. auf dem Verpackungsetikett) beachten.
- Das Gerät darf nur von einem Fachbetrieb nach den jeweiligen nationalen Vorschriften installiert werden.
- Das Gerät darf nur an einen elektrischen Anschluss angeschlossen werden, der von einem Elektroinstallateur gemäß IEC 60364-1 ausgeführt wurde.
- Beschädigte Netzanschlussleitung unverzüglich durch autorisierten Kundendienst/Elektro-Fachkraft austauschen lassen.
- Vor Arbeiten am Gerät immer zuerst den Netzstecker ziehen.
- Netzstecker und Steckdose müssen auch nach der Installation frei zugänglich sein.
- Die Anlage muss durch einen Fehlerstromschutzschalter mit einem Auslösestrom kleiner oder gleich 30 mA abgesichert werden.
- Das Gerät darf nur von Personen benutzt werden, die in der Handhabung unterwiesen sind oder ihre Fähigkeiten zum Bedienen nachgewiesen haben und ausdrücklich mit der Benutzung beauftragt sind.
- Das Gerät darf nicht von Kindern oder Jugendlichen betrieben werden.

Symbole auf dem Gerät

 *Hochdruckstrahlen können bei unsachgemäßem Gebrauch gefährlich sein. Der Strahl darf nicht auf Personen, Tiere, aktive elektrische Ausrüstung oder auf das Gerät selbst gerichtet werden.*

 *Verbrennungsgefahr durch heiße Oberflächen!*

 *Verletzungsgefahr! Warnung vor gefährlicher elektrischer Spannung.*

Gefahrenstufen

⚠ GEFAHR
Hinweis auf eine unmittelbar drohende Gefahr, die zu schweren Körperverletzungen oder zum Tod führt.

⚠ WARNUNG
Hinweis auf eine möglicherweise gefährliche Situation, die zu schweren Körperverletzungen oder zum Tod führen kann.


⚠ VORSICHT
Hinweis auf eine möglicherweise gefährliche Situation, die zu leichten Verletzungen führen kann.

ACHTUNG
Hinweis auf eine möglicherweise gefährliche Situation, die zu Sachschäden führen kann.

Arbeitsplätze

An der Pumpeneinheit wird die Anlage nur ein- und ausgeschaltet. Weitere Arbeitsplätze sind je nach Anlagenaufbau an den Zubehörgeräten (Spritzeinrichtungen), die an den Zapfstellen angeschlossen werden.

Persönliche Schutzausrüstung

	Beim Reinigen geräuschverstärkender Teile Gehörschutz zur Vorbeugung von Gehörschäden tragen.
---	---

- Zum Schutz vor zurückspritzendem Wasser oder Schmutz geeignete Schutzkleidung und Schutzbrille tragen.

Sicherheitseinrichtungen

Sicherheitseinrichtungen dienen dem Schutz des Benutzers und dürfen nicht außer Betrieb gesetzt oder in ihrer Funktion umgangen werden.

Geräteschalter
Dieser verhindert das unbeabsichtigte Anlaufen des Gerätes. Bei Arbeitspausen oder beim Beenden des Betriebs ausschalten.

Sicherungsraсте
Die Sicherungsraсте an der Handspritzpistole verhindert unbeabsichtigtes Einschalten des Gerätes.

Überströmventil mit Druckschalter

- Beim Reduzieren der Wassermenge mit der Druck-/Mengenregulierung öffnet das Überströmventil und ein Teil des Wassers fließt zur Pumpenseite zurück.
- Wird der Hebel an der Handspritzpistole losgelassen, schaltet der Druckschalter die Pumpe ab, der Hochdruckstrahl stoppt. Wird der Hebel gezogen, schaltet die Pumpe wieder ein.

Überströmventil und Druckschalter sind werkseitig eingestellt und plombiert. Einstellung nur durch den Kundendienst.

Wicklungsschutzkontakt

Der Wicklungsschutzkontakt in der Motorwicklung des Pumpenantriebs schaltet den Motor bei thermischer Überbelastung ab. (Nur bei HD 13/12-4 ST...).

Bereitschaftszeit

Wird das Gerät länger nicht benützt (einstellbar 5... 120 Minuten) schaltet das Gerät ab.

Schlauchbruchsicherung

Überschreitet die Betriebszeit (ohne Arbeitsunterbrechung) einen einstellbaren Wert (5... 120 Minuten) schaltet das Gerät ab.

Motorschutzschalter

Bei zu hoher Stromaufnahme schaltet der Motorschutzschalter das Gerät ab.

Leckageüberwachung

Bei Undichtigkeiten im Hochdrucksystem wird das Gerät abgeschaltet.

Druckentlastung (Option)

Nach Ablauf der Betriebsbereitschaftszeit öffnet ein Magnetventil im Hochdrucksystem und lässt den Druck ab.

Wassermangelsicherung (Option)

Die Wassermangelsicherung im Schwimmbehälter verhindert Trockenlauf der Hochdruckpumpe bei Wassermangel.

Bestimmungsgemäße Verwendung

- Dieses Gerät fördert Wasser unter hohem Druck zu nachgeschalteten Hochdruckreinigungs-Einrichtungen. Bei Bedarf wird Reinigungsmittel angesaugt und dem Wasser beigemischt.
- Die Anlage wird in einem trockenen, frostfreien Raum fest installiert. Die Verteilung des Hochdruckwassers erfolgt über ein festinstalliertes Rohrnetz. Alternativ kann eine Handspritzpistole mit einem Hochdruckschlauch direkt am Hochdruckausgang des Gerätes angeschlossen werden.
- Die Anlage muss so an einer Wand montiert werden, dass die hintere Öffnung durch die Wand verschlossen ist.

⚠ **GEFAHR**

Verletzungsgefahr! Beim Einsatz an Tankstellen oder anderen Gefahrenbereichen entsprechende Sicherheitsvorschriften beachten.

Bitte mineralöhlhaltiges Abwasser nicht ins Erdreich, Gewässer oder Kanalisation gelangen lassen. Motorenwäsche und Unterbodenwäsche deshalb bitte nur an geeigneten Plätzen mit Ölabscheider durchführen.

Anforderungen an die Wasserqualität

ACHTUNG

Als Hochdruckmedium darf nur sauberes Wasser verwendet werden. Verschmutzungen führen zu vorzeitigem Verschleiß oder Ablagerungen im Gerät.

Wird Recyclingwasser verwendet, dürfen folgende Grenzwerte nicht überschritten werden.

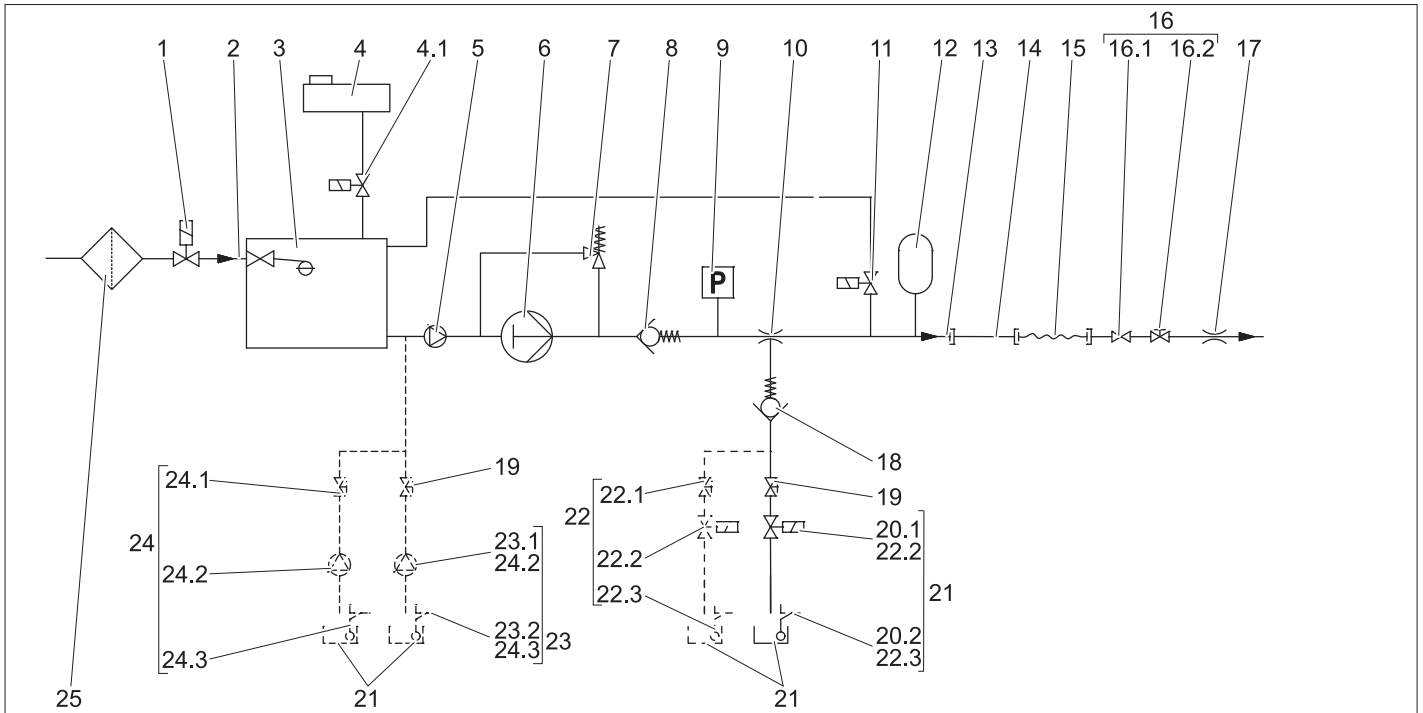
pH-Wert	6,5...9,5
elektrische Leitfähigkeit *	Leitfähigkeit Frischwasser +1200 µS/cm
absetzbare Stoffe **	< 0,5 mg/l
abfiltrierbare Stoffe ***	< 50 mg/l
Kohlenwasserstoffe	< 20 mg/l
Chlorid	< 300 mg/l
Sulfat	< 240 mg/l
Kalzium	< 200 mg/l
Gesamthärte	< 28 °dH < 50 °TH < 500 ppm (mg CaCO ₃ /l)
Eisen	< 0,5 mg/l
Mangan	< 0,05 mg/l
Kupfer	< 2 mg/l
Aktivchlor	< 0,3 mg/l

frei von üblen Gerüchen

* Maximum insgesamt 2000 µS/cm

** Probevolumen 1 l, Absetzzeit 30 min

*** keine abrasiven Stoffe



- 1 Magnetventil Wasserzufuhr (Anbausatz, Option)
- 2 Wassereingang
- 3 Schwimmerventil
- 4 Behälter Enthärterflüssigkeit mit Magnetventil (4.1), nur bei Ausführung ST-H (Option bei Ausführung ST)
- 5 Vordruckpumpe, nur bei Ausführung ST-H
- 6 Hochdruckpumpe
- 7 Überströmventil
- 8 Rückschlagventil
- 9 Druckschalter
- 10 Reinigungsmittel-Injektor
- 11 Druckentlastungsventil (Anbausatz, Option)
- 12 Schwingungsdämpfer
- 13 Hochdruckausgang
- 14 Rohrleitungssystem (Option)
- 15 Hochdruckschlauch
- 16 Handspritzpistole mit Absperrventil (16.1) und Druck-/Mengenregulierung (16.2)
- 17 Hochdruckdüse (Dreifachdüse)
- 18 Rückschlagventil Reinigungsmittel-Ansaugung im Niederdruck
- 19 Reinigungsmittel-Dosierventil
- 20 Niveaufühler Reinigungsmittel (Anbausatz, Option) bestehend aus 1 Reinigungsmittel-Magnetventil (20.1) und 1 Reinigungsmittel-Niveaufühler (20.2).
- 21 Reinigungsmittelbehälter
- 22 Reinigungsmittel-Dosierung 2. Reinigungsmittel, (Anbausatz, Option) bestehend aus 1 Reinigungsmittel-Dosierventil (22.1), 1 Reinigungsmittel-Magnetventil (22.2), 1 Reinigungsmittel-Niveaufühler (22.3)

- 23 Reinigungsmittel-Dosierung im Hochdruck (Anbausatz, Option) bestehend aus 1 Reinigungsmittel-Pumpe (23.1) und 1 Reinigungsmittel-Niveaufühler (23.2)
- 24 Reinigungsmittel-Dosierung zweifach im Hochdruck (Anbausatz, Option) bestehend aus 1 Reinigungsmittel-Dosierventil (24.1) 2 Reinigungsmittel-Pumpe (24.2) und 2 Reinigungsmittel-Niveaufühler (24.3)
- 25 Wasserfilter (Option)

Volle Pumpenleistung

Bei Abnahme der gesamten Wassermenge fließt das Wasser über Wassereingang, Schwimmerbehälter, Vordruckpumpe Heißwasser und Hochdruckpumpe zum Hochdruckausgang.

Teilentnahme

Wird nur ein Teil der von der Pumpe geförderten Wasserleistung benötigt, fließt die Restmenge über die Mengenregelung zurück zur Saugseite der Hochdruckpumpe.

Reinigungsmittel

Reinigungsmittel wird über den Reinigungsmittelinjektor angesaugt und mit dem Reinigungsmittel-Dosierventil zudosiert. Zur Aktivierung der Ansaugung muss die Mehrfachdüse auf „CHEM“ (Niederdruck-Flachstrahl) gestellt sein. Mit dem Anbausatz Reinigungsmittel-Zudosierung im Hochdruck (Option) kann Reinigungsmittel durch eine Reinigungsmittelpumpe zugeführt werden.

Automatischer Pumpenstart

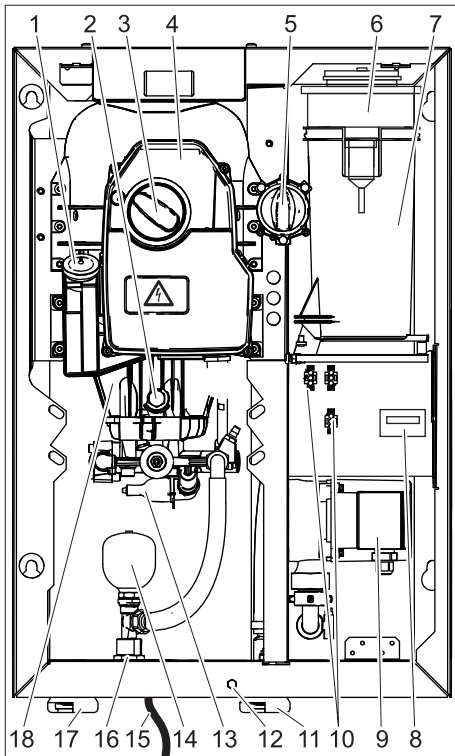
Sinkt der Systemdruck während der Bereitschaftszeit durch Öffnen eines Verbrauchers, dann schaltet der Druckschalter die Hochdruckpumpe ein.

Enthärtungssystem

Durch Zudosierung von Flüssigenthärter wird die Bildung von Kalkablagerungen bei Betrieb mit Heißwasser verhindert. Ab einem Härtebereich „Mittel“ (8,4 - 14 °dH) und einer Zulauftemperatur von über 60°C muss der Anbausatz Wasserenthärtung (DGT) eingebaut werden oder eine externe Wasserenthärtungsanlage vorhanden sein. ST-H Geräte sind für den Heißwasserbetrieb bis 85 °C, ST-Geräte bis 70° Wasserzulauftemperatur geeignet.

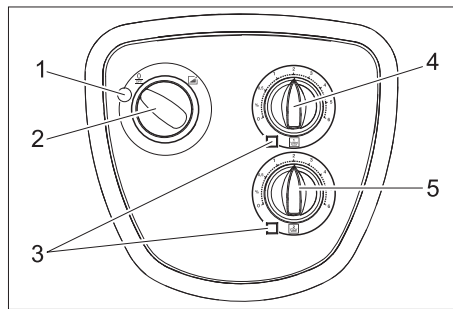
Geräteelemente

Gerätehaube abgenommen.

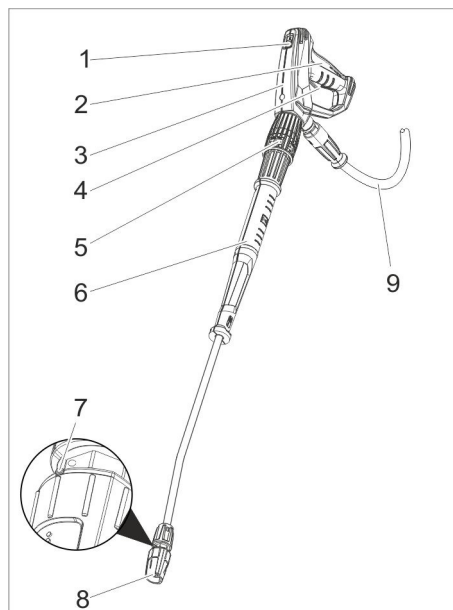


- 1 Ölbehälter
- 2 Ölablassschraube
- 3 Geräteschalter
- 4 Elektrokasten
- 5 Reinigungsmittel-Dosierventil
- 6 Behälter Enthärterflüssigkeit (Option)
- 7 Schwimmerbehälter
- 8 Betriebsstundenzähler (Option)
- 9 Vordruckpumpe (nur Ausführung ST-H)
- 10 Steckverbindungen für Anbausätze
- 11 Wassereingang (HD 7/16, HD 8/19)
- 12 Befestigungsschraube Gerätehaube
- 13 **Druckschalter**
- 14 Schwingungsdämpfer
- 15 Netzkabel mit Netzstecker
(nicht bei allen Geräteausführungen)
- 16 Hochdruckanschluss EASY!Lock
- 17 Wassereingang (HD 13/12)
- 18 Hochdruckpumpe

Bedienelemente



- 1 **Kontrolllampe**
Leuchtet grün: Gerät betriebsbereit.
Blinkt grün: Bereitschaftszeit abgelaufen oder Maximalzeit für Dauerbetrieb überschritten (Schlauchbruchsicherung).
Leuchtet gelb: Enthärterflüssigkeit nachfüllen (Option).
Blinkt gelb: Wassermangel (Option)
Leuchtet rot: Undichtigkeit im Hochdrucksystem.
- 2 Geräteschalter
- 3 Kontrolllampe Reinigungsmittel
Leuchtet bei leerem Reinigungsmittelkanister (Option).
- 4 Reinigungsmittel-Dosierventil I
- 5 Reinigungsmittel-Dosierventil II (Option)



- 1 Sicherungsraste
- 2 Abzugshebel
- 3 Handspritzpistole EASY!Force
- 4 Sicherungshebel
- 5 Druck-/Mengenregulierung (Option)
- 6 Strahlrohr EASY!Lock
- 7 Markierung der Dreifachdüse
- 8 Dreifachdüse EASY!Lock
- 9 Hochdruckschlauch EASY!Lock

Bedienung

Sicherheitshinweise

Der Benutzer hat das Gerät bestimmungsgemäß zu verwenden. Er hat die örtlichen Gegebenheiten zu berücksichtigen und beim Arbeiten mit dem Gerät auf Personen im Umfeld zu achten.

Das Gerät niemals unbeaufsichtigt lassen, solange das Gerät in Betrieb ist.

⚠ GEFÄHR

- Gerät nur mit geschlossener Gerätehaube betreiben.
 - Verletzungsgefahr! Gerät, Zuleitungen, Hochdruckschlauch und Anschlüsse müssen in einwandfreiem Zustand sein. Falls der Zustand nicht einwandfrei ist, darf das Gerät nicht benutzt werden.
- #### ⚠ GEFÄHR
- Den Strahl nicht auf andere oder sich selbst richten, um Kleidung oder Schuhwerk zu reinigen.
 - Verletzungsgefahr durch wegfliegende Teile! Wegfliegende Bruchstücke oder Gegenstände können Personen oder Tiere verletzen. Den Wasserstrahl nie auf zerbrechliche oder lose Gegenstände richten.

⚠ GEFÄHR

Längere Benutzungsdauer des Gerätes kann zu vibrationsbedingten Durchblutungsstörungen in den Händen führen. Eine allgemein gültige Dauer für die Benutzung kann nicht festgelegt werden, weil diese von mehreren Einflussfaktoren abhängt:

- Persönliche Veranlagung zu schlechter Durchblutung (häufig kalte Finger, Fingerkribbeln).
- Niedrige Umgebungstemperatur. Warme Handschuhe zum Schutz der Hände tragen.
- Festes Zugreifen behindert die Durchblutung.
- Ununterbrochener Betrieb ist schlechter als durch Pausen unterbrochener Betrieb.

Bei regelmäßiger, langandauernder Benutzung des Gerätes und bei wiederholtem Auftreten entsprechender Anzeichen (zum Beispiel Fingerkribbeln, kalte Finger) empfehlen wir eine ärztliche Untersuchung.

Betriebsbereitschaft herstellen

⚠ GEFÄHR

Verletzungsgefahr durch austretenden, eventuell heißen Wasserstrahl!

- ➔ Hochdruckschlauch, Rohrleitungen, Armaturen und Strahlrohr vor jeder Benutzung auf Beschädigung prüfen.
- ➔ Undichte Bauteile sofort erneuern und undichte Verbindungsstellen abdichten.
- ➔ Schlauchkupplung auf festen Sitz und Dichtheit überprüfen.

ACHTUNG

Beschädigungsgefahr durch Trockenlauf.

- ➔ Füllstand des Reinigungsmittelbehälters überprüfen und bei Bedarf Reinigungsmittel nachfüllen.
- ➔ Enthärterflüssigkeitsstand überprüfen und bei Bedarf nachfüllen.

Handspritzpistole öffnen/schließen

- Handspritzpistole öffnen: Sicherungshebel und Abzugshebel betätigen.
- Handspritzpistole schließen: Sicherungshebel und Abzugshebel loslassen.

Betrieb mit Hochdruck

Hinweis:

Das Gerät ist mit einem Druckschalter ausgestattet. Der Motor läuft nur an, wenn der Hebel der Pistole gezogen ist.

- Wasserzulauf öffnen.
- Netzstecker einstecken. (Nur bei Gerätevarianten mit Netzkabel und Netzstecker).
- Geräteschalter auf „I“ stellen. Die Kontrolllampe leuchtet grün.
- Handspritzpistole entsichern, dazu Sicherungsraste nach hinten schieben.
- Handspritzpistole öffnen.




⚠ GEFAHR

Beim Einstellen der Druck-/Mengenregulierung darauf achten, dass sich die Verschraubung des Strahlrohrs nicht löst.

- Arbeitsdruck und Wassermenge durch Drehen (stufenlos) an der Druck- und Mengenregulierung (Option) einstellen(+/-)

Strahlart wählen

- Handspritzpistole schließen.
- Gehäuse der Düse drehen, bis das gewünschte Symbol mit der Markierung übereinstimmt:

	Hochdruck-Rundstrahl (0°) für besonders hartnäckige Verschmutzungen
	Niederdruck-Flachstrahl (CHEM) für den Betrieb mit Reinigungsmittel oder Reinigen mit geringem Druck
	Hochdruck-Flachstrahl (25°) für großflächige Verschmutzungen

Betrieb mit Reinigungsmittel

⚠ VORSICHT

Ungeeignete Reinigungsmittel können das Gerät und das zu reinigende Objekt beschädigen. Nur Reinigungsmittel verwenden, die von Kärcher freigegeben sind. Dosierempfehlung und Hinweise, die den Reinigungsmitteln beigegeben sind, beachten. Zum Schonen der Umwelt sparsam mit Reinigungsmitteln umgehen. Sicherheitshinweise auf den Reinigungsmitteln beachten.

Kärcher-Reinigungsmittel garantieren ein störungsfreies Arbeiten. Bitte lassen Sie sich beraten oder fordern Sie unseren Katalog oder unsere Reinigungsmittel-Informationsblätter an.

- Reinigungsmittelkanister unter das Gerät stellen.
- Reinigungsmittel-Saugschlauch in den Reinigungsmittelkanister hängen.
- Düse auf „CHEM“ stellen.
- Reinigungsmittel-Dosierventil auf gewünschte Konzentration stellen.

Empfohlene Reinigungsmethode

- Reinigungsmittel sparsam auf die trockene Oberfläche sprühen und einwirken (nicht trocknen) lassen.
- Gelösten Schmutz mit dem Hochdruckstrahl abspülen.
- Nach dem Betrieb Filter in klares Wasser tauchen. Dosierventil auf höchste Reinigungsmittel-Konzentration drehen. Gerät starten und eine Minute lang klarspülen.

Betrieb unterbrechen

- Handspritzpistole schließen. Das Gerät schaltet sich ab.
- Handspritzpistole sichern, dazu Sicherungsraste nach vorne schieben.

Nach der Unterbrechung:

- Handspritzpistole entsichern, dazu Sicherungsraste nach hinten schieben.
- Handspritzpistole öffnen. Das Gerät schaltet sich wieder ein.

Bereitschaftszeit

Mit dem Schließen der Handspritzpistole startet die Bereitschaftszeit. Nach Ablauf der Bereitschaftszeit (5...120 Minuten) kann das Gerät nicht mehr durch Öffnen der Handspritzpistole gestartet werden. Die Kontrolllampe blinkt grün.

- Zum Neustart den Geräteschalter kurz auf „0“ und anschließend wieder auf „I“ drehen.

Hinweis:

Die Bereitschaftszeit kann durch den Kundendienst eingestellt werden.

Bereitschaftszeit neu starten

- Geräteschalter auf „0“ stellen.
- Kurz warten.
- Geräteschalter auf „I“ stellen. oder
- Entsprechenden Schalter an der Fernbedienung (Option) betätigen.

Gerät ausschalten

- Wasserzulauf schließen.
- Handspritzpistole öffnen.
- Pumpe mit Geräteschalter einschalten und 5-10 Sekunden laufen lassen.
- Handspritzpistole schließen.
- Geräteschalter auf „0/OFF“ stellen.
- Netzstecker nur mit trockenen Händen aus Steckdose ziehen. (Nur bei Gerätevarianten mit Netzkabel und Netzstecker).
- Wasseranschluss entfernen.
- Handspritzpistole betätigen, bis Gerät drucklos ist.
- Handspritzpistole sichern, dazu Sicherungsraste nach vorne schieben.

Frostschutz

ACHTUNG

Frost zerstört das nicht vollständig von Wasser entleerte Gerät. Das Gerät soll in frostgeschützten Räumen aufgestellt werden. Bei Frostgefahr, z. B. bei Installationen im Außenbereich, muss das Gerät entleert und mit Frostschutzmittel durchgespült werden.

Gerät entleeren

- Wasserzulaufschlauch am Gerät abschrauben.
- Hochdruckschlauch vom Gerät abschrauben.
- Gerät laufen lassen, bis sich Pumpe und Leitungen entleert haben (max. 1 Minute).

Bei längeren Betriebspausen:

- Handelsübliches Frostschutzmittel in Schwimmerbehälter bis oben hin einfüllen.
- Auffangbehälter unter den Hochdruckausgang stellen.
- Gerät einschalten und so lange laufen lassen, bis das Gerät komplett durchgespült ist.

Ausschalten im Notfall

- Not-Aus-Hauptschalter auf „0“ drehen.
- Wasserzulauf schließen.
- Handspritzpistole betätigen, bis das Gerät drucklos ist.

Gerätehaube abnehmen

- Befestigungsschraube der Gerätehaube herausdrehen.
- Gerätehaube leicht anheben und nach vorne abnehmen.

Transport

⚠ VORSICHT

Verletzungs- und Beschädigungsgefahr! Gewicht des Gerätes beim Transport beachten.

ACHTUNG

Abzugshebel während des Transports vor Beschädigung schützen.

- Beim Transport in Fahrzeugen Gerät nach den jeweils gültigen Richtlinien gegen Rutschen und Kippen sichern.

Lagerung des Gerätes

⚠ VORSICHT

Verletzungs- und Beschädigungsgefahr! Gewicht des Gerätes bei Lagerung beachten.

Pflege und Wartung

⚠ GEFAHR

Verletzungsgefahr! Bei allen Wartungs- und Reparaturarbeiten Geräteschalter ausschalten.

Netzstecker ziehen und gegen Wiedereinstecken sichern

⚠ GEFAHR

Verletzungsgefahr durch austretenden, eventuell heißen Wasserstrahl!

Bei allen Arbeiten:

- Absperrventil Frischwasser schließen.
- Heiße Anlagenteile abkühlen lassen.
- Anlage durch Öffnen aller Handspritzpistolen drucklos machen.

Grundlage für eine betriebssichere Anlage ist die regelmäßige Wartung nach folgendem Wartungsplan.

Verwenden Sie ausschließlich Original-Ersatzteile des Herstellers oder von ihm empfohlene Teile, wie

- Ersatz- und Verschleißteile
- Zubehörteile
- Betriebsstoffe
- Reinigungsmittel

Sicherheitsinspektion/ Wartungsvertrag

Mit Ihrem Händler können Sie eine regelmäßige Sicherheitsinspektion vereinbaren oder einen Wartungsvertrag abschließen. Bitte lassen Sie sich beraten.

Wartungsplan

Zeitpunkt	Tätigkeit	betroffene Baugruppe	Durchführung	von wem
täglich	Handspritzpistole prüfen	Handspritzpistole	Überprüfen, ob Handspritzpistole dicht schließt. Funktion der Sicherung gegen unbeabsichtigte Bedienung prüfen. Defekte Handspritzpistolen austauschen.	Betreiber
	prüfen	Netzkabel (Nur bei Gerätevarianten mit Netzkabel und Netzstecker).	Netzkabel regelmäßig auf Beschädigung untersuchen, wie z.B. auf Rissbildung oder Alterung. Falls eine Beschädigung festgestellt wird, muss das Kabel vor weiterem Gebrauch ersetzt werden.	Betreiber/ Kundendienst
	Füllstand prüfen	Reinigungsmittelbehälter, Anbausatz Enthärter (Option)	Füllstand prüfen, bei Bedarf nachfüllen.	Betreiber
	Hochdruck-Schläuche prüfen	Ausgangsleitungen, Schläuche zum Arbeitsgerät	Schläuche auf Beschädigung untersuchen. Defekte Schläuche sofort austauschen. Unfallgefahr!	Betreiber
wöchentlich oder nach 40 Betriebsstunden	Dichtheit der Anlage prüfen	gesamte Anlage	Pumpe und Leitungssystem auf Undichtigkeit prüfen. Bei Ölverlust oder bei Undichtigkeit von mehr als 10 Tropfen Wasser pro Minute, Kundendienst benachrichtigen.	Betreiber/ Kundendienst
	Ölzustand prüfen	Ölbehälter an der Pumpe	Ist das Öl milchig, muss es gewechselt werden. Empfehlenswert ist es, in diesem Fall ebenfalls die Öldichtung der Pumpe zu wechseln (Kundendienst).	Betreiber/ Kundendienst
	Ölstand überprüfen	Ölbehälter an der Pumpe	Ölstand der Pumpe überprüfen. Bei Bedarf Öl (Best.-Nr. 6.288-016) nachfüllen.	Betreiber
	Filter reinigen	Filter am Reinigungsmittel-Saugschlauch	Filter am Reinigungsmittel-Saugschlauch reinigen.	Betreiber
	Schwingungsdämpfer prüfen	Schwingungsdämpfer	Bei erhöhter Vibration der Pumpe ist der Schwingungsdämpfer defekt. Schwingungsdämpfer ersetzen.	Kundendienst
monatlich oder nach 200 Betriebsstunden	Sieb reinigen	Sieb im Wassereingang	Sieb ausbauen und reinigen.	Betreiber
	Schwimmerventil prüfen	Schwimmerbehälter	Bei geschlossenem Schwimmerventil darf kein Wasser am Überlauf austreten.	Betreiber
	Automatische Einschaltung prüfen	Druckschalter	Pumpe steht, da keine Wasserabnahme vorhanden ist. Handspritzpistole öffnen. Sinkt der Druck im Hochdrucknetz unter 3 MPa, muss die Pumpe einschalten.	Betreiber
	Schlauchsellen nachziehen	alle Schlauchsellen	Schlauchsellen mit Drehmomentschlüssel nachziehen. Anzugsdrehmoment bis 28 mm Nenndurchmesser = 2 Nm, ab 29 mm = 6 Nm.	Betreiber
jährlich oder nach 1000 Betriebsstunden	Ölwechsel	Hochdruckpumpe	Öl ablassen. Neues Öl einfüllen. Füllstand am Ölbehälter kontrollieren.	Betreiber
	Anlage auf Verkalkung prüfen	gesamtes Wassersystem	Funktionsstörungen von Ventilen oder Pumpen können auf Verkalkung hinweisen. Gegebenenfalls Entkalkung durchführen.	Betreiber mit Einweisung für Entkalkung
jährlich	Sicherheitsüberprüfung	gesamte Anlage	Sicherheitsüberprüfung nach den Richtlinien für Flüssigkeitsstrahler.	Sachkundiger

Wartungsvertrag

Um einen zuverlässigen Betrieb der Anlage zu gewährleisten, empfehlen wir Ihnen einen Wartungsvertrag abzuschließen. Wenden Sie sich bitte an Ihren zuständigen Kärcher-Kundendienst.

Wartungsarbeiten

Wer darf Wartungsarbeiten durchführen?

■ Betreiber

Arbeiten mit dem Hinweis „Betreiber“ dürfen nur von unterwiesenen Personen durchgeführt werden, die Hochdruckanlagen sicher bedienen und warten können.

■ Elektro-Fachkräfte

Ausschließlich nur Personen mit einer Berufsausbildung im elektrotechnischen Bereich.

■ Kundendienst

Arbeiten mit dem Hinweis „Kundendienst“ dürfen nur von Kärcher Kundendienst-Monteuren durchgeführt werden.

Ölwechsel

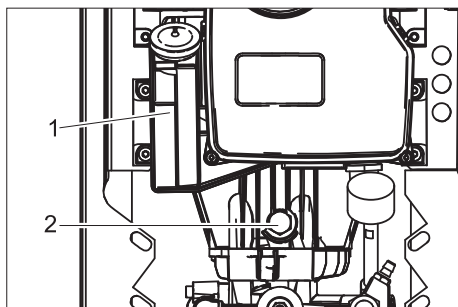
⚠ **WARNUNG**

Verbrennungsgefahr durch heißes Öl und heiße Anlagenteile. Pumpe vor Ölwechsel 15 Minuten abkühlen lassen.

Hinweis:

Altöl darf nur von den dafür vorgesehenen Sammelstellen entsorgt werden. Bitte geben Sie anfallendes Altöl dort ab. Verschmutzen der Umwelt mit Altöl ist strafbar.

Ölsorte und Füllmenge siehe Technische Daten.



1 Ölbehälter

2 Ölablassschraube

- Auffangbehälter unter die Ölablassschraube stellen.
- Deckel des Ölbehälters abnehmen.
- Ölablassschraube herausdrehen und Öl auffangen.
- Ölablassschraube eindrehen und festziehen.
- Neues Öl langsam bis zur „MAX“ Markierung am Ölbehälter einfüllen.
- Deckel des Ölbehälters anbringen.
- Altöl umweltgerecht entsorgen oder an einer autorisierten Sammelstelle abgeben.

Entkalken

Kalkablagerungen führen zu:

- größeren Rohrleitungswiderständen
 - evtl. zum Ausfall verkalkter Bauteile
- ⚠ **GEFAHR**
- Explosionsgefahr durch brennbare Gase! Beim Entkalken ist Rauchen verboten. Für gute Belüftung sorgen.
 - Verätzungsgefahr durch Säure! Schutzbrille und Schutzhandschuhe tragen.

Hinweis:

- Unfallverhütungsvorschrift BGV A1 beachten.
- Anwendungshinweise auf dem Gebindeetikett des Entkalkers beachten.

Zur Entfernung dürfen nach gesetzlichen Vorschriften nur geprüfte Kesselsteinlösemittel mit Prüfzeichen benutzt werden.

- RM 100 (Best.-Nr. 6.287-008) löst Kalkstein und einfache Verbindungen aus Kalkstein und Waschmittelrückständen.
- RM 101 (Best.-Nr. 6.287-013) löst Ablagerungen, die mit RM 100 nicht ablösbar sind.

Hinweis:

Wir empfehlen zum Korrosionsschutz und zur Neutralisierung der Säurereste anschließend eine alkalische Lösung (z. B. RM 81) über den Reinigungsmittelbehälter durch das Gerät zu pumpen.

- Zuerst Schwimmerbehälter entkalken:
 - Wasserzulauf schließen.
 - Deckel des Schwimmerbehälters abnehmen.
 - Schlauch von der Saugseite der Pumpe zum Schwimmerbehälter auf der Pumpenseite lösen.
 - Freies Ende des Schlauches verschließen.
 - 7-prozentige Entkalkungslösung einfüllen.
 - Nach dem Entkalken Rückstände vollständig aus dem Behälter entfernen.
- Entkalken der Hochdruck-Anlage:
 - Hochdruckschlauch an der Netzeinspeisung abnehmen und in den Schwimmerbehälter hängen.
 - Mit dem im Behälter vorbereiteten Kalklösesäure-Gemisch kurzzeitig im Kreislaufbetrieb fahren, einwirken lassen, spülen.

Hilfe bei Störungen

⚠ **GEFAHR**

Gefahr durch elektrischen Schlag.
Verletzungsgefahr! Bei allen Wartungs- und Reparaturarbeiten Geräteschalter ausschalten.

Netzstecker ziehen und gegen Wiedereinstecken sichern

⚠ **GEFAHR**

Verletzungsgefahr durch austretenden, eventuell heißen Wasserstrahl!

⚠ **GEFAHR**

Unfallgefahr bei Arbeiten an der Anlage!
Bei allen Arbeiten:

- Absperrventil Frischwasser schließen.
- Heiße Anlagenteile abkühlen lassen.
- Anlage durch Öffnen aller Handspritzpistolen drucklos machen.

Wer darf Störungen beseitigen?

■ **Betreiber**

Arbeiten mit dem Hinweis „Betreiber“ dürfen nur von unterwiesenen Personen durchgeführt werden, die Hochdruckanlagen sicher bedienen und warten können.

■ **Elektro-Fachkräfte**

Ausschließlich nur Personen mit einer Berufsausbildung im elektrotechnischen Bereich.

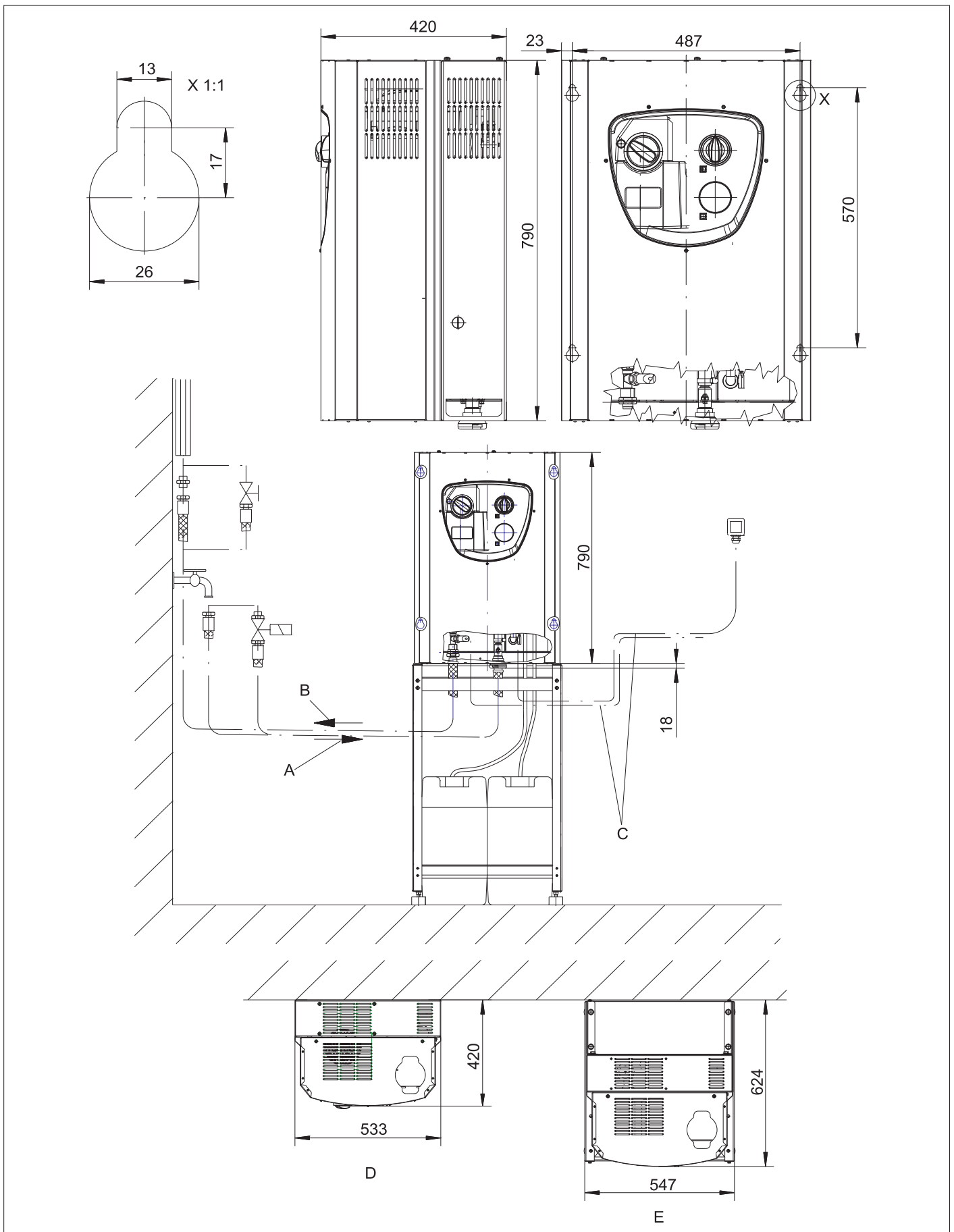
■ **Kundendienst**

Arbeiten mit dem Hinweis „Kundendienst“ dürfen nur von Kärcher Kundendienst-Monteuren durchgeführt werden.

Störung	Mögliche Ursache	Behebung	von wem
Wasserstrahl ist ungleichmäßig	Düse verstopft.	Düse reinigen.	Betreiber
	Wasserzulaufmenge zu gering	Wasserversorgung prüfen.	Betreiber
Ungenügende oder keine Reinigungsmittelförderung	Dosierung zu gering eingestellt.	Dosierung erhöhen.	Betreiber
	Düse ist auf Hochdruck eingestellt.	Düse auf „CHEM“ stellen.	Betreiber
	Saugfilter im Reinigungsmittelbehälter verschmutzt.	Saugfilter reinigen.	Betreiber
	Reinigungsmittel-Saugschlauch undicht.	Saugschlauch ersetzen.	Kundendienst
Pumpe kommt nicht auf Druck	Manuelles Reinigungsmittel-Dosierventil verstopft, defekt.	Prüfen, reinigen, bei Bedarf auswechseln.	Kundendienst
	Düse ist auf „CHEM“ eingestellt	Düse auf „Hochdruck“ stellen.	Betreiber
	Luft in der Hochdruckpumpe	Gerät entlüften (siehe „Anlageninstallation“).	Betreiber
	Saugseitiges Rohrleitungssystem undicht.	Verschraubungen und Schläuche prüfen.	Betreiber
	Nicht genügend Wasser.	Für ausreichende Wasserzufuhr sorgen.	Betreiber
	Sieb im Wassereingang verschmutzt.	Sieb reinigen.	Betreiber
	Hochdruckschlauch undicht.	Hochdruckschlauch ersetzen.	Kundendienst
	Rohrleitungssystem undicht.	Rohrleitungssystem instandsetzen.	Kundendienst
Mengenregelung defekt.	Mengenregelung prüfen, instandsetzen.	Kundendienst	
Hochdruckpumpe klopft, Manometer (Option) schwingt stark	Ventil in der Pumpe defekt.	Ventil austauschen.	Kundendienst
	Schwingungsdämpfer defekt.	Schwingungsdämpfer austauschen.	Betreiber
	Wasserpumpe saugt geringfügig Luft an.	Saugsystem überprüfen und Undichtheit beheben.	Betreiber
	Reinigungsmittelbehälter leer	Reinigungsmittelbehälter nachfüllen.	Betreiber
	Wasserzulauftemperatur zu hoch.	Wassertemperatur senken.	Betreiber
	Wasserzulauf verstopft.	Sieb im Wassereingang reinigen, Wasserzulauf überprüfen.	Betreiber
	Ventilteller oder Ventildfeder defekt.	Teile austauschen.	Kundendienst
Anlage läuft beim Einschalten oder beim Drücken der Fernbedienung (Option) nicht an	Vordruckpumpe verkalkt oder defekt.	Vordruckpumpe überprüfen.	Betreiber
	Geräteschalter ist ausgeschaltet.	Einschalten	Betreiber
	Bauseitige Stromversorgung unterbrochen.	Einschalten	Betreiber
	Druckschalter defekt	Druckschalter ersetzen.	Kundendienst
	Motorschutzschalter hat durch Überstrom oder Ausfall einer Phase des Stromnetzes ausgelöst.	Spannung der 3 Phasen prüfen.	Elektro-Fachkraft/ Kundendienst
	Motorschutzschalter ist falsch eingestellt.	Nach Stromlaufplan einstellen.	Elektro-Fachkraft/ Kundendienst
	Motorschutzschalter für Steuerung und Vordruckpumpe hat ausgelöst.	Motorschutzschalter prüfen.	Elektro-Fachkraft/ Kundendienst
Pumpe startet während der Bereitschaftszeit nicht durch Öffnen der Handspritzpistole	Steuersicherung am Transformator defekt.	Ursache prüfen, Steuersicherung austauschen.	Elektro-Fachkraft/ Kundendienst
	Steuerplatine defekt.	Steuerplatine prüfen, bei Bedarf austauschen.	Kundendienst
Anlage schaltet nicht ab	Druckschalter oder Kabel zum Druckschalter defekt.	Druckschalter oder Kabel erneuern.	Kundendienst
	Pumpe saugt Luft über entleerten Reinigungsmittelbehälter.	Reinigungsmittelbehälter nachfüllen, Saugleitung entlüften.	Betreiber
	Druckschalter defekt.	Druckschalter ersetzen.	Elektro-Fachkraft/ Kundendienst

Technische Daten

		HD 7/16-4 ST HD 7/16-4 ST-H				HD 9/18-4 ST HD 9/18-4 ST-H				HD 13/12-4 ST HD 13/12-4 ST-H			
Elektrischer Anschluss													
Spannung	V	400	230	440	220	400	230	440	220	400	230	440	220
Stromart	--	3~				3~				3~			
Frequenz	Hz	50		60		50		60		50		60	
Anschlussleistung	kW	5,0				6,8				7,3			
Elektrische Absicherung (träge)	A	16	25	16	25	16	25	16	25	16	25	16	25
Schutzart		IPX5											
Elektrozuleitung	mm ²	2,5	4	2,5	4	2,5	4	2,5	4	2,5	4	2,5	4
Wasseranschluss													
Zulaufmenge (min.)	l/h (l/min)	800 (13,3)				1000 (16,7)				1400 (23,3)			
Zulaufdruck (max.)	MPa (bar)	1,0 (10)											
Zulauftemperatur (max.), ST	°C	70											
Zulauftemperatur (max.), ST-H	°C	85											
Leistungsdaten													
Arbeitsdruck Wasser (mit Standarddüse)	MPa (bar)	3...16 (30...160)				4...18 (40...180)				3...12 (30...120)			
Düsengröße der Standarddüse		043		040		055				098			
Max. Betriebsüberdruck	MPa (bar)	19 (190)				20 (200)				15 (150)			
Fördermenge	l/h (l/min)	300...700 (5...11,7)				460...900 (7,7...15)				650...1300 (10,8...21,7)			
Reinigungsmittelansaugung	l/h (l/min)	0...42 (0...0,7)				0...54 (0...0,9)				0...78 (0...1,3)			
	%	0...6											
Rückstoßkraft der Strahlpistole (max.)	N	35				47				56			
Ermittelte Werte gemäß EN 60335-2-79													
Hand-Arm Vibrationswert													
Handspritzpistole	m/s ²	1,7				3,0				2,1			
Strahlrohr	m/s ²	3,0				4,2				2,8			
Unsicherheit K	m/s ²	0,3				0,3				0,3			
Schalldruckpegel L _{pA}	dB(A)	70				71				74			
Unsicherheit K _{pA}	dB(A)	3				3				3			
Garantierter Schalleistungspegel	dB(A)	87				88				91			
Betriebsstoffe													
Ölmenge	l	0,5				0,75				1,25			
Ölsorte	--	SAE 90 Hypoid											
Maße und Gewichte													
Breite	mm	533											
Höhe	mm	790											
Tiefe	mm	420											
Gewicht, Basisgerät, ST	kg	58				65				78			
Gewicht, Basisgerät, ST-H	kg	62				69				82			



- A Wassereingang 3/4"
- B Hochdruckanschluss EASY!Lock
- C Elektrischer Anschluss von unten
- D Wandbefestigung
- E Auf Gestell

Zubehör

Reinigungsmittel

Reinigungsmittel erleichtern die Reinigungsaufgaben. In der Tabelle ist eine Auswahl von Reinigungsmitteln dargestellt. Vor Verarbeitung von Reinigungsmitteln müssen unbedingt die Hinweise auf der Verpackung beachtet werden.

- Folgende Reinigungsmittel-Typen sind nicht zulässig, da sie zur Beschädigung des Gerätes führen:
 - Salpetersäurehaltige Reinigungsmittel
 - Aktivchlorhaltige Reinigungsmittel

Anwendungsbereich	Zielgruppe	Reinigungsmittel	Kärcher-Bezeichnung	Dosierung
Schäumen	Nahrungsmittelindustrie/ Zerlegebetriebe	Desinfektionsreiniger	RM 732	1-3%
		Desinfektionsmittel	RM 735	0,75-7%
		Schaumdesinfektionsreiniger, alkalisch	RM 734	2-5%
	Getränke-/Kellereibetriebe	Schaumreiniger, alkalisch	RM 58 ASF	1-2%
		Schaumreiniger, sauer	RM 59 ASF	1-2%
		Schaumdesinfektionsreiniger, alkalisch	RM 734	2-5%
	Kommune	Schaumreiniger außen, neutral	RM 57	1-2%
		Desinfektionsreiniger innen	RM 732	1-3%
	Landwirtschaft	Desinfektionsreiniger	RM 732	1-3%
		Desinfektionsmittel	RM 735	0,75-7%
Hochdruckreinigung	Getränke-/Kellereibetriebe	Universalreiniger	RM 55	0,5-8%
		Schaumdesinfektionsreiniger, alkalisch	RM 734	2-5%
	Kommune	Aktivwäsche, alkalisch	RM 81	1-5%
	Landwirtschaft	Aktivwäsche, alkalisch	RM 31	1-5%
		Aktivwäsche, alkalisch	RM 81	1-5%
	Schiffsausrüstung	Aktivwäsche, alkalisch	RM 81	1-5%
	Auto-/Lkw-Werkstatt	Aktivreiniger, alkalisch (Motor/Teile)	RM 31	1-5%
		Aktivwäsche, alkalisch (Fahrzeug Ober-/Unterwäsche)	RM 81	1-5%
Bodenreinigung	Nahrungsmittelindustrie/ Zerlegebetriebe	Intensivgrundreiniger	RM 750	1-5%
		Bodengrundreiniger	RM 69	0,5-1%
	Getränke-/Kellereibetriebe, Kommune	Intensivgrundreiniger	RM 750	1-5%
		Bodengrundreiniger	RM 69	0,5-1%
	Auto-/Lkw-Werkstatt	Intensivgrundreiniger	RM 750	1-5%
		Bodengrundreiniger	RM 69	0,5-1%
	Schiffsausrüstung	Intensivgrundreiniger	RM 750	1-5%
		Bodengrundreiniger	RM 69	0,5-1%
Waschbürste	Kommune	Aktivwäsche außen, alkalisch	RM 81	1-5%
		Universalreiniger	RM 55	0,5-8%
	Auto-/Lkw-Werkstatt	Aktivwäsche, alkalisch (Fahrzeug Ober-/Unterwäsche)	RM 81	1-5%
	Schiffsausrüstung	Aktivwäsche außen, alkalisch	RM 81	1-5%

* = nur für kurzen Einsatz, Zweischrittmethode, mit Klarwasser nachspülen

** = ASF = abscheidefreundlich

*** = zum Vorsprühen eignet sich Foam-Star 2000

Anbausätze

Fernbedienungen			
1	Anbausatz Fernentriegelung*	2.637-491.0	1 Bedienstelle. Wiederherstellung der Betriebsbereitschaft nach Ablauf der Bereitschaftszeit. Einsatz mehrerer Bedienstellen parallel möglich.
2	Anbausatz Fernbedienung HD einfach*	2.744-014.0	1 Bedienstelle. Ansteuerung der Hochdruckpumpe und bis zu zwei Reinigungsmitteln. Einsatz von 2 Bedienstellen oder eine Bedienstelle und eine Münzfernbedienung (Pos. 3) in Verbindung mit Prioritätenschalter (Pos. 4).
3	Anbausatz Münzfernbedienung*	2.642-422.0	Münzfernbedienung. Ansteuerung der Hochdruckpumpe und bis zu zwei Reinigungsmitteln nach Münzeinwurf.
4	Anbausatz Prioritätenschalter*	2.638-200.0	Umschaltung zwischen 2 Fernbedienungen (Pos. 2) oder einer Fernbedienung (Pos. 2) und einer Münzfernbedienung (Pos. 3).
5	Anbausatz Steuerelektronik Mehrfachfernbedienung*	2.744-036.0	Ansteuerung der Hochdruckpumpe und von zwei Reinigungsmitteln von bis zu 6 Bedienstellen (Pos. 6) aus. Zusätzliche Anschlussmöglichkeit für eine Münzfernbedienung (Pos. 3).
6	Anbausatz Bedienstelle Mehrfachfernbedienung	2.744-015.0	Bedienstelle für Mehrfachfernbedienung (Pos. 5).
7	Anbausatz Not-Aus*	2.744-002.0	Unterbricht die Stromversorgung der Anlage.
8	Anbausatz Verteilerdose	2.744-798.0	Wird für den Anschluss der Anbausätze (Pos. 1) bis (Pos. 7) am Gerät benötigt. Fertig verdrahtet, Anschluss über Steckverbindungen am Gerät.
9	Anbausatz Anschlußdose Fernentriegelung	2.209-807.0	Notwendig für den Anschluß der Anbausätze Fernentriegelung (Pos. 1) und Not-Aus (Pos. 7).
Anbausätze			
1	Anbausatz Druckentlastung	2.209-773.0	Nach Ablauf der Bereitschaftszeit wird das Hochdrucksystem drucklos gesetzt..
2	Anbausatz 1-fach Reinigungsmittel im Niederdruck *	2.209-779.0	Notwendig bei Auswahl von 1 Reinigungsmittel über Fernbedienung. Besteht aus 1 Magnetventil und 1 Niveaufühler**.
3	Anbausatz 2-fach Reinigungsmittel im Niederdruck*	2.209-780.0	Notwendig bei Auswahl eines zweiten Reinigungsmittels über Fernbedienung (wahlweise zu (Pos 5)). Besteht aus 1 Magnetventil, 1 Niveaufühler und 1 Dosierventil.
4	Anbausatz 1-fachReinigungsmittel im Hochdruck *	2.209-799.0	Ermöglicht die Zudosierung von Reinigungsmittel im Hochdruckbetrieb. Wird zur Ansteuerung von einem Reinigungsmittel über eine Fernbedienung benötigt. Das Gerät besitzt serienmäßig eine Reinigungsmittelzudosierung im Niederdruckbetrieb, welche durch Umschalten der Dreifachdüse aktiviert wird. Bei Einbau dieses Anbausatzes entfällt die Umschaltung mit der Dreifachdüse.
5	Anbausatz 2-fach Reinigungsmittel im Hochdruck *	2.209-800.0	Ermöglicht die Zudosierung von Reinigungsmittel im Hochdruckbetrieb. Wird zur Ansteuerung eines zweiten Reinigungsmittels über eine Fernbedienung benötigt. Das Gerät besitzt serienmäßig eine Reinigungsmittelzudosierung im Niederdruckbetrieb, welche durch Umschalten der Dreifachdüse aktiviert wird. Bei Einbau dieses Anbausatzes entfällt die Umschaltung mit der Dreifachdüse.
6	Anbausatz Wasserenthärtung (DGT)	2.209-777.0	Verhindert Verkalkung bei Heißwasserbetrieb durch Zudosierung von Enthärterflüssigkeit.
7	Anbausatz Betriebsstundenzähler	2.209-778.0	Erfasst die Betriebsdauer des Gerätes zur Einhaltung der Wartungsintervalle.
8	HWE 860	3.070-036.0	Erhitzt das Zulaufwasser durch einen elektrisch beheizten Boiler.
9	Anbausatz Bodengestell St	2.210-058.0	Zum Aufstellen des Gerätes, wenn Wandmontage nicht möglich ist. Ausführung Stahl, lackiert.
10	Anbausatz Bodengestell VA	2.210-059.0	Zum Aufstellen des Gerätes, wenn Wandmontage nicht möglich ist. Ausführung Edelstahl, rostfrei.
11	Anbausatz Magnetventil Wasserzulauf	2.209-788.0	Unterbricht die Wasserzufuhr bei Gerätestillstand.
* zusätzlich Anbausatz Verteilerdose notwendig			
**Das Gerät ist serienmäßig mit einer Reinigungsmittelzudosierung im Niederdruck ausgestattet, die durch Umschalten der Dreifachdüse aktiviert wird.			

Anlageninstallation



Nur für autorisiertes Fachpersonal!

Auspacken

- Packungsinhalt beim Auspacken prüfen.
- Bei Transportschaden sofort Händler informieren.
- Bohrschablone auf dem Karton zur Montage des Gerätes aufbewahren.

Aufstellung

Hinweis:

Der Wasseranschluss, das Hochdrucknetz sowie der elektrische Anschluss dürfen nur von autorisierten Fachleuten unter Beachtung der örtlichen Vorschriften durchgeführt werden.

- Die Anlage soll in trockener, nicht explosionsgefährdeter Umgebung aufgestellt werden.
- Die Aufstellung soll auf festem und ebenem Untergrund erfolgen.
- Die Anlage soll für Wartungsarbeiten gut zugänglich sein.

Folgende Arten der Aufstellung sind möglich:

- Wandmontage
- Aufstellung mit dem Anbausatz Bodengestell (Option)

Gerät an der Wand befestigen

⚠ VORSICHT

Verletzungs- und Beschädigungsgefahr! Gewicht des Gerätes bei der Montage beachten.

ACHTUNG

Beschädigungsgefahr! Gefrierendes Wasser im Gerät kann Teile des Gerätes zerstören.

Das Gerät soll in frostgeschützten Räumen aufgestellt werden. Bei Frostgefahr, z. B. bei Installationen im Außenbereich, muss das Gerät entleert und mit Frostschutzmittel durchgespült werden.

- Wand auf Tragfähigkeit prüfen.
- Mit Hilfe der Bohrschablone auf der Verpackung Markierungen an der Wand anbringen.
- Bohrungen in die Wand bohren.
- Geeignetes Befestigungsmaterial an der Wand anbringen.
- Gerätehaube abnehmen.
- Gerät aufhängen und gegen Herunterfallen sichern.
- Gerätehaube wieder aufsetzen und festschrauben.

Elektrischer Anschluss

- Anschlusswerte siehe Technische Daten und Typenschild.
- Die für den Betrieb der Anlage notwendige Stromversorgung muss für Dauerbetrieb ausgelegt sein.
- Der elektrische Anschluss muss von einem Elektroinstallateur ausgeführt werden und IEC 60364-1 entsprechen.
- Stromführende Teile, Kabel und Geräte im Arbeitsbereich müssen in einwandfreiem Zustand strahlwassergeschützt sein.

Wasserversorgung

- Wasserzulauf für Dauerbetrieb auslegen.
- Die Wasserzuleitung ist mit einer Absperrarmatur zu versehen und über einen Druckschlauch beweglich an die Hochdruckanlage anzuschließen.
- Zu geringer Leitungsquerschnitt oder zu geringer Vordruck hat Wassermangel zur Folge.
- Bei zu hohem Vordruck oder Druckspitzen im Leitungssystem unbedingt einen Druckminderer vorschalten.
- Am Aufstellungsort muss ein Wasserabfluss vorhanden sein.

Hochdruckinstallation

Bei der Montage sind die Vorgaben des VDMA-Einheitsblattes 24416 „Hochdruckreiniger; Festinstallierte Hochdruckreinigungssysteme; Begriffe, Anforderungen, Installation, Prüfung“ zu beachten (zu beziehen beim Beuth Verlag, Köln, www.beuth.de).

- Die Verbindung zwischen dem festinstallierten Rohrnetz und dem Gerät ist als Hochdruck-Schlauchleitung auszuführen.
 - Das festinstallierte Rohrnetz ist möglichst geradlinig zu verlegen. Hochdruck-Rohrleitungen sind vorschriftsmäßig und unter Berücksichtigung der Längenänderung infolge von Wärme- und Druckeinwirkung mit gedämpften Los- und Festschellen zu verlegen.
 - Um die Druckverluste in den Hochdruckleitungen möglichst gering zu halten, sollten folgende Empfehlungen eingehalten werden:
Rohrleitungen: Nennweite DN 15 (1/2").
Schlauchleitungen: Nennweite DN 8.
- Bei den oben genannten Richtwerten muss selbstverständlich noch die Rohrleitungslänge und die Anzahl der Richtungsänderungen und Armaturen berücksichtigt werden.

Handspritzpistole, Strahlrohr und Düse montieren

Hinweis: Das EASY!Lock-System verbindet Komponenten durch ein Schnellgewinde mit nur einer Umdrehung schnell und sicher.

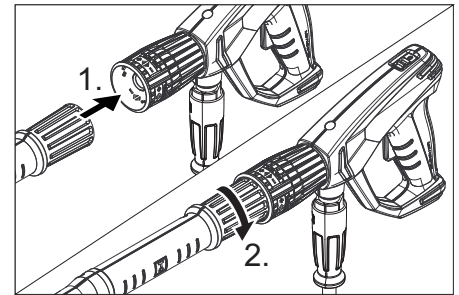


Bild siehe „Bedienelemente“.

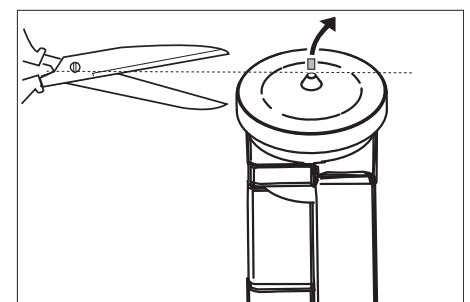
- Düse auf das Strahlrohr montieren (Markierung auf dem Stelling oben) und handfest anziehen (EASY!Lock).
- Strahlrohr mit Handspritzpistole verbinden und handfest anziehen (EASY!Lock).
- Hochdruckschlauch mit Handspritzpistole verbinden und handfest anziehen (EASY!Lock).
- Hochdruckschlauch am Hochdruckausgang des Gerätes oder am Hochdruckrohrleitungsnetz anschließen (EASY!Lock).

Reinigungsmittelbehälter aufstellen

Der Reinigungsmittelbehälter ist so aufzustellen, dass sich der Boden des Behälters nicht mehr als 1,5 m unter dem Gerät befindet.

Erstinbetriebnahme

- Wasserzulauf auf erforderliche Fördermenge und zulässige Temperatur überprüfen.
- Ölstand der Hochdruckpumpe überprüfen.

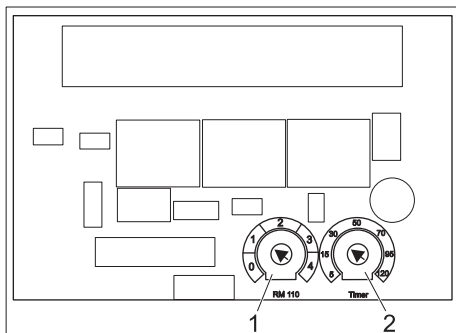


- Spitze der Ölbehälters abschneiden.

Einstellungen

Einstellungen werden auf der Steuerplatine vorgenommen.

Die Steuerplatine befindet sich im Elektrokasten der Hochdruckpumpe.



- 1 Potentiometer Wasserhärte
- 2 Potentiometer Bereitschaftszeit

Bereitschaftszeit

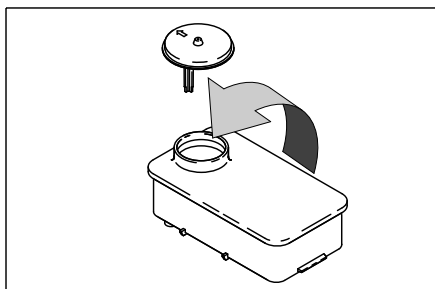
→ Bereitschaftszeit mit dem Potentiometer auf der Steuerelektronik einstellen.

→ Werkseinstellung:
10 Minuten

Die Zeit kann zwischen 5 und 120 Minuten eingestellt werden. Auf der Steuerplatine ist eine einfache Skala mit Richtwerten aufgedruckt.

Anbausatz Enthärter (Option)

Als Verkalkungsschutz bei Heißwasserbetrieb mit hartem Wasser. Dosierte dem Wasser Enthärter hinzu. Die Dosiermenge kann dem Härtegrad des Wassers angepasst werden.



- Behälter mit Kärcher-Enthärterflüssigkeit RM 110 (Best.-Nr. 2.780-001) füllen.
- Die örtliche Wasserhärte ermitteln:
 - Über das örtliche Versorgungsunternehmen,
 - mit einem Härteprüfgerät (Best.-Nr. 6.768-004).

⚠ GEFAHR

Gefährliche elektrische Spannung! Einstellung darf nur durch eine Elektro-Fachkraft erfolgen.

- Drehpotentiometer auf der Enthärterplatine je nach Wasserhärte einstellen. Die Skala zeigt die Härtebereiche 1 bis 4 an.

Gerät entlüften

- Düse abschrauben.
- Gerät so lange laufen lassen bis das Wasser blasenfrei austritt.
- Eventuell Gerät 10 Sekunden laufen lassen – ausschalten. Vorgang mehrmals wiederholen.
- Gerät ausschalten und Düse wieder aufschrauben.

EU-Konformitätserklärung

Hiermit erklären wir, dass die nachfolgend bezeichnete Maschine aufgrund ihrer Konzipierung und Bauart sowie in der von uns in Verkehr gebrachten Ausführung den einschlägigen grundlegenden Sicherheits- und Gesundheitsanforderungen der EU-Richtlinien entspricht. Bei einer nicht mit uns abgestimmten Änderung der Maschine verliert diese Erklärung ihre Gültigkeit.

Produkt: Hochdruckreiniger

Typ: 1.524-xxx

Einschlägige EU-Richtlinien

2006/42/EG (+2009/127/EG)

2014/30/EU

Angewandte harmonisierte Normen

EN 55014–1: 2006+A1: 2009+A2: 2011

EN 55014–2: 2015

EN 60335–1

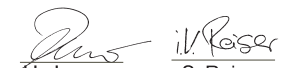
EN 60335–2–79

EN 61000–3–2: 2006+A1: 2009+A2: 2009

EN 61000–3–3: 2013

EN 62233: 2008

Die Unterzeichnenden handeln im Auftrag und mit Vollmacht der Geschäftsführung.


H. Jenner S. Reiser
CEO Head of Approval

Dokumentationsbevollmächtigter:
S. Reiser

Alfred Kärcher GmbH & Co. KG
Alfred-Kärcher-Str. 28 - 40
71364 Winnenden (Germany)
Tel.: +49 7195 14-0
Fax: +49 7195 14-2212

Winnenden, 2016/11/01

Zubehör und Ersatzteile

Nur Original-Zubehör und Original-Ersatzteile verwenden, sie bieten die Gewähr für einen sicheren und störungsfreien Betrieb des Gerätes.

Informationen über Zubehör und Ersatzteile finden Sie unter www.kaercher.com.

Garantie

In jedem Land gelten die von unserer zuständigen Vertriebs-Gesellschaft herausgegebenen Garantiebedingungen. Etwaige Störungen an dem Gerät beseitigen wir innerhalb der Garantiefrist kostenlos, sofern ein Material- oder Herstellungsfehler die Ursache sein sollte.

Die Garantie tritt nur dann in Kraft, wenn Ihr Händler die beigefügte Antwortkarte beim Verkauf vollständig ausfüllt, abstempelt und unterschreibt und Sie die Antwortkarte anschließend an die Vertriebs-Gesellschaft Ihres Landes schicken.

Im Garantiefall wenden Sie sich bitte mit Zubehör und Kaufbeleg an Ihren Händler oder die nächste autorisierte Kundendienststelle.

Kundendienst

Anlagentyp:	Herstell-Nr.:	Inbetriebnahme am:

Prüfung durchgeführt am:

Befund:

Unterschrift

Prüfung durchgeführt am:

Befund:

Unterschrift

Prüfung durchgeführt am:


Befund:

Unterschrift

Prüfung durchgeführt am:

Befund:

Unterschrift



 Please read and comply with these original instructions prior to the initial operation of your appliance and store them for later use or subsequent owners.

Before first start-up it is definitely necessary to read the safety indications Nr. 5.956-309.0!

Contents

Environmental protection	EN	1
Safety instructions	EN	1
Proper use	EN	2
Function	EN	3
Device elements	EN	4
Operation	EN	4
Transport	EN	5
Storing the device	EN	5
Care and maintenance	EN	5
Troubleshooting	EN	8
Technical specifications	EN	9
Accessories	EN	11
Installing the plant	EN	13
EU Declaration of Conformity	EN	14
Accessories and Spare Parts	EN	14
Warranty	EN	14
Customer Service	EN	15

Environmental protection

	The packaging material can be recycled. Please do not throw the packaging material into household waste; please send it for recycling.
	Old appliances contain valuable materials that can be recycled; these should be sent for recycling. Batteries, oil, and similar substances must not enter the environment. Please dispose of your old appliances using appropriate collection systems.

Please do not release engine oil, fuel oil, diesel and petrol into the environment. Protect the ground and dispose of used oil in an environmentally-clean manner.

Notes about the ingredients (REACH)

You will find current information about the ingredients at:

www.kaercher.com/REACH

Safety instructions

- Please follow the national rules and regulations for fluid spray jets of the respective country.
- Please follow the national rules and regulations for accident prevention of the respective country. Fluid spray jets must be tested regularly and the results of these tests must be documented in writing.
- Please follow the safety instructions which are attached to the used detergents (normally on the packing label).
- The device may only be installed by a specialized company according to the national regulations.
- The appliance may only be connected to an electrical supply which has been installed by an electrician in accordance with IEC 60364.
- If the power cord is damaged, please arrange immediately for the exchange by an authorized customer service or a skilled electrician.
- First remove the mains plug before doing any job on the device
- Power plug and receptacle must be freely accessible after the installation.
- The plant must be secured through a wrong current protection switch with a triggering current lesser than or equal to 30 mA.
- The appliance may only be used by persons who have been instructed in handling the appliance or have proven qualification and expertise in operating the appliance or have been explicitly assigned the task of handling the appliance.
- The appliance must not be operated by children, young persons or persons who have not been instructed accordingly.

Symbols on the machine



High-pressure jets can be dangerous if improperly used. The jet may not be directed at persons, animals, live electrical equipment or at the appliance itself.

Risk of burns on account of hot surfaces!



Risk of injury! Beware of dangerous electrical current.



Hazard levels

DANGER

Pointer to immediate danger, which leads to severe injuries or death.

WARNING

Pointer to a possibly dangerous situation, which can lead to severe injuries or death.

CAUTION

Pointer to a possibly dangerous situation, which can lead to minor injuries.

ATTENTION

Pointer to a possibly dangerous situation, which can lead to property damage.

Work-stations

The unit is turned on and off only at the pump unit. Depending on the plant installation, the work-stations are located at the accessories (spraying units) connected to the feeder points.

Personal safety gear



Wear ear plugs to protect your ears against hearing loss while cleaning parts that produce high sound levels.

- *Wear protective clothing and safety goggles to protect against splash back containing water or dirt.*

Safety Devices

Safety devices serve to protect the user and must not be rendered in operational or their functions bypassed.

Power switch

The switch prevents unintended starting of the appliance. Stop the appliance during breaks or after operation.

Safety catch

The safety catch on the trigger gun prevents the appliance from being switched on unintentionally.

Overflow valve with pressure switch

- While reducing the water supply/quantity regulation at the pump head, the overflow valve opens and part of the water flows back to the pump suck side.
- If the lever on the trigger gun is released the pressure switch turns off the pump, the high pressure jet is stopped. If the lever is pulled the pump is turned on again.

The overflow valve and pressure switch are set and sealed at the factory. Setting only by customer service.

Winding protection contact

The winding protection contact in the motor winding of the pump drive switches off the engine when there is a thermal overload. (With HD 13/12-4 ST only...).

Operational readiness period

If the appliance is not used for an extended period of time (adjustable 5...120 minutes), the appliance will shut off.

Hose break protection

If the operating time (without interruption of work) exceeds an adjustable value (5...120 minutes), the appliance will shut off.

Motor protection switch

The motor protection switch switches off the device if the power consumption is high.

Leakage monitoring

In case of leaks in the high pressure system, the appliance is shut off.

Pressure relief (option)

After the operation readiness period, a solenoid valve opens in the high pressure system and relieves the pressure.

Lack of water fuse (option)

The lack of water fuse in the float container prevents the high pressure pump from running dry in case of a lack of water.

Proper use

- This equipment produces water under high pressure downstream to high pressure cleaning devices. If required the detergent is drawn in and added to the water.
- The high pressure module is permanently installed in a dry, frost-free room. The high pressure water is distributed through a fixed network of pipes. Alternatively, a hand spray gun with a high pressure hose can be connected directly to the high pressure outlet of the appliance.
- The high pressure model must be installed at a wall in such a way that the rear opening is sealed by the wall.

⚠ DANGER

Risk of injury! Follow the respective safety regulations when operating at gas stations or other dangerous areas.

Please do not let mineral oil contaminated waste water reach soil, water or the sewage system. Perform engine cleaning and bottom cleaning therefore only on specified places with an oil trap.

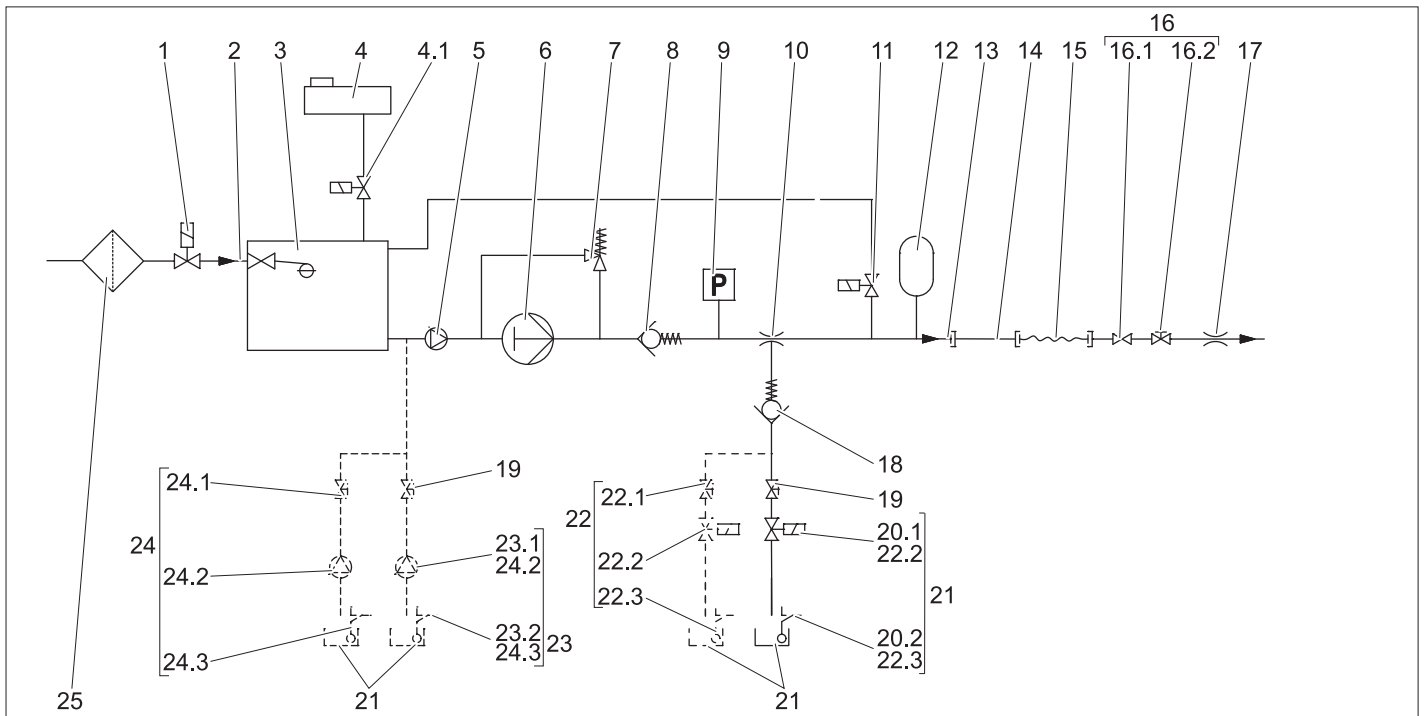
Water quality requirements

ATTENTION

Only clean water may be used as high pressure medium. Impurities will lead to increased wear and tear or formation of deposits in the appliance.

If recycled water is used, the following limit values must not be exceeded.

pH value	6,5...9,5
electrical conductivity *	Conductivity fresh water +1200 µS/cm
settleable solids **	< 0,5 mg/l
total suspended solids ***	< 50 mg/l
Hydrocarbons	< 20 mg/l
Chloride	< 300 mg/l
Sulphate	< 240 mg/l
Calcium	< 200 mg/l
Total hardness	< 28 °dH < 50 °TH < 500 ppm (mg CaCO ₃ /l)
Iron	< 0,5 mg/l
Manganese	< 0,05 mg/l
Copper	< 2 mg/l
Active chloride	< 0,3 mg/l
free of bad odours	
* Maximum total 2000 µS/cm	
** Test volume 1 l, settling time 30 min	
*** no abrasive substances	



- 1 Solenoid valve water supply (upgrade kit, optional)
- 2 Water inlet
- 3 Swimmer valve
- 4 Container of softener liquid with solenoid valve (4.1), only with model ST-H (option with model ST)
- 5 Prepressure pump, only with model ST-H
- 6 High pressure pump
- 7 Overflow valve
- 8 Back up valve
- 9 Pressure switch
- 10 Detergent injector
- 11 Pressure relief valve (upgrade kit, option)
- 12 Vibration dampener
- 13 High-pressure outlet
- 14 Pipe system (option)
- 15 High pressure hose
- 16 Trigger gun with shutoff valve (16.1) and pressure/volume regulation (16.2)
- 17 High pressure nozzle (triple nozzle)
- 18 Backflow valve, detergent suction under low pressure
- 19 Dosage valve for detergent
- 20 Level sensor detergent (upgrade kit, optional) consisting of 1 detergent solenoid valve (20.1) and 1 detergent level sensor (20.2).
- 21 Cleaning agent container
- 22 Detergent dosing 2nd detergent, (upgrade kit, option), consisting of 1 detergent dispensing valve (22.1), 1 detergent solenoid valve (22.2), 1 detergent level sensor (22.3)
- 23 Detergent dosing 2nd detergent under high pressure (upgrade kit, option), consisting of 1 detergent pump (23.1), and 1 detergent level sensor (23.2)

- 24 Detergent dosing, double under high pressure (upgrade kit, option), consisting of 1 detergent dispensing valve (24.1), 2 detergent pumps (24.2), and 2 detergent level sensor (24.3)
- 25 Water filter (option)

Full pump capacity

With the decrease in total water flow the water runs through the water inlet, the swimmer tank, advance pressure pump hot water and through the high-pressure pump to the high-pressure outlet.

Parts removal

If only a part of the water capacity fed from the pump is needed, the rest of the flow runs through the flow regulator back to the suction site of the high-pressure pump.

Detergent

Detergent is suctioned via the detergent injector and metered using the detergent dispensing valve.

In order activate the suction, the multi-nozzle must be set to "CHEM" (low pressure flat jet).

With the upgrade kit "Detergent dosing in high pressure mode (option)", detergent can be added via a detergent pump.

Automatic pump start

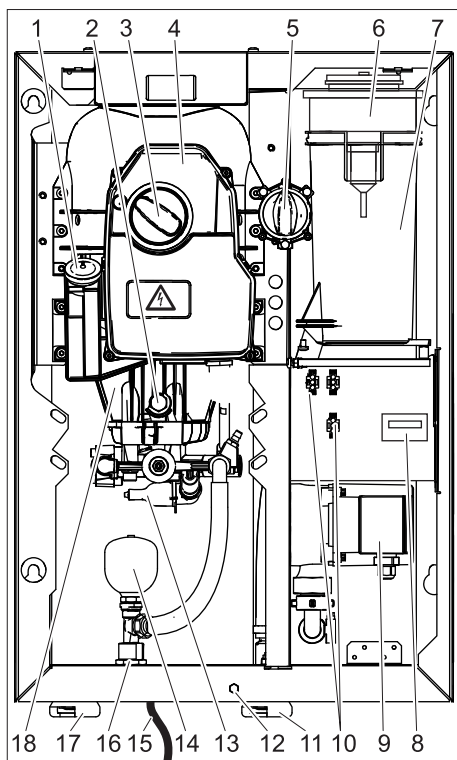
If the system pressure sinks during the standby period due to the opening of one of the consumers, the pressure switch will switch on the high pressure pump.

Softener system

Adding liquid softener will prevent the build-up of lime when operating with hot water. Starting with a hardness range of "medium" (8.4 - 14 °dH) and a supply temperature of more than 6°C, the upgrade kit for water softening (DGT) must be installed, or an external water softening system must be present. ST-H appliances are suitable for hot water operation of up to 85°C; ST appliances are suitable for supply water temperatures of up to 70°C.

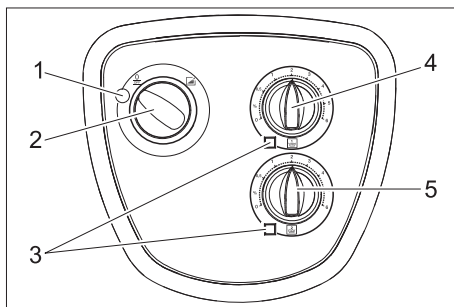
Device elements

Appliance cover removed.

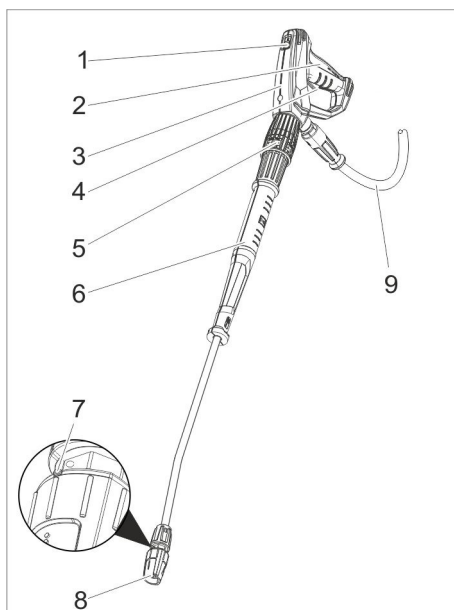


- 1 Oil tank
- 2 Oil drain screw
- 3 Power switch
- 4 Electronics system
- 5 Dosage valve for detergent
- 6 Container of softener liquid (option)
- 7 Float tank
- 8 Hourmeter (option)
- 9 Prepressure pump (model ST-H only)
- 10 Connectors for upgrade kits
- 11 Water input (HD 7/16, HD 8/19)
- 12 Fastening screw for device hood
- 13 **Pressure switch**
- 14 Vibration dampener
- 15 Mains cable with mains plug
(not with all appliance versions)
- 16 High-pressure connection EASY!Lock
- 17 Water inlet (HD 13/12)
- 18 High-pressure pump

Operating elements



- 1 **Indicator lamp**
Glow green: Appliance ready to operate.
Blinks green: Readiness period elapsed or maximum time for continuous operation exceeded (hose break fuse).
Glow yellow: Fill in softener liquid (option).
Blinks yellow: Lack of water (option)
Glow red: Leaks in the high pressure system.
- 2 Power switch
- 3 Indicator lamp for detergent
 Glows if detergent container is empty (option).
- 4 Dosage valve I for detergent
- 5 Dosage valve II for detergent (optional)



- 1 Safety catch
- 2 Trigger
- 3 Trigger gun EASY!Force
- 4 Safety lever
- 5 Pressure/quantity regulation (option)
- 6 Spray lance EASY!Lock
- 7 Marking of the triple nozzle
- 8 Triple nozzle EASY!Lock
- 9 High pressure hose EASY!Lock

Operation

Safety instructions

The operator must use the appliance correctly. When working with the appliance, he must consider the local conditions and pay due care and attention to other persons, in particular children, who are nearby. Never leave the appliance unattended when it is in operation.

⚠ **DANGER**

- Only operate the equipment with the front cover closed.
- Risk of injury! Device, tubes, high pressure hose and connections must be in faultless condition. If they are not in a perfect state then the appliance must not be used.

⚠ **DANGER**

- The jet must not be directed at other persons or directed by the user at him/herself to clean clothing or footwear.
- Risk of injury from parts flying off! Flying-off fragments or objects can injure people or animals. Never direct the water jet on fragile or loose objects.

⚠ **DANGER**

Long hours of using the appliance can cause circulation problems in the hands on account of vibrations.

It is not possible to specify a generally valid operation time, since this depends on several factors:

- Proneness to blood circulation deficiencies (cold, numb fingers).
- Low ambient temperature. Wear warm gloves to protect hands.
- A firm grip impedes blood circulation.
- Continuous operation is worse than an operation interrupted by pauses.

In case of regular, long-term operation of the device and in case of repeated occurrence of the symptoms (e.g. cold, numb fingers) please consult a physician.

Making the plant ready for operations

⚠ **DANGER**

Risk of injury on account of the emanating water jet that could be hot!

- ➔ Check high pressure hose, pipe connections, fittings and water jet for damage every time before use.
- ➔ Replace leaky components immediately and seal all leaky connection points immediately.
- ➔ Check hose coupling to ensure that it sits firmly and is leak-proof.

ATTENTION

Risk of damage on account of dry running.

- ➔ Check filling level of the detergent tank and refill if required.
- ➔ Check softener fluid level and refill if necessary.

Opening/closing the trigger gun

- ➔ To open the trigger gun: Actuate the safety lever and trigger.
- ➔ To close the hand spray gun: Release the safety lever and trigger.

High pressure operation

Note:

The appliance is equipped with a pressure switch. The motor starts up only when the lever of the pistol is pulled

- Open the water supply.
- Plug in the mains plug.
(Only with appliance versions with power cable and mains plug).
- Set the appliance switch to "I".
The indicator lamp glows green.
- Release the trigger gun. To do so, push the safety catch towards the back.
- Open the hand spray gun.




⚠ DANGER

When adjusting the pressure/quantity regulation, make sure that the screw connection of the spray lance does not become loose.

- Set working pressure and water quantity by turning (rungsless) at the pressure and quantity regulation (option) (+/-).

Select spray type

- Close the hand spray gun.
- Turn the casing of the nozzle till the desired symbol matches the marking.

	High pressure circular spray (0°) for specially stubborn dirt
	Flat low pressure spray (CHEM) for operating using detergents or cleaning at low pressure.
	High pressure flat spray (25°) for large dirt areas

Operation with detergent

⚠ CAUTION

Unsuitable detergents can cause damage to the appliance and to the object to be cleaned. Use only those detergents that have been approved by Kärcher. Observe the dosage and other instructions provided with these detergents. For considerate treatment of the environment use detergent economically.

Follow the safety instructions for using detergents.

Kärcher detergents ensure smooth functioning. Please consult us or ask for our catalogue or our detergent information sheets.

- Place the detergent can under the device.
- Hang in the detergent hose into the detergent can.
- Set nozzle to "CHEM".
- Set dosing value for detergent to the desired concentration.

Recommended cleaning method

- Spray the detergent sparingly on the dry surface and allow it to react, but not to dry.
- Spray off loosened dirt with the high-pressure ray.
- After operations, dip the filter in clear water. Turn the dosing valve to the highest detergent concentration. Start the appliance and rinse for one minute.

Interrupting operation

- Close the hand spray gun.
The appliance switches off.
- Secure the trigger gun. To do so, push the safety catch towards the front.

After the interruption:

- Release the trigger gun. To do so, push the safety catch towards the back.
- Open the hand spray gun.
The appliance will switch on again.

Operational readiness period

The operational readiness period starts when the trigger gun is closed. The device can no longer be started by opening the trigger gun if this operational readiness period (5 to 120 minutes) expires. The indicator lamp blinks green.

- To restart, turn the device switch briefly to "0" and then again to "I".

Note:

Customer service can set the operational readiness period.

Restart the operation readiness time

- Set the appliance switch to "0".
 - Wait for a while.
 - Set the appliance switch to "I".
- or
- Use the respective button on the remote control (option).

Turn off the appliance

- Shut off water supply.
- Open the hand spray gun.
- Switch on the pump with the power switch and allow to run for about 5-10 seconds.
- Close the hand spray gun.
- Set the appliance switch to "0/OFF".
- Pull main plug out of socket with dry hands only.
(Only with appliance versions with power cable and mains plug).
- Remove water connection.
- Activate hand spray gun until device is pressure less.
- Secure the trigger gun. To do so, push the safety catch towards the front.

Frost protection

ATTENTION

Frost will destroy the not completely water drained device.

The machine should be stored in frost-free rooms. In case there is frosting risk, for e.g. if the machine is installed in open areas, then the machine must first be emptied and flushed using an anti-freezing agent.

Emptying the appliance

- Remove the water inlet hose on the appliance.
- Unscrew the high pressure hose from the appliance.
- Let the appliance run till the pump and pipes are empty (max. 1 minute).

In case of longer operational breaks:

- Fill in normal anti-frost agents in the swimmer tank right until the top.
- Place the collection trough under the high pressure exit.
- Turn on the equipment and let it run until the equipment is completely rinsed.

Switch-off in case of emergency

- Turn the emergency-stop switch to "0".
- Shut off water supply.
- Activate trigger gun until device is pressure-less.

Remove the appliance cover

- Unscrew the fastening screw of the appliance cover.
- Slightly lift up the appliance cover and remove it toward the front.

Transport

⚠ CAUTION

Risk of injury and damage! Observe the weight of the appliance when you transport it.

ATTENTION

Protect the trigger from damage during transport.

- When transporting in vehicles, secure the appliance according to the guidelines from slipping and tipping over.

Storing the device

⚠ CAUTION

Risk of injury and damage! Note the weight of the appliance in case of storage.

Care and maintenance

⚠ DANGER

Risk of injury! Switch off the power switch with all maintenance and repair work. Pull the mains plug and secure it against being plugged in again

⚠ DANGER

Risk of injury on account of the emanating water jet that could be hot!

During all tasks:

- Close locking tap of fresh water.
- Let the hot parts of the plant cool down.
- Depressurise the plant by opening all hand-spray guns.

The bases of a safe operating of the equipment is thr regularly maintenance according to the following maintenance plan.

Use exclusively original parts of the manufacturer or those parts recommended by him like

- replacement and wear parts
- Accessory parts
- Fuel
- Detergent

Safety inspection/ maintenance contract

You can sign with your dealer a contract for regular safety inspection or even sign a maintenance contract. Please take advice on this matter.

Maintenance schedule

Time	Activity	Assembly affected	Performance	of whom
daily	Check hand-spray gun	Hand spray gun	Check whether the hand-spray gun closes tightly without any leaks. Check the protection mechanism against accidental switching. Replace defective hand-spray guns.	Operator
	opinion	Power cord (Only with appliance versions with power cable and mains plug).	Check the mains cable regularly for damage such as aging or formation of cracks. If you find a damage, then the cable must be replaced before using it any further.	Operator/ Customer Service
	Test fill level	Detergent tank, Installation water softener (optional)	Check filling level, refill if necessary.	Operator
	Check high pressure hoses	Outlets, hoses towards working machine	Check hoses to see if there are damages. Replace defect hoses immediately. Danger of accident!	Operator
weekly or after 40 operating hours	Check the unit for leaks	Entire plant	Check pumps and pipes for leaks. Inform Customer Service if there is oil loss or if there is a leakage of more than 10 drops of water per minute.	Operator/ Customer Service
	Check oil level	Oil tank at the pump	If the oil is milky, it needs to be replaced. It is recommended likewise in this case that the pump's oil seal be changed (Customer Service).	Operator/ Customer Service
	Check oil level	Oil tank at the pump	Check oil level of the pump. Refill oil if required (Order no. 6.288-016)	Operator
	Clean filter	Filter at the detergent suck hose	Clean filter at the detergent suck hose.	Operator
	Test vibration dampener	Vibration dampener	If the vibration of the pump increases it indicates that the pressure tank is defective. Replace the vibration dampener.	Customer Service
monthly or after 200 operating hours	Cleaning the sieve	Sieve in water inlet	Check, dismantle sieve and clean it.	Operator
	Test swimmer valve	Float tank	When the swimmer valve is closed no water can escape the overflow.	Operator
	Test automatic start	Pressure switch	Pump is at a standstill, because no water removal has taken place. Turn on the hand spray gun. If the pressure in the high pressure network falls below 3 MPa, the pump must be turned on.	Operator
	Tighten hose clips	All hose clips	Tighten the hose clips using a torque wrench. Tightening torque up to a diameter of 28 mm = 2Nm, from 29 mm = 6 Nm.	Operator
annually or after 1000 operating hours	Oil change	High-pressure pump	Drain off oil. Refill oil. Check oil level in the oil tank.	Operator
	Check unit for calcium deposits.	entire water system	Improper functioning of valves or pumps can be an indication of calcium deposits. If necessary decalcify.	Operator trained in decalcification
annual	Safety check	Entire plant	Safety check according to the guidelines for fluid spraying equipment.	Technical expert

Maintenance contract

In order to guarantee a reliable operation of the equipment, we success, you signed a maintenance agreement. Please refer to your local Kärcher service department.

Maintenance Works

Who may perform maintenance?

■ Operator

Work designated with the sign "Operator" may only be carried out by persons who have been instructed in the safe operation and maintenance on the high pressure plant.

■ Electricians

Only persons with a professional training in the electro-technical area.

■ Customer Service

Work designated with the sign "Customer Service" may only be done by the fitters of Kärcher Customer Service.

Oil change

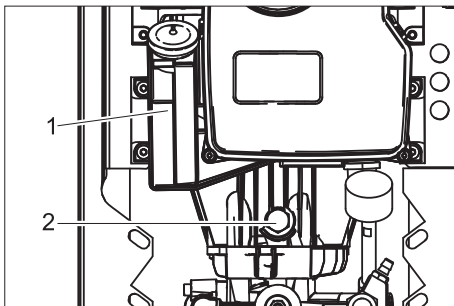
⚠ WARNING

Risk of burns due to hot oil or hot parts of the plant. Allow the pump to cool down for minutes before oil change.

Note:

Used oil must only be disposed of by the designated collection points. Please turn in used oil there. Polluting the environment with used oil is prosecutable.

For oil type refer to technical specifications.



- 1 Oil tank
- 2 Oil drain screw

- Place the collection trough under the oil drain screw.
- Remove the lid of the oil container.
- Unscrew the oil drain screw and collect oil.
- Fix in the oil drain screw and tighten it.
- Slowly fill in new oil until the "MAX" marking on the oil container.
- Attach the lid of the oil container.
- Dispose of old oil ecologically or turn it in at a collection point.

Descaling

Calcium deposits can lead to:

- higher pipe resistances
- even to failure of the components with heavy calcium deposits

⚠ DANGER

- *Risk of explosion due to combustible gases! Smoking strictly prohibited during decalcification. Ensure proper ventilation.*
- *Risk of chemical burns on account of acid! Wear protective glasses and protective gloves.*

Note:

- Follow the specifications of the accident prevention regulation BGV A1.
- Follow instructions for use on the label of the decalcifying agent.

According to statutory requirements, only tested and approved boiler decrusting agents may be used.

- RM 100 (Order No. 6.287-008) dissolves chalk and simple compounds of chalk and detergents residues.
- RM 101 (Order No. 6.287-013) dissolves the deposits that cannot be dissolved using RM 100.

Note:

As an anti-corrosion measure and for neutralising the acid residue, we recommend that you finally pump an alkaline solution through the machine (for e.g. RM 81) via the detergent tank.

- First decalcify the swimmer tank.
 - Shut off water supply.
 - Remove the lid of the swimming tank.
 - Remove the hose from the suction site of the pump for the swimming tank on the pump site.
 - Seal the free end of the hose.
 - Fill in 7 percent decalcification solution.
 - Remove resin completely from the tank after decalcification.
- Decalcify the high pressure installation:
 - Remove the high pressure hose from the network supply and hang it in the swimmer tank.
 - Run the calcium dissolving acid mixture prepared in the tank through the installation's cycle, allow it to take effect, rinse.

Troubleshooting

⚠ **DANGER**

Risk of electric shock.

Risk of injury! Switch off the power switch with all maintenance and repair work.

Pull the mains plug and secure it against being plugged in again

⚠ **DANGER**

Risk of injury on account of the emanating water jet that could be hot!

⚠ **DANGER**

Risk of accident while working on the unit!

During all tasks:

- Close locking tap of fresh water.
- Let the hot parts of the plant cool down.
- Depressurise the plant by opening all hand-spray guns.

Who may remedy faults?

■ **Operator**

Work designated with the sign "Operator" may only be carried out by persons

who have been instructed in the safe operation and maintenance on the high pressure plant.

■ **Electricians**

Only persons with a professional training in the electro-technical area.

■ **Customer Service**

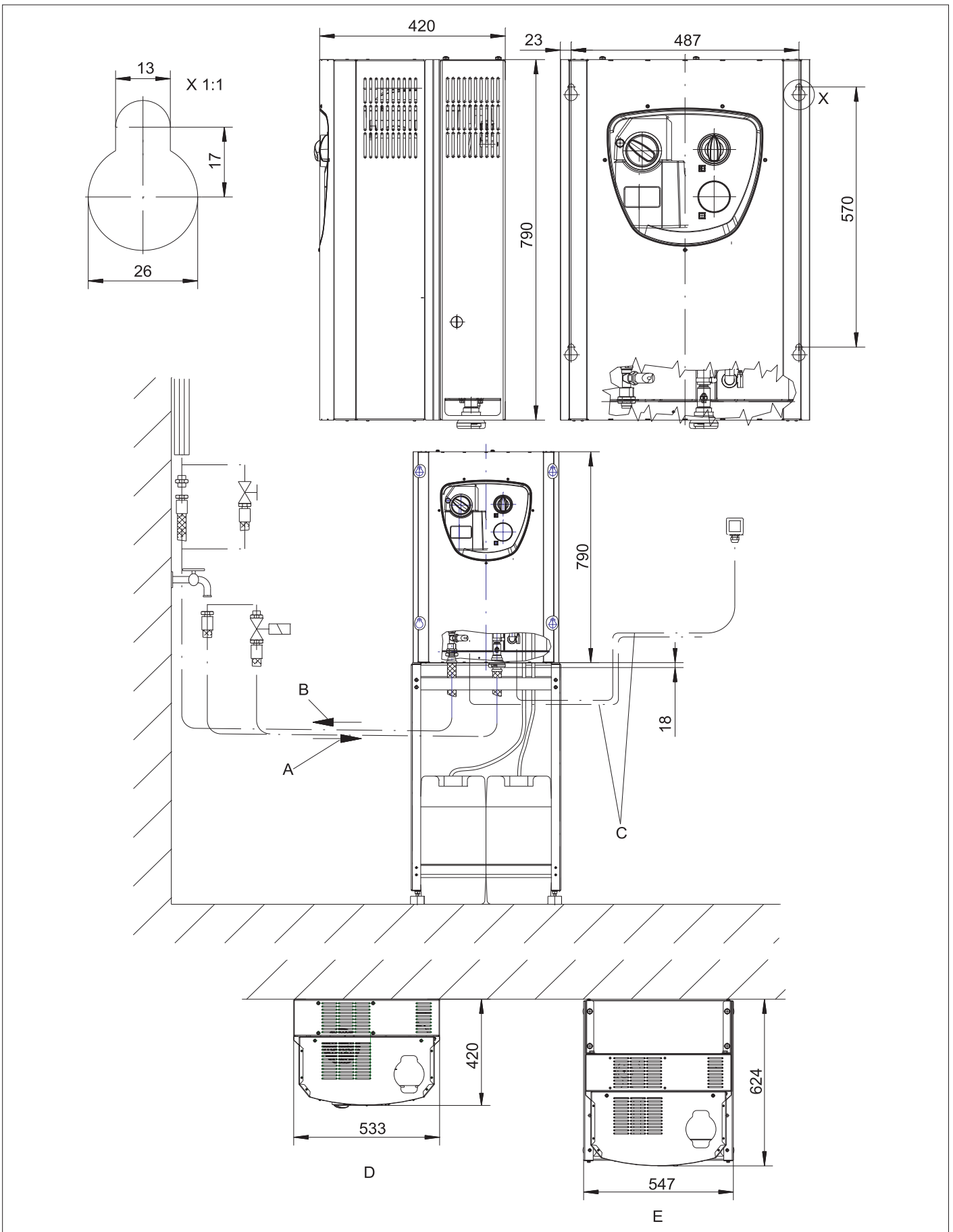
Work designated with the sign "Customer Service" may only be done by the fitters of Kärcher Customer Service.

Fault	Possible cause	Remedy	of whom
Water stream is uneven.	Nozzle is blocked.	Clean the nozzle.	Operator
	Amount of water supply is too low.	Check water supply.	Operator
Inadequate or no flow of detergent	Dosage adjusted too low.	Increase dose.	Operator
	Nozzle is set to "High pressure".	Set nozzle to "CHEM".	Operator
	Suction filter in the detergent tank is dirty.	Clean the suction filter.	Operator
	Detergent suck hose leaking.	Replace suck hose.	Customer Service
	Manual detergent dispensing valve occluded, defective.	Check; clean, replace, if required.	Customer Service
Pressure does not build up in the pump	Nozzle is set to "CHEM"	Set nozzle to "High pressure".	Operator
	Air in the high pressure pump	Ventilate the appliance (see "System start-up")	Operator
	Suction site pipe leaking.	Check screw fittings and hoses.	Operator
	Not enough water	Ensure adequate water supply.	Operator
	Sieve in the water inlet is dirty	Clean sieve.	Operator
	High pressure hose leaking.	Replace high pressure hose.	Customer Service
	Piping leaking.	Repair piping system.	Customer Service
	Flow regulator defective.	Test flow regulator, repair.	Customer Service
High pressure pump is knocking; manometer (option) is swaying wildly	The valve in the pump is defective.	Replace valve.	Customer Service
	Vibration dampener is defective.	Replace vibration dampener.	Operator
	Water pump does not suck in adequate air.	Check suction system and remove leaks.	Operator
	Detergent container is empty	Refill detergent tank.	Operator
	Water flow temperature too hot.	Lower water temperature.	Operator
	Water flow blocked.	Clean sieve in the water inlet, check the water flow.	Operator
	Valve plate or valve spring is defective.	Replace parts	Customer Service
The installation does not start when switched on or when pressing the remote control (optional).	Advance pump calcified or defective.	Check advance pump.	Operator
	Appliance switch is switched off	Turn it on.	Operator
	On-board electricity supply interrupted.	Turn it on.	Operator
	Pressure switch is defective	Replace pressure switch.	Customer Service
	Motor protection switch was triggered by overflow or loss of a phase of the electricity supply.	Check the voltage of the three phases.	Electrician/ Customer Service
	Motor protection switch is set incorrectly.	Adjust according to circuit diagram.	Electrician/ Customer Service
	Motor protection switch for controls and advance pressure pump triggered.	Check motor protection switch.	Electrician/ Customer Service
	Control safety transformer defective.	Examine the cause, replace the control safety device.	Electrician/ Customer Service
Circuit board defective.	Check circuit board, replace if required.	Customer Service	
Pump starts during the stand-by period and not when the hand spray gun is opened.	Pressure switch or pressure switch cable defective.	Replace the pressure switch or cable.	Customer Service
Installation does not switch off.	Pump is drawing in air over the empty detergent tank.	Refill the detergent tank, ventilate suction line.	Operator
	Pressure switch is defective.	Replace pressure switch.	Electrician/ Customer Service

Technical specifications

		HD 7/16-4 ST HD 7/16-4 ST-H				HD 9/18-4 ST HD 9/18-4 ST-H				HD 13/12-4 ST HD 13/12-4 ST-H			
Electrical connection													
Voltage	V	400	230	440	220	400	230	440	220	400	230	440	220
Current type	--	3~				3~				3~			
Frequency	Hz	50		60		50		60		50		60	
Connected load	kW	5,0				6,8				7,3			
Electrical protection (slow)	A	16	25	16	25	16	25	16	25	16	25	16	25
Type of protection		IPX5											
Power supply	mm ²	2,5	4	2,5	4	2,5	4	2,5	4	2,5	4	2,5	4
Water connection													
Min. feed volume	l/h (l/min)	800 (13,3)				1000 (16,7)				1400 (23,3)			
Max. feed pressure	MPa (bar)	1,0 (10)											
Feed temperature (max.), ST	°C	70											
Feed temperature (max.), ST-H	°C	85											
Performance data													
Operating pressure of water (using standard nozzle)	MPa (bar)	3...16 (30...160)				4...18 (40...180)				3...12 (30...120)			
Size of standard nozzle		043		040		055				098			
Max. operating over-pressure	MPa (bar)	19 (190)				20 (200)				15 (150)			
Flow rate	l/h (l/min)	300...700 (5...11,7)				460...900 (7,7..15)				650...1300 (10,8...21,7)			
Detergent suck in	l/h (l/min)	0...42 (0...0,7)				0...54 (0...0,9)				0...78 (0...1,3)			
	%	0...6											
Recoil force of hand spray gun (max.)	N	35				47				56			
Values determined as per EN 60335-2-79													
Hand-arm vibration value													
Hand spray gun	m/s ²	1,7				3,0				2,1			
Spray lance	m/s ²	3,0				4,2				2,8			
Uncertainty K	m/s ²	0,3				0,3				0,3			
Sound pressure level L _{pA}	dB(A)	70				71				74			
Uncertainty K _{pA}	dB(A)	3				3				3			
Guaranteed sound power level	dB(A)	87				88				91			
Fuel													
Amount of oil	l	0,5				0,75				1,25			
Oil grade	--	SAE 90 Hypoid											
Dimensions and weights													
Width	mm	533											
Height	mm	790											
Depth	mm	420											
Weight, basic appliance, ST	kg	58				65				78			
Weight, basic appliance, ST-H	kg	62				69				82			

Specifications sheet



- A Water inlet 3/4"
- B High-pressure connection EASY!Lock
- C Electrical connection from the bottom
- D Wall mount
- E On rack

Accessories

Detergent

Detergents simplify the cleaning tasks. The table gives a selection of detergents. Please read the instructions on the packaging carefully before working with any detergents.

- The following types of detergent are not suitable because they damage the equipment.
 - cleaning agent containing nitrit acid
 - cleaning agent containing active chlorine

Area of application	Target group	Detergent	Kärcher description	Dosage
Foaming	Food industry/disassembly facilities	Disinfection cleaning	RM 732	1-3%
		Disinfectant	RM 735	0,75-7%
		Foam disinfecting detergent, alkali-based	RM 734	2-5%
	Beverage facilities/wine cellars	Foam detergent, alkali-base	RM 58 ASF	1-2%
		Foam cleaner, acidic	RM 59 ASF	1-2%
		Foam disinfecting detergent, alkali-based	RM 734	2-5%
	Community	Exterior foam cleaner, neutral	RM 57	1-2%
		Disinfecting cleaner, inside	RM 732	1-3%
	Agriculture	Disinfection cleaning	RM 732	1-3%
Disinfectant		RM 735	0,75-7%	
High-pressure cleaning	Beverage facilities/wine cellars	Universal cleaner	RM 55	0,5-8%
		Foam disinfecting detergent, alkali-based	RM 734	2-5%
	Community	Active cleanser, alkali-based	RM 81	1-5%
	Agriculture	Active cleanser, alkali-based	RM 31	1-5%
		Active cleanser, alkali-based	RM 81	1-5%
	Ship equipment	Active cleanser, alkali-based	RM 81	1-5%
	Automotive/lorry workshop	Active cleaner, alkali-based (engine/parts)	RM 31	1-5%
Active cleaner, alkali-based (vehicle, top and bottom wash)		RM 81	1-5%	
Floor cleaning	Food industry/disassembly facilities	Intensive basic cleaner	RM 750	1-5%
		Floor basic cleaner	RM 69	0,5-1%
	Beverage facilities/wine cellars, community	Intensive basic cleaner	RM 750	1-5%
		Floor basic cleaner	RM 69	0,5-1%
	Automotive/lorry workshop	Intensive basic cleaner	RM 750	1-5%
		Floor basic cleaner	RM 69	0,5-1%
	Ship equipment	Intensive basic cleaner	RM 750	1-5%
		Floor basic cleaner	RM 69	0,5-1%
Washing brush	Community	Exterior active cleanser, alkali-based	RM 81	1-5%
		Universal cleaner	RM 55	0,5-8%
	Automotive/lorry workshop	Active cleaner, alkali-based (vehicle, top and bottom wash)	RM 81	1-5%
	Ship equipment	Exterior active cleanser, alkali-based	RM 81	1-5%

* = only for short use, two-step method, rinse with clean water

** = ASF = easy-to-dispose

*** = Foam-Star 2000 is best suited for initial spraying

Attachment sets

Remote controls			
1	Upgrade kit, remote release*	2.637-491.0	1 operating point. Restoring the operation readiness after the readiness period has elapsed. Several operating stations can be used parallelly.
2	Upgrade kit for remote control, HD simple*	2.744-014.0	1 operating point. Actuation of the high pressure pump and up to two detergent. Use of 2 operating stations or one operating station and one coin remote control (item 3) in connection with the priority switch (item 4).
3	Upgrade kit coin remote control*	2.642-422.0	Coin remote control. Actuation of the high pressure pump and up to two detergents after coin insertion.
4	Upgrade kit priority switch*	2.638-200.0	Switching between 2 remote controls (item 2) or one remote control (item 2) and one coin remote control (item 3).
5	Upgrade kit control electronics, multi remote control*	2.744-036.0	Actuation of the high pressure pump and two detergents from up to 6 operating stations (item 6). Additional connectivity for a coin remote control (item 3).
6	Upgrade kit operating station, multi remote control	2.744-015.0	Operating station for multi remote control (item 5).
7	Upgrade kit emergency stop*	2.744-002.0	Interrupts the mains supply to the system.
8	Upgrade kit junction box	2.744-798.0	Is needed to connect the upgrade kits (item 1) through (item 7) to the appliance. Completely wired, connection via connectors on the appliance.
9	Upgrade kit, connection box for remote release	2.209-807.0	Required to connect the upgrade kits remote release (item 1) and emergency stop (item 7).
Attachment kits			
1	Upgrade kit pressure relief	2.209-773.0	Relieves the high pressure system of pressure after the readiness period has elapsed.
2	Upgrade kit, single detergent for low-pressure operation*	2.209-779.0	Necessary when selecting one detergent via the remote control. Consists of 1 solenoid valve and 1 level sensor**.
3	Upgrade kit, double detergent for low-pressure operation*	2.209-780.0	Necessary when selecting a second detergent via the remote control (optional for item 5). Consists of 1 solenoid valve, 1 level sensor and 1 dispensing valve.
4	Upgrade kit, single detergent in high pressure mode*	2.209-799.0	Allows the dispensing of detergent in high pressure mode. Is necessary to actuate a detergent via a remote control. The appliance has standard detergent dispensing in low pressure mode, which is activated by switching the triple nozzle. When installing this upgrade kit, you will not need to switch over with the triple nozzle.
5	Upgrade kit, double detergent in high pressure mode*	2.209-800.0	Allows the dispensing of detergent in high pressure mode. Is necessary to actuate a second detergent via a remote control. The appliance has standard detergent dispensing in low pressure mode, which is activated by switching the triple nozzle. When installing this upgrade kit, you will not need to switch over with the triple nozzle.
6	Upgrade kit for water softening (DGT)	2.209-777.0	Prevents lime buildup in hot water mode by dispensing softener liquid.
7	Upgrade kit hour meter	2.209-778.0	Captures the operating times of the appliance to be able to keep the maintenance intervals.
8	HWE 860	3.070-036.0	Heats the supplied water using an electrically heated boiler.
9	Upgrade kit floor rack St	2.210-058.0	To install the appliance when a wall mount is not possible. Steel model, painted.
10	Upgrade kit floor rack VA	2.210-059.0	To install the appliance when a wall mount is not possible. Stainless steel model, rustproof.
11	Upgrade kit solenoid valve for water inlet	2.209-788.0	Interrupts the water supply during appliance standstill.
* upgrade kit junction box required			
**The appliance has standard detergent dispensing in low pressure mode, which is activated by switching the triple nozzle.			

Installing the plant



Only for authorised technicians!

Unpacking

- Check the contents of the pack before unpacking.
- In case of transport damage inform vendor immediately.
- Store the drilling template on the carton to assemble the device.

Installation

Note:

The water connection, the high pressure network as well as the electrical connection can only be carried out by authorised experts in accordance with local regulations.

- The installation should be set-up in a dry, non-explosive environment.
- The installation should be installed on firm and even ground.
- The installation should be easily accessible for maintenance work.

The following are required for installation:

- Wall mount
- Installation with the mounting kit floor rack (optional)

Fasten the device to the wall

⚠ CAUTION

Risk of personal injury or damage! Note the weight of the appliance during installation.

ATTENTION

Risk of damage! Freezing water in the appliance can destroy parts of the appliance. The machine should be stored in frost-free rooms. In case there is frosting risk, for e.g. if the machine is installed in open areas, then the machine must first be emptied and flushed using an anti-freezing agent.

- Check the wall's support capacity.
- Mark the wall using the drill template on the packaging.
- Drill the bores into the wall.
- Attach the installation materials to the wall.
- Remove the appliance cover.
- Hang up the appliance and secure it against falling down.
- Replace the appliance hood and fasten it with screws.

Electrical connection

- For connection values, see technical data and type plate.
- The power supply designed for operating the plant must be suitable for continuous operations.
- The electrical connections must be done by an electrician according to IEC 60364-1.
- Current-carrying parts, cables and appliances in the working area must be installed in a defectless state and must be protected against water sprays.

Water supply

- Design the water supply for continuous operations.
- The water feed line is provided with a stop valve and can be moved over a pressure hose and attached to the high pressure system.
- If the cross section of the line is too small or if the advance pressure is too low, there will be a lack of water.
- When the advance pressure or the rinse pressure is too high, it is absolutely necessary to install a pressure reducer.
- A water drain must be present at installation site.

High pressure installation

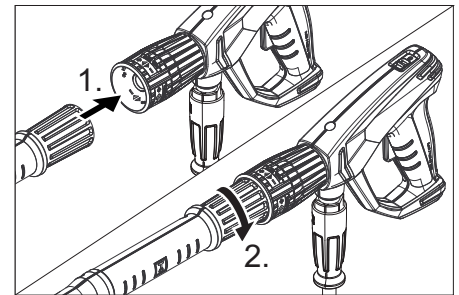
For installation, please follow the specifications of the VDMA sheet 24416 "High pressure cleaners; fixed high pressure cleaning systems; concepts, requirements, installation, testing" (the German version can be procured from Beuth Verlag, Cologne, www.beuth.de).

- The fixed pipe network and the installation should be connected with a high pressure line.
- The fixed pipe network should be placed as straight as possible. High pressure piping systems should be installed correctly with removable and fixed clips, taking into consideration the variation in length caused by the effects of heat and pressure.
- In order to keep pressure losses in the high pressure piping as small as possible, we recommend the following:
Pipelines: Nominal width DN 15 (1/2").
Hose lines: Nominal width DN 8.

In regards to the above mentioned standard values, the length of the pipes and the number of direction changes and fittings must be taken into account.

Install hand spray gun, spray lance and nozzle

Note: The EASY!Lock system joins components with a quick-fasten thread solidly and securely with just one turn.



Illustration, see "Operating components".

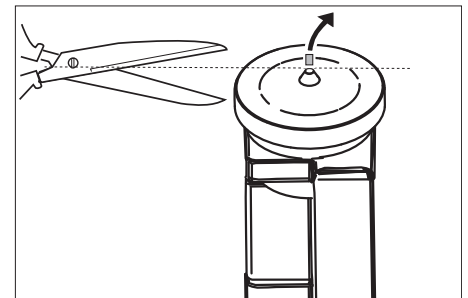
- Mount the nozzle on the spray lance (marking on the adjustment ring at the top) and hand-tighten it (EASY!Lock).
- Join the spray lance with the trigger gun and tighten until hand-tight (EASY!Lock).
- Join the high-pressure hose with trigger gun and tighten until hand-tight (EASY!Lock).
- Connect the high-pressure hose to the high-pressure outlet of the device or the high-pressure pipeline network (EASY!Lock).

Install the detergent tank

The detergent tank is set up in such a way, that the bottom of the tank is located not more than 1.5 m under the unit.

Initial startup

- Check that water inlet has the required flow and the permissible temperature.
- Check oil level of the pump.

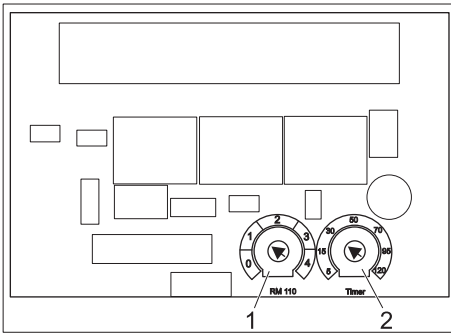


- Cut off tip of oil container.

Settings

Adjustments are made on the control circuit board

The control circuit board is located in the electric box of the high pressure pump.



- 1 Potentiometer water hardness
- 2 Potentiometer readiness time period

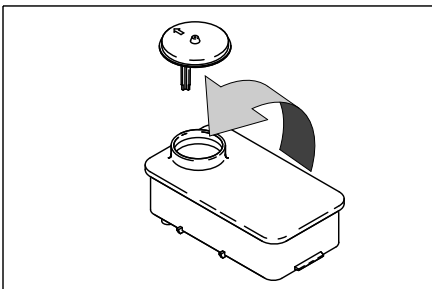
Operational readiness period

- Initiate the stand by-period with the potentiometer on the electronic control.
- Adjustment by the manufacturer:
10 Minutes

The time can be set between 5 and 120 minutes. A simple scale of standard values is printed on the control board.

Installation water softener (optional)

Use hard water for hot water operation to protect against calcification. In addition add water softener to the water. The dispensing flow can be adjusted to the degree of water hardness.



- Fill the tank with Kaercher softener liquid RM 110 (Order no. 2.780-001).
- Determining the hardness of tap water:
 - through the public water supply works,
 - using a hardness tester (order no. 6.768-004)

⚠ DANGER

Dangerous electrical voltage! Setting may only be done by an electrician.

- Start the rotation potentiometer on the water softener board.
The scale displays the hardening ranges 1 to 4.

Deaerating the appliance

- Unscrew the nozzle.
- Switch on the appliance and let it run until the water exiting is bubble-free.
- At the end let the appliance run for approx. 10 seconds - then switch off. Repeat the procedure for a couple of times.
- Switch off the appliance and fit the nozzle again.

EU Declaration of Conformity

We hereby declare that the machine described below complies with the relevant basic safety and health requirements of the EU Directives, both in its basic design and construction as well as in the version put into circulation by us. This declaration shall cease to be valid if the machine is modified without our prior approval.

Product: High pressure cleaner

Type: 1.524-xxx

Relevant EU Directives

2006/42/EC (+2009/127/EC)

2014/30/EU

Applied harmonized standards

EN 55014-1: 2006+A1: 2009+A2: 2011

EN 55014-2: 2015

EN 60335-1

EN 60335-2-79


EN 61000-3-2: 2006+A1: 2009+A2: 2009

EN 61000-3-3: 2013

EN 62233: 2008

The undersigned act on behalf and under the power of attorney of the company management.


H. Jenner
CEO


S. Reiser
Head of Approbation

Authorised Documentation Representative
S. Reiser

Alfred Kärcher GmbH Co. KG
Alfred-Kärcher-Str. 28 - 40
71364 Winnenden (Germany)
Phone: +49 7195 14-0
Fax: +49 7195 14-2212

Winnenden, 2016/11/01

Accessories and Spare Parts

Only use original accessories and spare parts, they ensure the safe and trouble-free operation of the device.

For information about accessories and spare parts, please visit www.kaercher.com.

Warranty

The warranty terms published by our competent sales company are applicable in each country. We will repair potential failures of the appliance within the warranty period free of charge, provided that such failure is caused by faulty material or defects in fabrication.

The warranty comes only into effect if your vendor fills out the supplied reply card completely at purchase, stamps and signs and you send it to the local distribution company of your country.

In the event of a warranty claim please contact your dealer or the nearest authorized Customer Service centre. Please submit the appliance, including all accessories, and the proof of purchase.

Customer Service

Plant type:	Manufact. no.:	Start-up on:

Testing done on:

Findings:

Signature

Testing done on:

Findings:

Signature

Testing done on:

Findings:

Signature

Testing done on:

Findings:

Signature



Πριν χρησιμοποιήσετε τη συσκευή σας για πρώτη φορά, διαβάστε αυτές τις πρωτότυπες οδηγίες χρήσης, ενεργήστε σύμφωνα με αυτές και κρατήστε τις για μελλοντική χρήση ή για τον επόμενο ιδιοκτήτη.

Πριν από την πρώτη χρήση διαβάστε οπωσδήποτε τις υποδείξεις ασφαλείας αρ. 5.956-309!

Πίνακας περιεχομένων

Προστασία περιβάλλοντος ...	EL	1
Υποδείξεις ασφαλείας	EL	1
Χρήση σύμφωνα με τους κανονισμούς	EL	2
Λειτουργία	EL	3
Στοιχεία συσκευής	EL	4
Χειρισμός	EL	4
Μεταφορά	EL	5
Αποθήκευση της συσκευής ...	EL	6
Φροντίδα και συντήρηση	EL	6
Αντιμετώπιση βλαβών	EL	7
Τεχνικά χαρακτηριστικά	EL	9
Εξαρτήματα	EL	11
Εγκατάσταση μονάδας	EL	13
Δήλωση Συμμόρφωσης των ΕΕ	EL	14
Εξαρτήματα και ανταλλακτικά .	EL	14
Εγγύηση	EL	14
Υπηρεσία εξυπηρέτησης πελατών	EL	15

Προστασία περιβάλλοντος



Τα υλικά συσκευασίας είναι ανακυκλώσιμα. Μην πετάτε τις συσκευασίες στα οικιακά απορρίμματα, αλλά σε ειδικό σύστημα επαναχρησιμοποίησης.



Οι παλιές συσκευές περιέχουν ανακυκλώσιμα υλικά, τα οποία θα πρέπει να μεταφέρονται σε σύστημα επαναχρησιμοποίησης. Οι μπαταρίες, τα λάδια και παρόμοια υλικά δεν επιτρέπεται να καταλήγουν στο περιβάλλον. Για το λόγο αυτόν η διάθεση παλιών συσκευών πρέπει να γίνεται σε κατάλληλα συστήματα συλλογής.

Το μηχανέλαιο, το πετρέλαιο θέρμανσης, το καύσιμο ντίζελ και η βενζίνη δεν πρέπει να καταλήγουν στο περιβάλλον. Προστατέψτε το έδαφος και αποσύρετε παλιά λάδια με οικολογικό τρόπο.

Υποδείξεις για τα συστατικά (REACH)

Ενημερωμένες πληροφορίες για τα συστατικά μπορείτε να βρείτε στη διεύθυνση:

www.kaercher.com/REACH

Υποδείξεις ασφαλείας

- Δώστε προσοχή στις εκάστοτε προδιαγραφές της εθνικής νομοθεσίας σχετικά με τις εκπομπές υγρών.
- Δώστε προσοχή στις εκάστοτε διατάξεις της εθνικής νομοθεσίας σχετικά με την αποτροπή ατυχημάτων. Οι συσκευές εκπομπής υγρών θα πρέπει να υποβάλλονται σε έλεγχο σε τακτικά διαστήματα και τα αποτελέσματα του ελέγχου θα πρέπει να καταγράφονται και να φυλάσσονται.
- Λάβετε υπόψη τις υποδείξεις ασφαλείας που συνοδεύουν τα απορρυπαντικά που χρησιμοποιείτε (κατά κανόνα στην ετικέτα συσκευασίας).
- Η συσκευή πρέπει να εγκαθίσταται μόνον από εξειδικευμένη εταιρεία και σύμφωνα με τους εκάστοτε εθνικούς κανονισμούς.
- Η συσκευή πρέπει να λειτουργεί μόνο με ηλεκτρική σύνδεση, η οποία έχει γίνει από ηλεκτρολόγο-εγκαταστάτη βάσει του IEC 60364-1.
- Αναθέστε αμέσως στην εξουσιοδοτημένη υπηρεσία εξυπηρέτησης πελατών/εξειδικευμένο ηλεκτρολόγο την αλλαγή του χαλασμένου αγωγού σύνδεσης στο δίκτυο.
- Πριν την εκτέλεση εργασιών στο μηχανήμα αποσυνδέετε πρώτα το φις από την πρίζα.
- Το φις και η πρίζα πρέπει να είναι εύκολα προσβάσιμα μετά την εγκατάσταση.
- Η εγκατάσταση πρέπει να είναι ασφαλισμένη με διακόπτη προστασίας έναντι της ρυποφόρου ισχύος με ρεύμα απεμπλοκής χαμηλότερο ή ίσο με 30 mA.
- Η συσκευή επιτρέπεται να χρησιμοποιείται μόνο από άτομα, τα οποία έχουν γνώση του χειρισμού ή έχουν αποδείξει την ικανότητά τους για χειρισμό και έχουν λάβει ρητή εντολή για τη χρήση της συσκευής.
- Η συσκευή δεν επιτρέπεται να χρησιμοποιείται από παιδιά ή νεαρά άτομα

Σύμβολα στη συσκευή



Ο ψεκασμός με υψηλή πίεση μπορεί να αποδειχτεί επικίνδυνος σε περίπτωση μη προσηκούσας χρήσης. Η δέσμη δεν πρέπει να κατευθύνεται πάνω σε άτομα, ζώα, ενεργοποιημένο ηλεκτρικό εξοπλισμό ή στην ίδια τη συσκευή.

Κίνδυνος εγκαυμάτων από καυτές επιφάνειες!



Κίνδυνος τραυματισμού! Προειδοποίηση για επικίνδυνη ηλεκτρική τάση.



Επίπεδα ασφαλείας

Δ ΚΙΝΔΥΝΟΣ

Υποδείξεις για άμεσα επαπειλούμενο κίνδυνο, ο οποίος μπορεί να έχει ως συνέπεια σοβαρό ή θανάσιμο τραυματισμό.

Δ ΠΡΟΕΙΔΟΠΟΙΗΣΗ

Υποδείξεις για μια δυνητικά επικίνδυνη κατάσταση, η οποία μπορεί να έχει ως συνέπεια σοβαρό ή θανάσιμο τραυματισμό.

Δ ΠΡΟΣΟΧΗ

Υπόδειξη για μια ενδεχομένως επικίνδυνη κατάσταση, η οποία μπορεί να οδηγήσει σε ελαφρό τραυματισμό.

ΠΡΟΣΟΧΗ

Υπόδειξη για μια δυνητικά επικίνδυνη κατάσταση, η οποία μπορεί να έχει ως συνέπεια υλικές ζημιές.

Θέσεις εργασίας

Στη μονάδα άντλησης, η εγκατάσταση μόνον ενεργοποιείται και απενεργοποιείται. Περαιτέρω θέσεις εργασίας βρίσκονται αναλόγως της διάταξης της μονάδας στα πρόσθετα μηχανήματα (διατάξεις ψεκασμού), τα οποία συνδέονται με τα σημεία βυσμάτων.

Προσωπικός προστατευτικός εξοπλισμός



Κατά τον καθαρισμό τμημάτων υψηλής ηχητικής έντασης, φοράτε ωτοασπίδες για την πρόληψη ακουστικών βλαβών.

– Για να προστατευθείτε από τις πιτσιλιές του νερού ή από τους ρύπους, φοράτε προστατευτική στολή και γυαλιά.

Διατάξεις ασφαλείας

Τα συστήματα ασφαλείας χρησιμεύουν για την προστασία του χρήστη και δεν επιτρέπεται να τεθούν εκτός λειτουργίας ή να αγνοηθεί η λειτουργία τους.

Διακόπτης συσκευής

Ο διακόπτης της συσκευής αποτρέπει την ακούσια ενεργοποίηση της συσκευής. Πρέπει να τίθεται εκτός λειτουργίας κατά τη διάρκεια των διαλειμάτων από την εργασία ή μετά τον τερματισμό της λειτουργίας.

Κούμπωμα ασφαλείας

Το κούμπωμα ασφαλείας στο πιστολέτο εμποδίζει την ακούσια ενεργοποίηση της συσκευής.

Βαλβίδα υπερχειλίσσης με διακόπτη πίεσης

- Κατά τη μείωση της ποσότητας νερού με το ρυθμιστή πίεσης/ποσότητας, ανοίγει η βαλβίδα υπερχειλίσσης και ένα μέρος του νερού επιστρέφει στην πλευρά αναρρόφησης της αντλίας.
- Όταν αφήσετε ελεύθερο τον μοχλό του πιστολέτου χειρός, απενεργοποιείται ο διακόπτης πίεσης της αντλία και διακόπτεται η δέσμη υψηλής πίεσης. Τραβώντας τον μοχλό ο διακόπτης πίεσης θέτει πάλι την αντλία σε λειτουργία.

Η βαλβίδα υπερχειλίσσης και ο διακόπτης πίεσης έχουν ρυθμιστεί και σφραγιστεί από το εργοστάσιο. Ρύθμιση αποκλειστικά από την υπηρεσία εξυπηρέτησης πελατών.

Επαφή προστασίας πηνίου

Η επαφή προστασίας περιέλιξης στην περιέλιξη του κινητήρα της κίνησης της αντλίας θέτει σε περίπτωση υπερθέρμανσης τον κινητήρα εκτός λειτουργίας.
(Μόνο για το HD 13/12-4 ST...).

Χρόνος ετοιμότητας

Η συσκευή απενεργοποιείται, όταν δεν χρησιμοποιείται πλέον (ρύθμιση στα 5...120 λεπτά).

Ασφάλεια ρήξης ελαστικού σωλήνα

Η συσκευή απενεργοποιείται όταν ο χρόνος λειτουργίας (χωρίς διακοπή) είναι μικρότερος από μια προκαθορισμένη τιμή (5...120 λεπτά).

Διακόπτης προστασίας κινητήρα

Εάν υπάρξει υπέρβαση της κατανάλωσης ρεύματος, ο διακόπτης προστασίας του κινητήρα απενεργοποιεί το μηχάνημα.

Σύστημα παρακολούθησης διαρροών

Η συσκευή απενεργοποιείται σε περίπτωση διαρροής στο σύστημα υψηλής πίεσης.

Εκτόνωση πίεσης (προαιρετικό)

Μετά το πέρας του χρόνου ετοιμότητας λειτουργίας ανοίγει μια ηλεκτρομαγνητική βαλβίδα στο σύστημα υψηλής πίεσης και εκτονώνει την πίεση.

Ασφάλεια έλλειψης νερού (προαιρετικό)

Η ασφάλεια έλλειψης νερού στο δοχείο με πλωτήρα εμποδίζει την λειτουργία εν ξηρώ της αντλίας υψηλής πίεσης σε περίπτωση έλλειψης νερού.

Χρήση σύμφωνα με τους κανονισμούς

- Η συσκευή αυτή προωθεί το νερό υπό υψηλή πίεση στις συνδεδεμένες με αυτή διατάξεις καθαρισμού υψηλής πίεσης. Εάν είναι απαραίτητο, αναρροφάται απορρυπαντικό και αναμειγνύεται στο νερό.
- Η μονάδα εγκαθίσταται μόνιμα σε ξηρό χώρο που δεν διατρέχει κίνδυνο παγετού. Η διανομή του πεπιεσμένου νερού γίνεται μέσω ενός σταθερού δικτύου σωληνώσεων.
Εναλλακτικά, ένα πιστολέτο χειρός μπορεί να συνδεθεί στην έξοδο υψηλής πίεσης της συσκευής με έναν ελαστικό σωλήνα υψηλής πίεσης.
- Η μονάδα πρέπει να είναι προσαρτημένη στον τοίχο, έτσι ώστε το οπίσθιο άνοιγμα να κλείνει από τον τοίχο.

⚠ ΚΙΝΔΥΝΟΣ

Κίνδυνος τραυματισμού! Σε περίπτωση λειτουργίας σε πρατήρια βενζίνης ή άλλους επικίνδυνους χώρους, να τηρούνται οι ανάλογες προδιαγραφές ασφαλείας.

Λύματα που περιέχουν ορυκτέλαια δεν επιτρέπεται να καταλήγουν στο υπέδαφος, στα ύδατα ή στο σύστημα αποχέτευσης. Συνεπώς το πλύσιμο κινητήρων ή της κάτω πλευράς οχημάτων επιτρέπεται μόνο σε κατάλληλους χώρους που διαθέτουν διαχωριστή λαδιών.

Απαιτήσεις ποιότητας του νερού

ΠΡΟΣΟΧΗ

Ως μέσο υψηλής πίεσης να χρησιμοποιείται μόνο καθαρό νερό. Οι ρύποι προκαλούν πρόωγη φθορά και ιζηματογένεση στη συσκευή.

Σε χρήση με ανακυκλωμένο νερό δεν πρέπει να υπάρξει υπέρβαση των ακόλουθων οριακών τιμών.

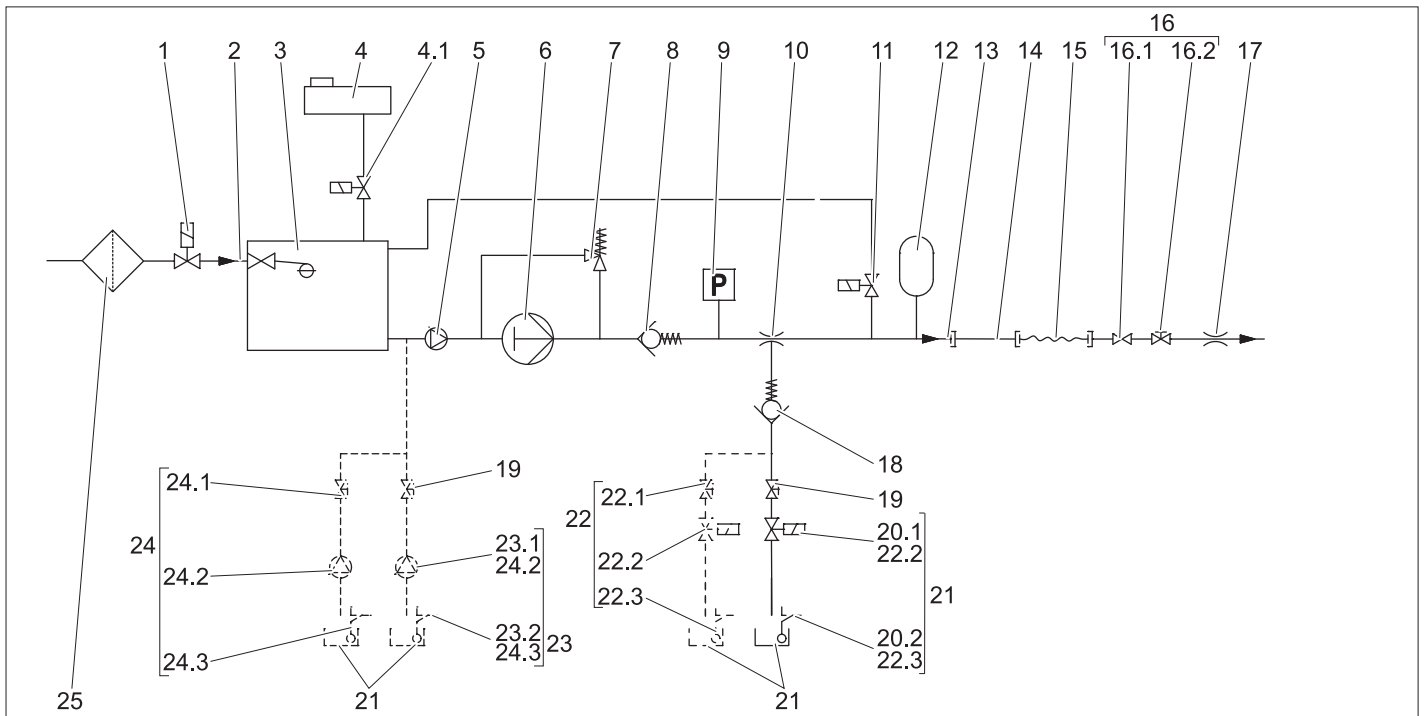
Τιμή pH	6,5...9,5
ηλεκτρική αγωγιμότητα *	Αγωγιμότητα φρέσκου νερού +1200 μS/cm
υλικό επικάθισης **	< 0,5 mg/l
υλικό φίλτραρίσματος **	< 50 mg/l
Υδρογονάνθρακες	< 20 mg/l
Χλωρίδια	< 300 mg/l
Θειικό οξύ	< 240 mg/l
Ασβέστιο	< 200 mg/l
Ολική σκληρότητα	< 28 °dH < 50 °TH < 500 ppm (mg CaCO ₃ /l)
Σίδηρος	< 0,5 mg/l
Μαγγάνιο	< 0,05 mg/l
Χαλκός	< 2 mg/l
Ενεργό χλώριο	< 0,3 mg/l

χωρίς δυσάρεστες οσμές

* Μέγιστο συνολικά 2000 μS/cm

** Όγκος δοκιμής 1 l, χρόνος δημιουργίας ιζήματος 30 λεπτά

*** χωρίς διαβρωτικά υλικά



- 1 Ηλεκτρομαγνητική βαλβίδα προσαγωγής νερού (πρόσθετο εξάρτημα, προαιρετικό)
- 2 Είσοδος νερού
- 3 Βαλβίδα πλωτήρα
- 4 Δοχείο αποσκληρυντικού υγρού με ηλεκτρομαγνητική βαλβίδα (4.1), μόνο στην έκδοση ST-H (προαιρετικό στην έκδοση ST)
- 5 Αντλία προπίεσης, μόνο στην έκδοση ST-H
- 6 Αντλία υψηλής πίεσης
- 7 Βαλβίδα υπερχείλισης
- 8 Βαλβίδα αντεπιστροφής
- 9 Διακόπτης
- 10 Εγχυτήρας απορρυπαντικού
- 11 Βαλβίδα εκτόνωσης της πίεσης (πρόσθετο εξάρτημα, προαιρετικό)
- 12 Αποσβεστήρας κραδασμών
- 13 Έξοδος υψηλής πίεσης
- 14 Σύστημα σωληνώσεων (προαιρετικό)
- 15 Ελαστικός σωλήνας υψηλής πίεσης
- 16 Πιστολέτο χειρός με βαλβίδα διακοπής (16.1) και ρύθμιση πίεσης/ποσότητας (16.2)
- 17 Ακροφύσιο υψηλής πίεσης (τριπλό ακροφύσιο)
- 18 Βαλβίδα αντεπιστροφής αναρρόφησης απορρυπαντικού υπό χαμηλή πίεση
- 19 Βαλβίδα ρύθμισης δόσης απορρυπαντικού
- 20 Αισθητήρας στάθμης απορρυπαντικού (πρόσθετο εξάρτημα, προαιρετικό) αποτελούμενο από 1 ηλεκτρομαγνητική βαλβίδα απορρυπαντικού (20.1) και 1 αισθητήρα στάθμης απορρυπαντικού (20.2).
- 21 Δοχείο απορρυπαντικού
- 22 Σύστημα δοσομέτρησης απορρυπαντικού 2ου απορρυπαντικού, (πρόσθετο εξάρτημα, προαιρετικό) αποτελούμενο από 1 δοσομετρική βαλβίδα απορρυπαντικού (22.1), 1 ηλεκτρομαγνητική βαλβίδα απορρυπαντικού (22.2) και 1 αισθητήρα στάθμης απορρυπαντικού (22.3).
- 23 Σύστημα δοσομέτρησης απορρυπαντικού με υψηλή πίεση (πρόσθετο εξάρτημα, προαιρετικό) αποτελούμενο από 1 αντλία απορρυπαντικού (23.1) και 1 αισθητήρα στάθμης απορρυπαντικού (23.2).
- 24 Σύστημα δοσομέτρησης απορρυπαντικού διπλό με υψηλή πίεση (πρόσθετο εξάρτημα, προαιρετικό) αποτελούμενο από 1 δοσομετρική βαλβίδα απορρυπαντικού (24.1), 2 αντλίες απορρυπαντικού (24.2) και 2 αισθητήρες στάθμης απορρυπαντικού (24.3).
- 25 Φίλτρο νερού (προαιρετικό)

Απορρυπαντικό

Το απορρυπαντικό αναρροφάται από τον εγχυτήρα απορρυπαντικού και προστίθεται στην καθορισμένη δόση με το σύστημα δοσολόγησης.

Για την ενεργοποίηση της αναρρόφησης, ρυθμίστε το πολλαπλό ακροφύσιο στη θέση "CHEM" (πλατιά δέσμη ψεκασμού υπό χαμηλή πίεση).

Με το πρόσθετο εξάρτημα δοσολόγησης απορρυπαντικού υπό υψηλή πίεση (προαιρετικό) μπορεί να προστεθεί απορρυπαντικό με μια αντλία.

Πλήρης ισχύς αντλίας

Κατά τη λήψη ολόκληρης της ποσότητας νερού, το νερό ρέει μέσω των εισόδων νερού, του δοχείου με πλωτήρα, της αντλίας προπίεσης καυτού νερού και της αντλίας υψηλής πίεσης προς την έξοδο υψηλής πίεσης.

Μερική λήψη

Εάν απαιτείται μόνον ένα τμήμα της ισχύος άντλησης νερού από την αντλία, η υπολειπόμενη ποσότητα επιστρέφει μέσω του μηχανισμού ρύθμισης ποσότητας στην πλευρά αναρρόφησης της αντλίας υψηλής πίεσης.

Αυτόματη εκκίνηση της αντλίας

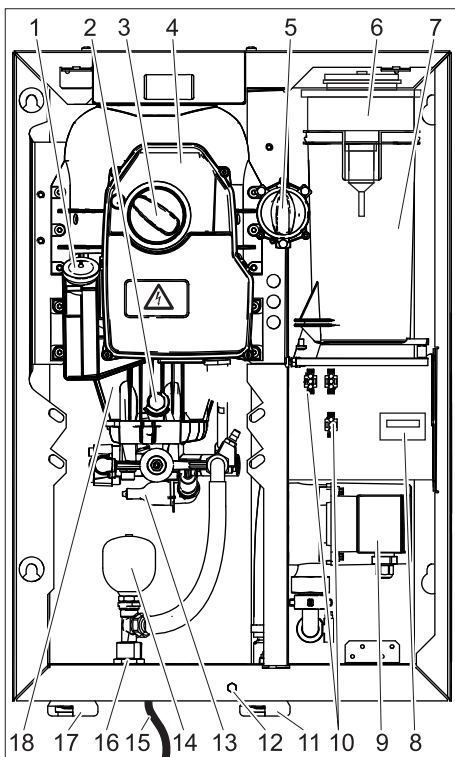
Εάν η πίεση συστήματος μειωθεί κατά το χρόνο ετοιμότητας με άνοιγμα ενός καταναλωτή, τότε ο πιεζοδιακόπτης ενεργοποιεί την αντλία υψηλής πίεσης.

Σύστημα αποσκλήρυνσης

Η ανάπτυξη αλάτων κατά τη λειτουργία με καυτό νερό προλαμβάνεται χάρη στην προσθήκη αποσκλήρυντικού υγρού. Από το επίπεδο σκληρότητας "Μετρία" (8,4 - 14 °dH) και άνω, με θερμοκρασία προσαγωγής τουλάχιστον 60°C, πρέπει να χρησιμοποιηθεί το πρόσθετο εξάρτημα αποσκλήρυνσης νερού (DGT) ή να υπάρχει μια εξωτερική εγκατάσταση αποσκλήρυνσης νερού. Οι συσκευές ST-H είναι κατάλληλες για λειτουργία με καυτό νερό έως 85 °C και οι συσκευές ST για λειτουργία με θερμοκρασία νερού προσαγωγής έως 70°.

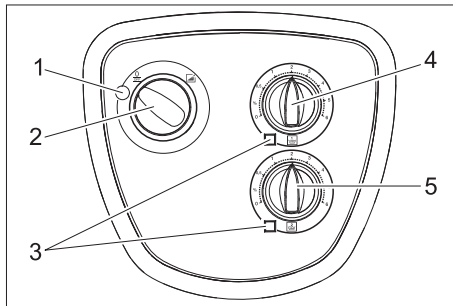
Στοιχεία συσκευής

Το καπό της συσκευής έχει αφαιρεθεί.

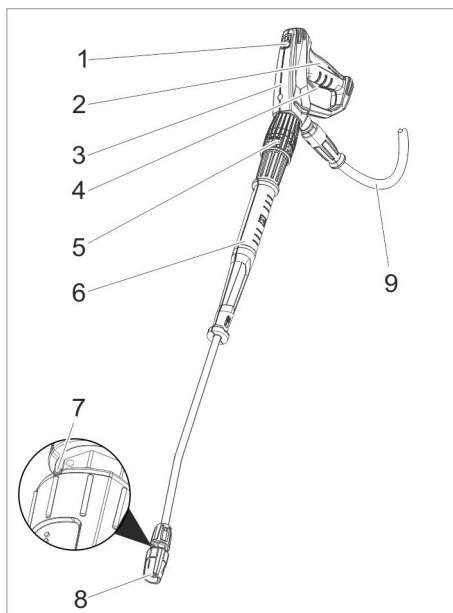


- 1 Δοχείο λαδιού
- 2 Κοχλίας εκροής λαδιού
- 3 Διακόπτης συσκευής
- 4 Ηλεκτρικός πίνακας
- 5 Βαλβίδα ρύθμισης δόσης απορρυπαντικού
- 6 Δοχείο αποσκλήρυντικού υγρού (προαιρετικό)
- 7 Δοχείο με πλωτήρα
- 8 Μετρητής ωρών λειτουργίας (προαιρετικό)
- 9 Αντλία προπίεσης (μόνο έκδοση ST-H)
- 10 Σύνδεση φιν για πρόσθετα εξαρτήματα
- 11 Είσοδος νερού (HD 7/16, HD 8/19)
- 12 Κοχλίας στερέωσης καπό συσκευής
- 13 Διακόπτης πίεσης
- 14 Αποσβεστήρας κραδασμών
- 15 Καλώδιο ρεύματος με φιν (όχι σε όλες τις εκδόσεις της συσκευής)
- 16 Σύνδεση υψηλής πίεσης EASY!Lock
- 17 Είσοδος νερού (HD 13/12)
- 18 Αντλία υψηλής πίεσης

Στοιχεία χειρισμού



- 1 **Λυχνία ελέγχου**
Πράσινο φως: Συσκευή σε ετοιμότητα.
Πράσινο φως που αναβοσβήνει: Ο χρόνος ετοιμότητας έχει λήξει ή υπήρξε υπέρβαση του μέγιστου χρόνου διαρκούς λειτουργίας (ασφάλεια ρήξης ελαστικού σωλήνα).
Κίτρινο φως: Γλήρωση αποσκλήρυντικού υγρού (προαιρετικό)
Αναβοσβήνει με κίτρινο: Έλλειψη νερού (προαιρετικό)
Κόκκινο φως: Διαρροή στο σύστημα υψηλής πίεσης.
- 2 Διακόπτης συσκευής
- 3 Ενδεικτική λυχνία απορρυπαντικού
Ανάβει όταν το μπιτόνι απορρυπαντικού είναι κενό (προαιρετικό).
- 4 Δοσομετρική βαλβίδα απορρυπαντικού I
- 5 Δοσομετρική βαλβίδα απορρυπαντικού II (προαιρετική)



- 1 Κούμπωμα ασφαλείας
- 2 Σκανδάλη
- 3 Πιστόλι ψεκασμού χειρός EASY!Force
- 4 Μοχλός ασφαλείας
- 5 Ρύθμιση πίεσης/ποσότητας (προαιρετικό)
- 6 Άκαμπτος σωλήνας ψεκασμού EASY!Lock
- 7 Σήμανση του τριπλού ακροφυσίου
- 8 Τριπλό ακροφύσιο EASY!Lock
- 9 Ελαστικός σωλήνας υψηλής πίεσης EASY!Lock

Χειρισμός

Υποδείξεις ασφαλείας

Ο χρήστης πρέπει να χρησιμοποιεί τη συσκευή σύμφωνα με τις προδιαγραφές. Πρέπει να έχει υπόψη τις τοπικές συνθήκες και κατά την εργασία με τη συσκευή πρέπει να προσέχει τα άτομα που βρίσκονται κοντά της. Μην αφήνετε τη συσκευή ποτέ χωρίς επίβλεψη, εφόσον βρίσκεται σε λειτουργία.

⚠ ΚΙΝΔΥΝΟΣ

- Χρησιμοποιείτε τη συσκευή **μόνον** με κλειστό το κάλυμμα.
- **Κίνδυνος τραυματισμού!** Η συσκευή, οι αγωγοί προσαγωγής, το λάστιχο υψηλής πίεσης και οι συνδέσεις πρέπει να είναι σε άφογη κατάσταση. Σε περίπτωση που δεν βρίσκονται σε άφογη κατάσταση, η συσκευή δεν επιτρέπεται να χρησιμοποιηθεί.

⚠ ΚΙΝΔΥΝΟΣ

- Μην στρέφετε τη δέσμη πάνω σε άλλους ή σε εσάς τους ίδιους, για να καθαρίσετε ρούχα ή παπούτσια.
- **Κίνδυνος τραυματισμού λόγω διαφυγώνων τμημάτων!** Τυχόν διαφυγόντα θραύσματα ή αντικείμενα μπορούν να προκαλέσουν τραυματισμούς σε άτομα ή ζώα. Μην στρέφετε ποτέ τη δέσμη νερού προς εύθραυστα ή κινητά αντικείμενα.

⚠ ΚΙΝΔΥΝΟΣ

Η χρήση της συσκευής για μεγάλο χρονικό διάστημα ενδέχεται να προκαλέσει διαταραχές κυκλοφορίας αίματος στα χέρια που οφείλονται σε κραδασμούς.

Η γενική διάρκεια χρήσης δεν μπορεί να προδιοριστεί, διότι αυτή εξαρτάται από πολλούς παράγοντες:

- Ατομική προδιάθεση για διαταραχή κυκλοφορίας αίματος (συχνά κρύα χέρια, μούδιασμα δακτύλων).
- Χαμηλή θερμοκρασία περιβάλλοντος. Χρησιμοποιείτε ζεστά γάντια για την προστασία των χεριών.
- Το δυνατό σφίξιμο της λαβής εμποδίζει την καλή κυκλοφορία του αίματος.
- Η αδιάκοπη λειτουργία έχει αρνητικότερα αποτελέσματα απ' ό,τι η λειτουργία με διακοπές.

Κατά την τακτική, μακρόχρονη χρήση της συσκευής και εφόσον εκδηλώνονται επανειλημμένα τα συμπτώματα (για παράδειγμα μούδιασμα δακτύλων, κρύα χέρια) συνιστάται να υποβληθείτε σε ιατρική εξέταση.

Θέστε τη συσκευή σε ετοιμότητα

⚠ ΚΙΝΔΥΝΟΣ

Κίνδυνος τραυματισμού λόγω της εξερχόμενης δέσμης καυτού νερού!

- ➔ Πριν από κάθε χρήση, ελέγχετε τον σωλήνα υψηλής πίεσης, τις σωληνώσεις, τον εξοπλισμό και τον σωλήνα δέσμης για ενδεχόμενες βλάβες.
- ➔ Αντικαταστήστε αμέσως τα τμήματα που παρουσιάζουν διαρροές και στεγανοποιήστε τα σημεία διαρροής των συνδέσεων.
- ➔ Ελέγξτε την καλή εφαρμογή και τη στεγανότητα του ελαστικού σωλήνα αναρρόφησης.

ΠΡΟΣΟΧΗ

Κίνδυνος βλάβης λόγω ξηρής λειτουργίας.

- Ελέγξτε τη στάθμη πλήρωσης του δοχείου απορρυπαντικού και συμπληρώστε απορρυπαντικό, εάν απαιτείται.
- Ελέγξτε τη στάθμη του υγρού αποσκλήρυντικού και συμπληρώστε, εάν απαιτείται.

Άνοιγμα/κλείσιμο του πιστολέτου ψεκασμού

- Άνοιγμα του πιστολέτου χειρός: Πατήστε το μοχλό ασφάλισης και τη σκανδάλη.
- Κλείσιμο του πιστολέτου χειρός: Αφήστε το μοχλό ασφάλισης και τη σκανδάλη.

Λειτουργία με υψηλή πίεση

Υπόδειξη:

Η συσκευή είναι εξοπλισμένη με διακόπτη πίεσης. Ο κινητήρας παίρνει μπρος, μόνον αφού πατηθεί ο μοχλός του πιστολέτου.

- Ανοίξτε την προσαγωγή νερού.
- Συνδέστε το ρευματολήπτη στην πρίζα. (Μόνο στις παραλλαγές της συσκευής με καλώδιο τροφοδοσίας και ρευματολήπτη).
- Ρυθμίστε τον διακόπτη της συσκευής στο "I".
Η ενδεικτική λυχνία ανάβει με πράσινο χρώμα.

- Απασφαλίστε το πιστόλι ψεκασμού σπρώχνοντας την ασφάλεια προς τα πίσω.

- Ανοίξτε το πιστολέτο χειρός.




⚠ ΚΙΝΔΥΝΟΣ

Κατά τη ρύθμιση της πίεσης/ποσότητας, φροντίστε να μην χαλαρώσει η κοχλιωτή σύνδεση του σωλήνα ψεκασμού.

- Ρυθμίστε την πίεση εργασίας και την ποσότητα νερού με (χωρίς διαβαθμίσεις) περιστροφή της ρύθμισης πίεσης και ποσότητας (+/-)

Επιλογή τύπου δέσμης

- Κλείστε το πιστολέτο χειρός.
- Περιστρέψτε το περίβλημα του ακροστομίου έτσι, ώστε να συμπίπτει το επιθυμητό σύμβολο με το σημάδι:

	Στρογγυλή δέσμη υψηλής πίεσης (0°) για ιδιαίτερα δύσκολους ρύπους
	Επίπεδη δέσμη χαμηλής πίεσης (CHEM) για τη λειτουργία με απορρυπαντικό ή για τον καθαρισμό με ελάχιστη πίεση
	Επίπεδη δέσμη υψηλής πίεσης (25°) για ρύπους σε μεγάλες επιφάνειες

Λειτουργία με απορρυπαντικό

⚠ ΠΡΟΣΟΧΗ

Ακατάλληλα απορρυπαντικά μπορεί να προκαλέσουν βλάβες στη συσκευή και στα αντικείμενα που καθαρίζονται. Χρησιμοποιείτε είτε μόνον απορρυπαντικά που έχουν εγκριθεί από τον Οίκο Kärcher. Τηρείτε τις συστάσεις περι δΟΣΟΛΟΓΙΑΣ και τις υποδείξεις που συνοδεύουν τα απορρυπαντικά. Προστατέψτε το περιβάλλον κάνοντας οικονομία στη χρήση των απορρυπαντικών. Λάβετε υπόψη τις υποδείξεις ασφαλείας στο απορρυπαντικό.

Τα απορρυπαντικά Kärcher εγγυώνται απρόσκοπτη εργασία. Δεχθείτε τις συμβουλές ή ζητήστε τον κατάλογο μας ή αντίστοιχα τα ενημερωτικά φυλλάδια περί απορρυπαντικών.

- Τοποθετείστε το μπιτόνι απορρυπαντικού κάτω από το μηχάνημα.
- Κρεμάστε τον ελαστικό σωλήνα αναρρόφησης απορρυπαντικού στο δοχείο απορρυπαντικού.
- Ρυθμίστε το ακροστόμιο (μπεκ) στη θέση "CHEM".
- Ρυθμίστε τη βαλβίδα ρύθμισης δόσης απορρυπαντικού στην επιθυμητή συγκέντρωση.

Προτεινόμενη μέθοδος καθαρισμού

- Ψεκάστε με οικονομία το απορρυπαντικό σε στεγνή επιφάνεια και αφήστε το να δράσει (όχι να στεγνώσει).
- Ξεπλύνετε τους διαλυμένους ρύπους με τη δέσμη υψηλής πίεσης.
- Μετά τη χρήση, βυθίστε το φίλτρο σε καθαρό νερό. Περιστρέψτε τη βαλβίδα δΟΣΟΛΟΓΙΑΣ στη μέγιστη συγκέντρωση απορρυπαντικού. Εκκινήστε το μηχάνημα και αφήστε το να ξεπλυθεί για ένα λεπτό.

Διακοπή λειτουργίας

- Κλείστε το πιστολέτο χειρός.
Η συσκευή απενεργοποιείται.
- Ασφαλίστε το πιστόλι ψεκασμού σπρώχνοντας την ασφάλεια προς τα εμπρός.

Μετά από τη διακοπή:

- Απασφαλίστε το πιστόλι ψεκασμού σπρώχνοντας την ασφάλεια προς τα πίσω.
- Ανοίξτε το πιστολέτο χειρός.
Η συσκευή επανενεργοποιείται.

Χρόνος ετοιμότητας

Με το κλείσιμο του πιστολέτου χειρός ξεκινά ο χρόνος ετοιμότητας. Μετά τη λήξη του χρόνου ετοιμότητας (5 ... 120 λεπτά) η συσκευή δεν μπορεί πλέον να ξεκινήσει με άνοιγμα του πιστολιού χειρός. Η ενδεικτική λυχνία αναβοσβήνει με πράσινο χρώμα.

- Για να πάρει πάλι μπρος το μηχάνημα, ρυθμίστε το διακόπτη του μηχανήματος για λίγο στο "0" και κατόπιν ρυθμίστε τον πάλι στο "I".

Υπόδειξη:

Ο χρόνος ετοιμότητας μπορεί να ρυθμιστεί από την υπηρεσία εξυπηρέτησης πελατών.

Επανεκκίνηση του χρόνου ετοιμότητας

- Ρυθμίστε τον διακόπτη της συσκευής στο "0".
- Περιμένετε λίγο.
- Ρυθμίστε τον διακόπτη της συσκευής στο "I".

- ή
- Πατήστε τον αντίστοιχο διακόπτη του τηλεχειριστηρίου (προαιρετικό).

Απενεργοποίηση της μηχανής

- Κλείστε την προσαγωγή νερού.
- Ανοίξτε το πιστολέτο χειρός.
- Ενεργοποιήστε την αντλία από το διακόπτη και αφήστε την να λειτουργήσει 5-10 δευτερόλεπτα.

- Κλείστε το πιστολέτο χειρός.
- Ρυθμίστε το διακόπτη της συσκευής στη θέση „0/OFF“.
- Αποσυνδέετε το βύσμα του ρευματολήπτη από την πρίζα μόνο με στεγνά χέρια. (Μόνο στις παραλλαγές της συσκευής με καλώδιο τροφοδοσίας και ρευματολήπτη).
- Αποσυνδέστε την παροχή νερού.
- Ενεργοποιήστε το πιστολέτο, έως ότου διαπιστώσετε ότι η συσκευή δεν βρίσκεται υπό πίεση.
- Ασφαλίστε το πιστόλι ψεκασμού σπρώχνοντας την ασφάλεια προς τα εμπρός.

Αντιπαγετική προστασία

ΠΡΟΣΟΧΗ

Ο παγετός καταστρέφει τη συσκευή εάν δεν αποστραγγισθεί εντελώς το νερό από αυτήν.

Η συσκευή πρέπει να τοποθετείται μόνον σε χώρους που διαθέτουν αντιπαγετική προστασία. Σε περίπτωση κινδύνου παγετού, π.χ. σε εγκαταστάσεις εξωτερικών χώρων, η συσκευή πρέπει να αδειάζει και να ξεπλυθεί με αντιψυκτικό υγρό.

Εκκένωση του μηχανήματος

- Ξεβιδώστε τον ελαστικό σωλήνα προσαγωγής νερού από το μηχάνημα.
- Ξεβιδώστε τον ελαστικό σωλήνα υψηλής πίεσης από το μηχάνημα.
- Αφήστε το μηχάνημα να λειτουργήσει έως ότου αδειάσουν η αντλία και οι αγωγοί (το πολύ επί 1 λεπτό).

Σε περίπτωση μακροχρόνιας αχρησίας:

- Γεμίστε ως επάνω το δοχείο με πλωτήρα με ένα αντιψυκτικό ευρείας κυκλοφορίας.
- Τοποθετήστε το αναρτώμενο δοχείο πάνω από την έξοδο υψηλής πίεσης.
- Ενεργοποιήστε τη συσκευή και αφήστε την να λειτουργήσει, έως ότου ξεπλυθεί εντελώς η συσκευή.

Απενεργοποίηση σε περίπτωση εκτάκτου ανάγκης

- Περιστρέψτε το πλήκτρο εκτάκτου ανάγκης στην θέση "0".
- Κλείστε την προσαγωγή νερού.
- Ενεργοποιήστε το πιστολέτο χειρός, έως ότου διαπιστώσετε ότι η συσκευή δεν βρίσκεται υπό πίεση.

Αφαίρεση του καπύ της συσκευής

- Ξεβιδώστε τον κοχλία στερέωσης του καπύ.
- Ανυψώστε ελαφρά το καπύ της συσκευής προς τα εμπρός και αφαιρέστε το.

Μεταφορά

⚠ ΠΡΟΣΟΧΗ

Κίνδυνος τραυματισμού και βλάβης! Κατά τη μεταφορά λάβετε υπόψη το βάρος της συσκευής.

ΠΡΟΣΟΧΗ

Κατά τη μεταφορά προστατέψτε τη σκανδάλη από ζημιά.

- Κατά τη μεταφορά με οχήματα, ασφαλίστε τη συσκευή έναντι ενδεχόμενης ολίθησης και ανατροπής, σύμφωνα με τις εκάστοτε ισχύουσες κατευθυντήριες οδηγίες.

Αποθήκευση της συσκευής

Δ ΠΡΟΣΟΧΗ

Κίνδυνος τραυματισμού και βλάβης! Κατά την αποθήκευση λάβετε υπόψη το βάρος της συσκευής.

Φροντίδα και συντήρηση

Δ ΚΙΝΔΥΝΟΣ

Κίνδυνος τραυματισμού! Απενεργοποιείτε το γενικό διακόπτη της συσκευής σε όλες τις εργασίες συντήρησης και επισκευής. Τραβήξτε το καλώδιο τροφοδοσίας και ασφαλίστε το έναντι μιας ενδεχόμενης επα-
νασύνδεσης

Δ ΚΙΝΔΥΝΟΣ

Κίνδυνος τραυματισμού λόγω της εξερχόμενης δέσμης καυτού νερού!

Σε όλες τις εργασίες:

- Κλείστε τη βαλβίδα διακοπής φρέσκου νερού.
- Αφήστε τα καυτά τμήματα της μονάδας να κρυώσουν επαρκώς.
- Μηδενίστε την πίεση στη μονάδα ανοίγοντας όλα τα πιστολέτα χειρός.

Η ασφαλής εγκατάσταση βασίζεται στην τακτική συντήρηση σύμφωνα με το ακόλουθο πρόγραμμα συντήρησης. Χρησιμοποιείτε αποκλειστικά τα αυθεντικά ανταλλακτικά του κατασκευαστή ή τα εξαρτήματα που αυτός συστήνει, όπως

- Ανταλλακτικά και εξαρτήματα που υφίστανται φθορά
- Πρόσθετα εξαρτήματα
- Υλικά λειτουργίας
- Απορρυπαντικό

Επιθεώρηση ασφαλείας/Συμβόλαιο συντήρησης

Με το κατάστημα, από το οποίο αγοράσατε το μηχάνημα, μπορείτε να συμφωνήσετε τακτική επιθεώρηση ασφαλείας ή να συνάψετε συμβόλαιο συντήρησης του μηχανήματος. Δεχθείτε σχετική ενημέρωση.

Πρόγραμμα συντήρησης

Χρονική στιγμή	Ενέργεια	σχετικό συγκρότημα	Εκτέλεση	Ποιος
ημερησίως	Έλεγχος του πιστολέτου χειρός	Πιστολέτο χειρός	Ελέγξτε εάν το πιστολέτο χειρός κλείνει αεροστεγώς. Ελέγξτε τη λειτουργία της ασφαλείας έναντι ακούσιας ενεργοποίησης. Αντικαταστήστε το ελαττωματικό πιστολέτο χειρός.	Χειριστής
	έλεγχος	Καλώδιο τροφοδοσίας (Μόνο στις παραλλαγές της συσκευής με καλώδιο τροφοδοσίας και ρευματολήπτη).	Εξετάζετε τακτικά το καλώδιο τροφοδοσίας για βλάβες, π.χ. ρωγμές ή ίχνη φθοράς λόγω παλαιότητας. Εάν διαπιστώσετε κάποια βλάβη, αντικαταστήστε το καλώδιο πριν χρησιμοποιήσετε ξανά τη συσκευή.	Χειριστής/ Υπηρεσία εξυπηρέτησης πελατών
	Έλεγχος της στάθμης πλήρωσης	Δοχείο απορρυπαντικού, πρόσθετο εξάρτημα αποσκληρυντικού (προαιρετικό)	Ελέγξτε τη στάθμη πλήρωσης και συμπληρώστε κατά περίπτωση.	Χειριστής
	Έλεγχος του σωλήνα υψηλής πίεσης	Αγωγοί εξόδου, ελαστικοί σωλήνες προς τη συσκευή εργασίας	Εξετάστε τους ελαστικούς σωλήνες για βλάβες. Αντικαταστήστε αμέσως τους ελαττωματικούς ελαστικούς σωλήνες. Κίνδυνος ατυχήματος!	Χειριστής
εβδομαδιαίως ή έπειτα από 40 ώρες λειτουργίας	Έλεγχος της εγκατάστασης για διαρροές	συνολική εγκατάσταση	Ελέγξτε την αντλία και το σύστημα σωληνώσεων για διαρροές. Σε περίπτωση διαρροής λαδιού ή διαρροής περισσότερων από 10 σταγόνων νερού ανά λεπτό, ενημερώστε την υπηρεσία εξυπηρέτησης πελατών.	Χειριστής/ Υπηρεσία εξυπηρέτησης πελατών
	Έλεγχος στάθμης λαδιού	Δοχείο λαδιού στην αντλία	Εάν το λάδι έχει γαλακτώδη υφή, πρέπει να αντικατασταθεί. Στην περίπτωση αυτή συνιστάται επίσης η αντικατάσταση της μόνωσης λαδιού της αντλίας (υπηρεσία εξυπηρέτησης πελατών).	Χειριστής/ Υπηρεσία εξυπηρέτησης πελατών
	Έλεγχος στάθμης λαδιού	Δοχείο λαδιού στην αντλία	Ελέγξτε τη στάθμη λαδιού της αντλίας. Εάν απαιτείται, συμπληρώστε λάδι (κωδ. παραγγελίας 6.288-016).	Χειριστής
	Καθαρίστε το φίλτρο	Φίλτρο στον ελαστικό σωλήνα αναρρόφησης απορρυπαντικού	Καθαρίστε το φίλτρο στον εύκαμπτο σωλήνα απορρυπαντικού.	Χειριστής
	Έλεγχος αποσβεστήρα κραδασμών	Αποσβεστήρας κραδασμών	Εάν οι δονήσεις στην αντλία είναι αυξημένες, ο αποσβεστήρας κραδασμών είναι ελαττωματικός. Αντικαταστήστε τον αποσβεστήρα κραδασμών.	Υπηρεσία εξυπηρέτησης πελατών
μηνιαίως ή μετά από 200 ώρες λειτουργίας	Καθαρισμός της σήτας	Φίλτρο στην είσοδο νερού	Αποσυναρμολογήστε και καθαρίστε τη σήτα.	Χειριστής
	Έλεγχος της βαλβίδας πλωτήρα	Δοχείο με πλωτήρα	Το νερό δεν μπορεί να εξέλθει από το στόμιο υπερχειλίσης, εάν η βαλβίδα πλωτήρα είναι κλειστή.	Χειριστής
	Έλεγχος της αυτόματης ενεργοποίησης	Διακόπτης	Η αντλία δεν λειτουργεί επειδή δεν γίνεται λήψη νερού. Ανοίξτε το πιστολέτο χειρός. Εάν η πίεση στο δίκτυο υψηλής πίεσης πέσει κάτω από 3 MPa, η αντλία πρέπει να ενεργοποιηθεί.	Χειριστής
	Σφίξιμο κολάρου σωλήνων	όλα τα κολάρια	Σφίξτε τα κολάρια με το κατάλληλο κλειδί. Ροπή σύσφιξης έως 28 mm ονομαστική διατομή = 2 Nm, από 29 mm = 6 Nm.	Χειριστής
ετησίως το χρόνο ή μετά από 1000 ώρες λειτουργίας	Αλλαγή λαδιού	Αντλία υψηλής πίεσης	Αφαιρέστε το λάδι. Συμπληρώστε λάδι. Ελέγξτε τη στάθμη πλήρωσης στο δοχείο λαδιού.	Χειριστής
	Έλεγχος της μονάδας για ασβεστοποίηση	συνολικό σύστημα νερού	Οι λειτουργικές βλάβες στις βαλβίδες ή τις αντλίες μπορούν να οφείλονται σε ασβεστοώσεις. Στην περίπτωση αυτή εκτελέστε απαασβεστοποίηση.	Χειριστής με οδηγίες για την απαασβεστοποίηση
ετησίως	Έλεγχος ασφαλείας	συνολική εγκατάσταση	Έλεγχος ασφαλείας κατά τις οδηγίες συσκευών ρίψης υγρών.	Εμπειρογνώμων

Σύμβαση συντήρησης

Για να εξασφαλίσετε την αξιόπιστη λειτουργία της εγκατάστασης, συνιστούμε να συνάψετε ένα συμβόλαιο συντήρησης. Απευθυνθείτε στην αρμοδία υπηρεσία εξυπηρέτησης πελατών της Kärcher.

Εργασίες συντήρησης

Ποιος μπορεί να εκτελέσει τις εργασίες συντήρησης;

■ Χειριστής

Οι εργασίες που φέρουν την υπόδειξη "χειριστής" μπορούν να εκτελούνται μόνο από εκπαιδευμένα άτομα, που μπορούν να χειρίζονται και να συντηρούν τη μονάδα υψηλής πίεσης με ασφάλεια.

■ Ηλεκτρολογικό προσωπικό

Μόνον άτομα με επαγγελματική εκπαίδευση στον ηλεκτρολογικό/τεχνικό τομέα.

■ Υπηρεσία εξυπηρέτησης πελατών

Οι εργασίες με την ένδειξη "υπηρεσία εξυπηρέτησης πελατών" μπορούν να εκτελούνται μόνο από τους συναρμολογητές της υπηρεσίας εξυπηρέτησης της Kärcher.

Αλλαγή λαδιού

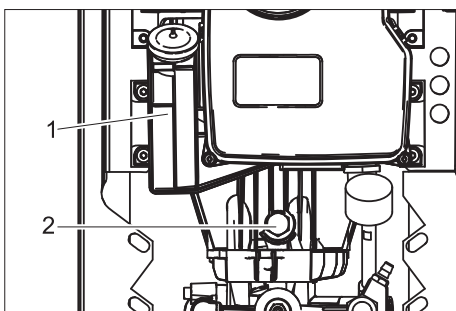
⚠ ΠΡΟΕΙΔΟΠΟΙΗΣΗ

Κίνδυνος εγκαυμάτων από το καυτό λάδι και τα καυτά τμήματα της μονάδας. Αφήστε την αντλία να κρυώσει για 15 λεπτά, πριν αλλάξετε λάδια.

Υπόδειξη:

Το χρησιμοποιημένο λάδι πρέπει να διατίθεται σε ειδικά προβλεπόμενες εγκαταστάσεις συλλογής. Παραδώστε το χρησιμοποιημένο λάδι εκεί. Η ρύπανση του περιβάλλοντος από χρησιμοποιημένα λάδια επιφέρει κυρώσεις.

Σχετικά με το είδος και την ποσότητα πλήρωσης του λαδιού, βλέπε τεχνικά χαρακτηριστικά.



- 1 Δοχείο λαδιού
- 2 Βίδα εκροής λαδιού

- Τοποθετήστε το δοχείο συλλογής κάτω από τον κοχλία εκροής.
- Αφαιρέστε το καπάκι του δοχείου λαδιού.
- Ξεβιδώστε τον κοχλία εκροής λαδιού και συλλέξτε το λάδι.
- Βιδώστε και σφίξτε τον κοχλία εκροής λαδιού.
- Συμπληρώστε αργά λάδι μέχρι την ένδειξη MAX του δοχείου λαδιού.
- Τοποθετήστε το καπάκι του δοχείου λαδιού.

→ Η διάθεση των αναλωθέντων λαδιών πρέπει να γίνεται με οικολογικό τρόπο ή σε ειδικές εγκαταστάσεις συλλογής αποβλήτων.

Αφαλάτωση

Η ασβέστωση προκαλεί:

- μεγαλύτερες αντιστάσεις στις σωληνώσεις
- ενδοχομένως, βλάβες σε ασβεστοποιημένα εξαρτήματα

⚠ ΚΙΝΔΥΝΟΣ

- Κίνδυνος έκρηξης λόγω εύφλεκτων αερίων! Το κάπνισμα απαγορεύεται κατά την απασβέστωση. Εξασφαλίστε επαρκή εξαερισμό.
- Κίνδυνος χημικών εγκαυμάτων από οξέα! Φοράτε προστατευτικά γυαλιά και γάντια.

Υπόδειξη:

- Λάβετε υπόψη τον Κανονισμό Πρόληψης Ατυχημάτων BGV A1.
- Λάβετε υπόψη τις υποδείξεις εφαρμογής που βρίσκονται στην ετικέτα του δοχείου του μέσου απασβέστωσης.

Για την αφαίρεση να χρησιμοποιούνται μόνο ενλεγμένα διαλυτικά λεβητόλιθου με σήμανση ελέγχου σύμφωνα με τη μονοθεσία.

- Το RM 100 (κωδ. παραγγελίας 6.287-008) διαλύει τον ασβεστόλιθο και τις απλές ασβεστολιθικές ενώσεις ή τα υπολείμματα του απορρυπαντικού.
- Το RM 101 (κωδ. παραγγελίας 6.287-013) διαλύει τα ιζήματα που δεν διαλύονται με το RM 100.

Υπόδειξη:

Στη συνέχεια συνιστούμε την τροφοδοσία του μηχανήματος με την αντλία μέσω του δοχείου απορρυπαντικού με ένα αλκαλικό διάλυμα (π.χ. RM 81) για προστασία από τη διάβρωση και εξουδετέρωση των όξινων υπολειμμάτων.

■ Κατ' αρχήν απασβεστώστε το δοχείο με πλωτήρα:

- Κλείστε την προσαγωγή νερού.
- Αφαιρέστε το καπάκι του δοχείου με πλωτήρα.
- Αποσυνδέστε τον ελαστικό σωλήνα της πλευράς αναρρόφησης της αντλίας προς το δοχείο με πλωτήρα της πλευράς άντλησης.
- Σφραγίστε το ελεύθερο άκρο του σωλήνα.
- Συμπληρώστε διάλυμα απασβέστωσης 7 τοις εκατό.
- Μετά την απασβέστωση, αφαιρέστε εντελώς τα υπολείμματα της απασβέστωσης από το δοχείο.

■ Απασβέστωση της εγκατάστασης υψηλής πίεσης:

- Αφαιρέστε το σωλήνα υψηλής πίεσης της τροφοδοσίας δικτύου και κρεμάστε τον στο δοχείο με πλωτήρα.
- Ενεργοποιήστε για λίγο τη λειτουργία κυκλώματος με το μείγμα διαλυτικών οξέων του δοχείου, αφήστε τα να δράσουν και ξεπλύνετε.

Αντιμετώπιση βλαβών

⚠ ΚΙΝΔΥΝΟΣ

Κίνδυνος ηλεκτροπληξίας.

Κίνδυνος τραυματισμού! Απενεργοποιείτε το γενικό διακόπτη της συσκευής σε όλες τις εργασίες συντήρησης και επισκευής. Τραβήξτε το καλώδιο τροφοδοσίας και ασφαλίστε το έναντι μιας ενδεχόμενης επαφής.

⚠ ΚΙΝΔΥΝΟΣ

Κίνδυνος τραυματισμού λόγω της εξερχόμενης δέσμης καυτού νερού!

⚠ ΚΙΝΔΥΝΟΣ

Κίνδυνος ατυχημάτων κατά τις εργασίες στην εγκατάσταση!

Σε όλες τις εργασίες:

- Κλείστε τη βαλβίδα διακοπής φρέσκου νερού.
- Αφήστε τα καυτά τμήματα της μονάδας να κρυώσουν επαρκώς.
- Μηδενίστε την πίεση στη μονάδα ανοίγοντας όλα τα πιστολέτα χειρός.

Ποιος μπορεί να αντιμετωπίσει τις βλάβες;

■ Χειριστής

Οι εργασίες που φέρουν την υπόδειξη "χειριστής" μπορούν να εκτελούνται μόνο από εκπαιδευμένα άτομα, που μπορούν να χειρίζονται και να συντηρούν τη μονάδα υψηλής πίεσης με ασφάλεια.

■ Ηλεκτρολογικό προσωπικό

Μόνον άτομα με επαγγελματική εκπαίδευση στον ηλεκτρολογικό/τεχνικό τομέα.

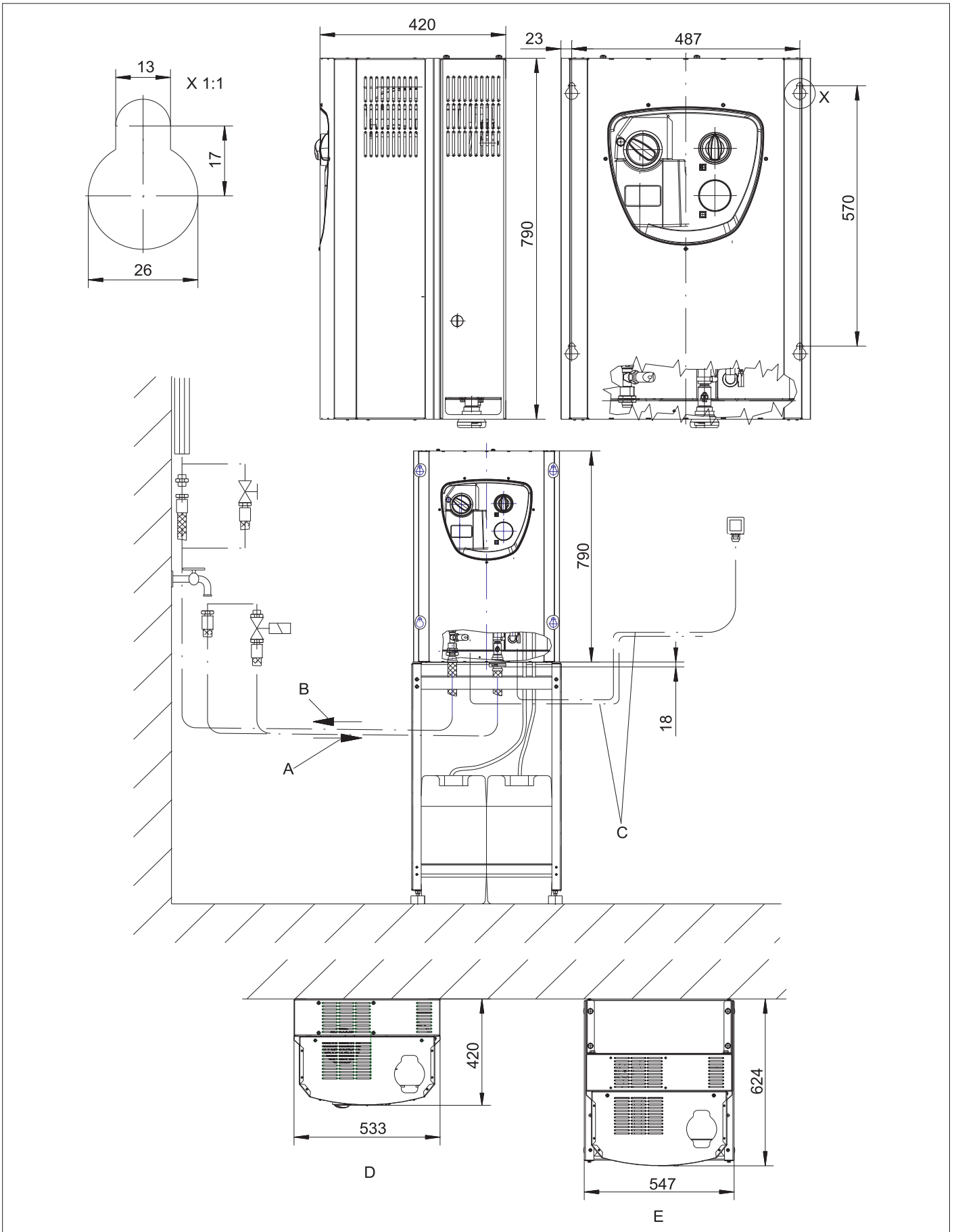
■ Υπηρεσία εξυπηρέτησης πελατών

Οι εργασίες με την ένδειξη "υπηρεσία εξυπηρέτησης πελατών" μπορούν να εκτελούνται μόνο από τους συναρμολογητές της υπηρεσίας εξυπηρέτησης της Kärcher.

Βλάβη	Πιθανό αίτιο	Αντιμετώπιση	Ποιος
Η δέσμη νερού είναι ανομοιόμορφη	Το ακροφύσιο είναι βουλωμένο.	Καθαρίστε το ακροφύσιο.	Χειριστής
	Παροχή νερού ελάχιστη	Ελέγξτε την παροχή νερού.	Χειριστής
Ανεπαρκής ή καθόλου παροχή απορρυπαντικού	Υπερβολικά χαμηλή ρύθμιση δόσης.	Αυξήστε τη δόση.	Χειριστής
	Το ακροστόμιο είναι ρυθμισμένο στη θέση υψηλής πίεσης.	Ρυθμίστε το ακροστόμιο (μπεκ) στη θέση "CHEM".	Χειριστής
	Το φίλτρο αναρρόφησης στο δοχείο απορρυπαντικού είναι βρώμικο.	Καθαρίστε το φίλτρο αναρρόφησης.	Χειριστής
	Διαρροή από τον ελαστικό σωλήνα αναρρόφησης απορρυπαντικού.	Αντικαταστήστε τον ελαστικό σωλήνα αναρρόφησης.	Υπηρεσία εξυπηρέτησης πελατών
Το μηχάνημα δεν αποκτά πίεση	Εμπλοκή, βλάβη στη χειροκίνητη δοσομετρική βαλβίδα απορρυπαντικού.	Ελέγξτε, καθαρίστε ή αντικαταστήστε την κατά περίπτωση.	Υπηρεσία εξυπηρέτησης πελατών
	Το ακροστόμιο είναι ρυθμισμένο στη θέση "CHEM"	Ρυθμίστε το ακροστόμιο (μπεκ) σε "Υψηλή πίεση".	Χειριστής
	Αέρας στην αντλία υψηλής πίεσης	Εξαερώστε τη συσκευή (βλ. "Εγκατάσταση μονάδας").	Χειριστής
	Διαρροή από τις σωληνώσεις αναρρόφησης	Ελέγξτε τις κοχλιωτές συνδέσεις και τους ελαστικούς σωλήνες.	Χειριστής
	Το νερό δεν επαρκεί.	Φροντίστε για την επαρκή τροφοδοσία νερού.	Χειριστής
	Βρώμικη σήτα στην είσοδο νερού.	Καθαρίστε το φίλτρο.	Χειριστής
	Διαρροή από τον ελαστικό σωλήνα υψηλής πίεσης.	Αντικαταστήστε τον ελαστικό σωλήνα υψηλής πίεσης.	Υπηρεσία εξυπηρέτησης πελατών
	Διαρροή από το σύστημα σωληνώσεων.	Επιδιορθώστε το σύστημα σωληνώσεων.	Υπηρεσία εξυπηρέτησης πελατών
Η αντλία υψηλής πίεσης χτυπάει, το μανόμετρο (προαιρετικό) δονείται έντονα	Ελαττωματική ρύθμιση ποσότητας.	Ελέγξτε τη ρύθμιση ποσότητας και επιδιορθώστε την.	Υπηρεσία εξυπηρέτησης πελατών
	Βλάβη τη βαλβίδα της αντλίας.	Αντικαταστήστε την αντλία.	Υπηρεσία εξυπηρέτησης πελατών
	Ελαττωματικός αποσβεστήρας κραδασμών.	Αντικαταστήστε τον αποσβεστήρα κραδασμών.	Χειριστής
	Η αντλία νερού αναρροφά ελάχιστο αέρα.	Ελέγξτε το σύστημα αναρρόφησης και αντιμετωπίστε τις διαρροές.	Χειριστής
	Το δοχείο απορρυπαντικού είναι άδειο	Συμπληρώστε απορρυπαντικό στο δοχείο.	Χειριστής
	Υπερβολικά υψηλή θερμοκρασία προσαγωγής νερού.	Μειώστε τη θερμοκρασία νερού.	Χειριστής
	Βουλωμένη προσαγωγή νερού.	Καθαρίστε τη σήτα της εισόδου νερού, ελέγξτε τον αγωγό προσαγωγής νερού.	Χειριστής
Η μονάδα δεν ξεκινά να λειτουργεί κατά την ενεργοποίηση ή την πίεση του τηλεχειριστηρίου (προαιρετικό)	Βλάβη στο δίσκο βαλβίδας ή στο ελατήριο βαλβίδας.	Αντικαταστήστε τα εξαρτήματα.	Υπηρεσία εξυπηρέτησης πελατών
	Ασβεστοώσεις ή βλάβη στην αντλία προπίεσης.	Ελέγξτε την αντλία προπίεσης.	Χειριστής
	Η μονάδα δεν ξεκινά να λειτουργεί κατά την ενεργοποίηση	Ενεργοποίηση	Χειριστής
	Διακοπή της παροχής ρεύματος στο κτίριο.	Ενεργοποίηση	Χειριστής
	Ελαττωματικός διακόπτης πίεσης (μπουτόν)	Αντικαταστήστε το διακόπτη πίεσης.	Υπηρεσία εξυπηρέτησης πελατών
	Ο διακόπτης προστασίας του κινητήρα απενεργοποιήθηκε λόγω υπερβολικής τάσης ή πτώσης της φάσης του ηλεκτρικού δικτύου.	Ελέγξτε την τάση των 3 φάσεων.	Ηλεκτρολογικό προσωπικό/υπηρεσία εξυπηρέτησης πελατών
	Ο διακόπτης προστασίας του κινητήρα έχει λανθασμένη ρύθμιση.	Ρυθμίστε τον σύμφωνα με το ηλεκτρολογικό σχεδιάγραμμα.	Ηλεκτρολογικό προσωπικό/υπηρεσία εξυπηρέτησης πελατών
	Ο διακόπτης προστασίας της μονάδας ελέγχου και της αντλίας προπίεσης έχει απενεργοποιηθεί.	Ελέγξτε το διακόπτη προστασίας του κινητήρα.	Ηλεκτρολογικό προσωπικό/υπηρεσία εξυπηρέτησης πελατών
Η αντλία δεν εκκινείται κατά το χρόνο ετοιμότητας με άνοιγμα του πιστολέτου χειρός	Βλάβη στην ασφάλεια ελέγχου του μετασχηματιστή.	Εντοπίστε το αίτιο και αντικαταστήστε την ασφάλεια ελέγχου.	Ηλεκτρολογικό προσωπικό/υπηρεσία εξυπηρέτησης πελατών
	Βλάβη στην πλατίνα ελέγχου.	Ελέγξτε την πλατίνα ελέγχου, αντικαταστήστε την εάν είναι απαραίτητο.	Υπηρεσία εξυπηρέτησης πελατών
	Βλάβη στον πιεζοδιακόπτη ή στο καλώδιο του πιεζοδιακόπτη.	Αντικαταστήστε τον πιεζοδιακόπτη ή το καλώδιο.	Υπηρεσία εξυπηρέτησης πελατών
Η μονάδα δεν απενεργοποιείται	Η αντλία αναρροφά αέρα μέσω του κενού δοχείου απορρυπαντικού.	Συμπληρώστε απορρυπαντικό, κάνετε εξαέρωση του αγωγού αναρρόφησης.	Χειριστής
	Ελαττωματικός διακόπτης πίεσης.	Αντικαταστήστε το διακόπτη πίεσης.	Ηλεκτρολογικό προσωπικό/υπηρεσία εξυπηρέτησης πελατών

Τεχνικά χαρακτηριστικά

		HD 7/16-4 ST HD 7/16-4 ST-H				HD 9/18-4 ST HD 9/18-4 ST-H				HD 13/12-4 ST HD 13/12-4 ST-H			
Ηλεκτρική σύνδεση													
Τάση	V	400	230	440	220	400	230	440	220	400	230	440	220
Ρεύμα	--	3~				3~				3~			
Συχνότητα	Hz	50		60		50		60		50		60	
Ισχύς σύνδεσης	kW	5,0				6,8				7,3			
Ηλεκτρική ασφάλεια (αδρανής)	A	16	25	16	25	16	25	16	25	16	25	16	25
Είδος προστασίας		IPX5											
Καλώδιο ρεύματος	mm ²	2,5	4	2,5	4	2,5	4	2,5	4	2,5	4	2,5	4
Σύνδεση νερού													
Ποσότητα προσαγωγής (ελάχ.)	λίτρα/ώρα (λίτρα/λεπτό)	800 (13,3)				1000 (16,7)				1400 (23,3)			
Πίεση προσαγωγής (μέγ.)	MPa (bar)	1,0 (10)											
Θερμοκρασία προσαγωγής (μέγ.), ST	°C	70											
Θερμοκρασία προσαγωγής (μέγ.), ST-H	°C	85											
Επιδόσεις													
Πίεση εργασίας νερού (με στάνταρ ακροφύσιο)	MPa (bar)	3...16 (30...160)				4...18 (40...180)				3...12 (30...120)			
Μέγεθος του βασικού ακροφυσίου		043		040		055				098			
Μέγ. υπερπίεση λειτουργίας	MPa (bar)	19 (190)				20 (200)				15 (150)			
Παρεχόμενη ποσότητα	λίτρα/ώρα (λίτρα/λεπτό)	300...700 (5...11,7)				460...900 (7,7...15)				650...1300 (10,8...21,7)			
Αναρρόφηση απορρυπαντικού	λίτρα/ώρα (λίτρα/λεπτό)	0...42 (0...0,7)				0...54 (0...0,9)				0...78 (0...1,3)			
	%	0...6											
Ανάκρουση πιστολέτου ψεκασμού (μέγ.)	N	35				47				56			
Μετρούμενες τιμές κατά EN 60335-2-79													
Κραδασμοί στο χέρι/στο βραχίονα													
Πιστολέτο χειρός	m/s ²	1,7				3,0				2,1			
σωλήνας εκτόξευσης	m/s ²	3,0				4,2				2,8			
Αβεβαιότητα K	m/s ²	0,3				0,3				0,3			
Επιτρεπόμενη στάθμη ηχητικής ισχύος L _{pA}	dB (A)	70				71				74			
Αβεβαιότητα K _{pA}	dB (A)	3				3				3			
Εγγυημένη στάθμη ακουστικής ισχύος	dB (A)	87				88				91			
Υλικά λειτουργίας													
Ποσότητα λαδιού	l	0,5				0,75				1,25			
Τύπος λαδιού	--	SAE 90 Hypoid											
Διαστάσεις και βάρη													
Πλάτος	mm	533											
Ύψος	mm	790											
Βάθος	mm	420											
Βάρος, βασική συσκευή, ST	kg	58				65				78			
Βάρος, βασική συσκευή, ST-H	kg	62				69				82			



- A Είσοδος νερού 3/4"
- B Σύνδεση υψηλής πίεσης EASY!Lock
- C Ηλεκτρική σύνδεση από κάτω
- D Στερέωση στον τοίχο
- E Σε πλαίσιο

Εξαρτήματα

Απορρυπαντικό

Τα απορρυπαντικά διευκολύνουν τις εργασίες καθαρισμού. Στον πίνακα περιλαμβάνεται μια επιλογή απορρυπαντικών. Πριν την χρήση των απορρυπαντικών, να λαμβάνονται οπωσδήποτε υπόψη οι υποδείξεις τις συσκευασίας.

- Δεν επιτρέπονται οι ακόλουθοι τύποι απορρυπαντικών, οι οποίοι μπορεί να προκαλέσουν βλάβη στη συσκευή:
 - Νιτρούχα απορρυπαντικά
 - Απορρυπαντικά που περιέχουν ενεργό χλώριο

Πεδίο εφαρμογής	Ομάδα στόχος	Απορρυπαντικό	Περιγραφή Kärcher	Δοσολογία	
Αφρός	Βιομηχανία τροφίμων/επιχειρήσεις τεμαχισμού	Καθαριστής απολύμανσης	RM 732	1-3%	
		Απολυμαντικό μέσο	RM 735	0,75-7%	
		Καθαριστικό απολύμανσης με αφρό, αλκαλικό	RM 734	2-5%	
	Επιχειρήσεις ποτών/κάβες	Αφρός καθαρισμού, αλκαλικός	RM 58 ASF	1-2%	
		Αφρός καθαρισμού, όξινος	RM 59 ASF	1-2%	
		Καθαριστικό απολύμανσης με αφρό, αλκαλικό	RM 734	2-5%	
	Κοινότητα	Αφρός εξωτερικού καθαρισμού, ουδέτερος	RM 57	1-2%	
		Καθαριστικό εσωτερικής απολύμανσης	RM 732	1-3%	
	Γεωργία	Καθαριστής απολύμανσης	RM 732	1-3%	
		Απολυμαντικό μέσο	RM 735	0,75-7%	
Καθαρισμός υψηλής πίεσης	Επιχειρήσεις ποτών/κάβες	Γενικό απορρυπαντικό	RM 55	0,5-8%	
		Καθαριστικό απολύμανσης με αφρό, αλκαλικό	RM 734	2-5%	
	Κοινότητα	Ενεργή πλύση, αλκαλικό	RM 81	1-5%	
	Γεωργία	Ενεργή πλύση, αλκαλικό	RM 31	1-5%	
		Ενεργή πλύση, αλκαλικό	RM 81	1-5%	
	Εξοπλισμός σκαφών	Ενεργή πλύση, αλκαλικό	RM 81	1-5%	
	Συεργείο αυτοκινήτων/φορητών	Ενεργό καθαριστικό, αλκαλικό (κινητήρες/εξαρτήματα)	RM 31	1-5%	
		Ενεργή πλύση, αλκαλικό (όχημα, πλύση άνω/κάτω τμημάτων)	RM 81	1-5%	
Καθάρισμα δαπέδων	Βιομηχανία τροφίμων/επιχειρήσεις τεμαχισμού	Απορρυπαντικό εντατικού γενικού καθαρισμού	RM 750	1-5%	
		Απορρυπαντικό για το γενικό καθαρισμό δαπέδων	RM 69	0,5-1%	
	Επιχειρήσεις ποτών/κάβες, κοινότητες	Απορρυπαντικό εντατικού γενικού καθαρισμού	RM 750	1-5%	
		Απορρυπαντικό για το γενικό καθαρισμό δαπέδων	RM 69	0,5-1%	
	Συεργείο αυτοκινήτων/φορητών	Απορρυπαντικό εντατικού γενικού καθαρισμού	RM 750	1-5%	
		Απορρυπαντικό για το γενικό καθαρισμό δαπέδων	RM 69	0,5-1%	
	Εξοπλισμός σκαφών	Απορρυπαντικό εντατικού γενικού καθαρισμού	RM 750	1-5%	
		Απορρυπαντικό για το γενικό καθαρισμό δαπέδων	RM 69	0,5-1%	
	Βούρτσα πλυσίματος	Κοινότητα	Ενεργή εξωτερική πλύση, αλκαλικό	RM 81	1-5%
			Γενικό απορρυπαντικό	RM 55	0,5-8%
Συεργείο αυτοκινήτων/φορητών		Ενεργή πλύση, αλκαλικό (όχημα, πλύση άνω/κάτω τμημάτων)	RM 81	1-5%	
		Εξοπλισμός σκαφών	Ενεργή εξωτερική πλύση, αλκαλικό	RM 81	1-5%

* = μόνον για σύντομη χρήση, μέθοδος δύο

βημάτων, απομάκρυνση με καθαρό νερό

** = ASF = με ιδιότητες διαχωρισμού

*** = για την πρόπλυση ενδείκνυται το

Foam-Star 2000

Πρόσθετα εξαρτήματα

Τηλεχειριστήρια			
1	Πρόσθετο εξάρτημα απα-σφάλισης εξ αποστάσεως*	2.637-491.0	1 κιβώτιο χειρισμού. Αποκατάσταση της λειτουργικής ετοιμότητας μετά το πέρας του χρόνου ετοιμότητας. Είναι δυνατή η χρήση περισσότερων κιβωτίων χειρισμού ταυτόχρονα.
2	Πρόσθετο εξάρτημα τηλεχειριστηρίου HD απλού*	2.744-014.0	1 κιβώτιο χειρισμού. Ενεργοποίηση της αντλίας υψηλής πίεσης και έως δύο απορρυπαντικά. Χρήση 2 κιβωτίων χειρισμού ή ενός κιβωτίου χειρισμού και ενός τηλεχειριστηρίου κερμάτων (αρ. 3) σε συνδυασμό με ένα διακόπτη προτεραιοτήτων (αρ. 4).
3	Πρόσθετο εξάρτημα τηλεχειριστηρίου κερμάτων*	2.642-422.0	Τηλεχειριστήριο κερμάτων. Ενεργοποίηση της αντλίας υψηλής πίεσης και έως δύο απορρυπαντικά με κέρματα.
4	Πρόσθετο εξάρτημα διακόπτη προτεραιοτήτων*	2.638-200.0	Μεταγωγή μεταξύ 2 τηλεχειριστηρίων (αρ. 2) ή ενός τηλεχειριστηρίου (αρ. 2) και ενός τηλεχειριστηρίου κερμάτων (αρ. 3).
5	Πρόσθετο εξάρτημα ηλεκτρονικού συστήματος ελέγχου πολλαπλού τηλεχειριστηρίου*	2.744-036.0	Ενεργοποίηση της αντλίας υψηλής πίεσης και δύο απορρυπαντικών από έως 6 κιβώτια χειρισμού (αρ. 6). Πρόσθετη δυνατότητα σύνδεσης για ένα τηλεχειριστήριο κερμάτων (αρ. 3).
6	Πρόσθετο εξάρτημα κιβωτίου χειρισμού πολλαπλού τηλεχειριστηρίου	2.744-015.0	Κιβώτιο χειρισμού για πολλαπλό τηλεχειριστήριο (αρ. 5).
7	Πρόσθετο εξάρτημα διακοπής εκτάκτου ανάγκης*	2.744-002.0	Διακόπτει την ηλεκτροδότηση της εγκατάστασης.
8	Πρόσθετο εξάρτημα κουτιού διανομέα	2.744-798.0	Είναι απαραίτητο για τη σύνδεση των πρόσθετων εξαρτημάτων (αρ. 1) έως (αρ. 7) στη συσκευή. Έτοιμη συνδεσμολογία, σύνδεση μέσω βυσματικών συνδέσεων στη συσκευή.
9	Πρόσθετο εξάρτημα κιβωτίου σύνδεσης συστήματος απασφάλισης εξ αποστάσεως	2.209-807.0	Είναι απαραίτητο για τη σύνδεση των πρόσθετων εξαρτημάτων απασφάλισης εξ αποστάσεως (αρ. 1) και διακοπής εκτάκτου ανάγκης (αρ. 7).
Πρόσθετα εξαρτήματα			
1	Πρόσθετο εξάρτημα ανακούφισης πίεσης	2.209-773.0	Εκτονώνει την πίεση στο σύστημα υψηλής πίεσης μετά το πέρας του χρόνου ετοιμότητας.
2	Πρόσθετο εξάρτημα ενός απορρυπαντικού σε χαμηλή πίεση*	2.209-779.0	Αναγκαίο κατά την επιλογή ενός απορρυπαντικού μέσω του τηλεχειριστηρίου. Αποτελούμενο από 1 ηλεκτρομαγνητική βαλβίδα και 1 αισθητήρα στάθμης.*
3	Πρόσθετο εξάρτημα διπλού απορρυπαντικού σε χαμηλή πίεση*	2.209-780.0	Αναγκαίο κατά την επιλογή ενός δεύτερου απορρυπαντικού μέσω του τηλεχειριστηρίου (κατ' επιλογή στον (αρ. 5)). Αποτελούμενο από 1 ηλεκτρομαγνητική βαλβίδα, 1 αισθητήρα στάθμης και 1 δοσομετρική βαλβίδα.
4	Πρόσθετο εξάρτημα ενός απορρυπαντικού σε υψηλή πίεση*	2.209-799.0	Αναγκαίο κατά την προσθήκη απορρυπαντικού στη λειτουργία υψηλής πίεσης. Αναγκαίο για την ενεργοποίηση ενός απορρυπαντικού μέσω τηλεχειριστηρίου. Η συσκευή διαθέτει εξ εργοστασίου σύστημα προσθήκης απορρυπαντικού στη λειτουργία χαμηλής πίεσης, το οποίο ενεργοποιείται κατά την επιλογή του τριπλού ακροφυσίου. Σε περίπτωση τοποθέτησης αυτού του πρόσθετου εξαρτήματος δεν ισχύει η μεταγωγή με το τριπλό ακροφύσιο.
5	Πρόσθετο εξάρτημα διπλού απορρυπαντικού σε υψηλή πίεση*	2.209-800.0	Αναγκαίο κατά την προσθήκη απορρυπαντικού στη λειτουργία υψηλής πίεσης. Αναγκαίο για την ενεργοποίηση ενός δεύτερου απορρυπαντικού μέσω τηλεχειριστηρίου. Η συσκευή διαθέτει εξ εργοστασίου σύστημα προσθήκης απορρυπαντικού στη λειτουργία χαμηλής πίεσης, το οποίο ενεργοποιείται κατά την επιλογή του τριπλού ακροφυσίου. Σε περίπτωση τοποθέτησης αυτού του πρόσθετου εξαρτήματος δεν ισχύει η μεταγωγή με το τριπλό ακροφύσιο.
6	Πρόσθετο εξάρτημα αποσκλήρυνσης νερού (DGT)	2.209-777.0	Προλαμβάνει τη συσσώρευση αλάτων στη λειτουργία με καυτό νερό χάρη στην προσθήκη αποσκλήρυντικού υγρού.
7	Πρόσθετο εξάρτημα μετρητή ωρών λειτουργίας	2.209-778.0	Καταγράφει τη διάρκεια λειτουργίας της συσκευής, ώστε να τηρούνται τα διαστήματα συντήρησης.
8	HWE 860	3.070-036.0	Ζεσταίνει το προσαγόμενο νερό μέσω ενός ηλεκτρικά θερμαινόμενου λέβητα.
9	Πρόσθετο εξάρτημα πλαίσιο δαπέδου St	2.210-058.0	Για την τοποθέτηση της συσκευής, όταν δεν είναι δυνατή η ανάρτηση στον τοίχο. Κατασκευή από χάλυβα, λακαρισμένο.
10	Πρόσθετο εξάρτημα πλαίσιο δαπέδου VA	2.210-059.0	Για την τοποθέτηση της συσκευής, όταν δεν είναι δυνατή η ανάρτηση στον τοίχο. Κατασκευή από ανοξείδωτο χάλυβα, δεν σκουριάζει.
11	Πρόσθετο εξάρτημα ηλεκτρομαγνητικής βαλβίδας προσαγωγής νερού	2.209-788.0	Διακόπτει την προσαγωγή νερού κατά τη διακοπή της λειτουργίας.
* αναγκαίο το πρόσθετο εξάρτημα κουτιού διανομέα			
**Η συσκευή διαθέτει εξ εργοστασίου σύστημα προσθήκης απορρυπαντικού στη λειτουργία χαμηλής πίεσης, το οποίο ενεργοποιείται κατά την επιλογή του τριπλού ακροφυσίου.			

Εγκατάσταση μονάδας



Μόνον από εξουσιοδοτημένο προσωπικό

Αποσυσκευασία

- Κατά την αποσυσκευασία ελέγξτε το περιεχόμενο του πακέτου.
- Σε περίπτωση βλαβών κατά τη μεταφορά ειδοποιήστε αμέσως τον αντιπρόσωπό σας.
- Φυλάξτε το χνάρι διάνοιξης οπών που είναι σχεδιασμένο πάνω στο χαρτόνι για την τοποθέτηση του μηχανήματος.

Τοποθέτηση

Υπόδειξη:

Η υδραυλική σύνδεση, το δίκτυο υψηλής πίεσης, καθώς και η ηλεκτρική σύνδεση, μπορούν να εγκαθίστανται μόνον από εξειδικευμένους τεχνιτές, λαμβάνοντας υπόψη τους τοπικούς κανονισμούς.

- Η μονάδα πρέπει να τοποθετηθεί σε ξηρό περιβάλλον, χωρίς κίνδυνο έκρηξης.
 - Η τοποθέτηση πρέπει να γίνει σε σταθερή και επίπεδη βάση.
 - Η μονάδα πρέπει να είναι εύκολα προσβάσιμη για τις εργασίες συντήρησης.
- Επιτρέπονται οι ακόλουθοι τρόποι τοποθέτησης:
- Τοποθέτηση στον τοίχο
 - Τοποθέτηση με το πρόσθετο εξάρτημα επιδιαιτήσιας βάσης (προαιρετικό)

Στέρηση του μηχανήματος στον τοίχο

Δ ΠΡΟΣΟΧΗ

Κίνδυνος τραυματισμού και βλάβης! Κατά τη συναρμολόγηση λάβετε υπόψη το βάρος της συσκευής.

ΠΡΟΣΟΧΗ

Κίνδυνος πρόκλησης ζημιάς! Παγωμένο νερό μπορεί να καταστρέψει μέρη του μηχανήματος.

Η συσκευή πρέπει να τοποθετείται μόνον σε χώρους που διαθέτουν αντιπαγετική προστασία. Σε περίπτωση κινδύνου παγετού, π.χ. σε εγκαταστάσεις εξωτερικών χώρων, η συσκευή πρέπει να αδειάζει και να ξεπλυθεί με αντιψυκτικό υγρό.

- Ελέγξτε την αντοχή του τοίχου.
- Κάντε σημάδια στον τοίχο με τη βοήθεια του οδηγού διάτρησης που περιλαμβάνεται στη συσκευασία.
- Ανοίξτε οπές στον τοίχο.
- Τοποθετήστε στον τοίχο το κατάλληλο υλικό στερέωσης.
- Αφαιρέστε το καπό της συσκευής.
- Αναρτήστε το μηχάνημα και ασφαλίστε το για να μην πέσει κάτω.
- Τοποθετήστε και βιδώστε καλά το καπό της συσκευής.

Ηλεκτρική σύνδεση

- Σχετικά με τις τιμές σύνδεσης βλέπε Τεχνικά χαρακτηριστικά και Πινακίδα τύπου.
- Η απαιτούμενη για τη λειτουργία της μονάδας παροχή ρεύματος πρέπει να είναι κατάλληλη για διαρκή λειτουργία.
- Η ηλεκτρική σύνδεση πρέπει να γίνει από ηλεκτρολόγο και να ανταποκρίνεται στο IEC 60364-1.
- Τα ηλεκτροφόρα τμήματα, καλώδια και συσκευές στο χώρο εργασίας πρέπει να βρίσκονται σε άριστη κατάσταση και να είναι προστατευμένα από τη δέσμη νερού.

Παροχή νερού

- Τοποθετήστε το σύστημα προσαγωγής νερού για διαρκή λειτουργία.
- Ο αγωγός τροφοδοσίας νερού πρέπει να διαθέτει εξοπλισμό αποκοπής και να συνδεθεί κινητά μέσω ενός σωλήνα πίεσης με την εγκατάσταση υψηλής πίεσης.
- Η πολύ μικρή διατομή του αγωγού ή η πολύ χαμηλή προπίεση μπορεί να προκαλέσει έλλειψη νερού.
- Σε περίπτωση υπερβολικά υψηλής προπίεσης ή κορύφωσης της πίεσης στις σωληνώσεις, συνδέστε οπωσδήποτε ένα μειωτήρα πίεσης.
- Στο σημείο τοποθέτησης πρέπει να υπάρχει αποχέτευση.

Εγκατάσταση υψηλής πίεσης

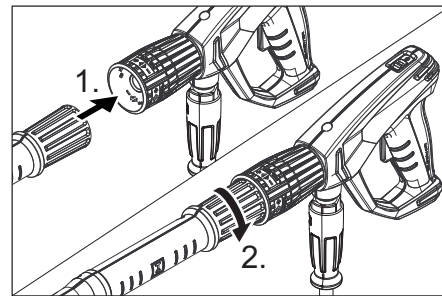
Κατά τη συναρμολόγηση να λαμβάνονται υπόψη οι διατάξεις του Φύλλο μονάδας VDMA 24416 „Συσκευές καθαρισμού υψηλής πίεσης; Μόνιμα συστήματα καθαρισμού υψηλής πίεσης; Ορολογία, Απαιτήσεις, Εγκατάσταση, Έλεγχος“ (διατίθεται από τον εκδοτικό οίκο Beuth Verlag, Köln, www.beuth.de).

- Η σύνδεση μεταξύ του σταθερού δικτύου σωληνώσεων και της συσκευής πρέπει να εκτελεστεί με ελαστικούς σωλήνες υψηλής πίεσης.
- Το σταθερό δίκτυο σωληνώσεων πρέπει να τοποθετηθεί όσο αυτό είναι δυνατό σε ευθεία γραμμή. Οι σωληνώσεις υψηλής πίεσης να τοποθετούνται σύμφωνα με τους κανονισμούς και λαμβάνοντας υπόψη τις αυξομειώσεις του μήκους λόγω της θερμότητας και της πίεσης με μονωμένα αποσπώμενα και σταθερά κολάρια.
- Προκειμένου να διατηρηθούν όσο το δυνατό χαμηλότερες οι απώλειες πίεσης στις σωληνώσεις υψηλής πίεσης, εφαρμόστε τις ακόλουθες συστάσεις:
Σωληνώσεις: Ονομαστικό μήκος DN 15 (1/2").
Αγωγοί ελαστικού σωλήνα: Ονομαστικό μήκος DN 8.

Στις ανωτέρω τιμές αναφοράς να συνυπολογιστεί οπωσδήποτε το μήκος των σωληνώσεων και ο αριθμός των αλλαγών κατεύθυνσης και των διαφόρων εξαρτημάτων.

Συναρμολόγηση του πιστολέτου χειρός, του ελαστικού σωλήνα ψεκασμού και του ακροφυσίου

Υπόδειξη: Χάρη σε ένα γρήγορο σπείρωμα το σύστημα EASY!Lock συνδέει εξαρτήματα γρήγορα και σίγουρα με μια μόνο περιστροφή.



Εικόνα βλ. "Χειριστήρια".

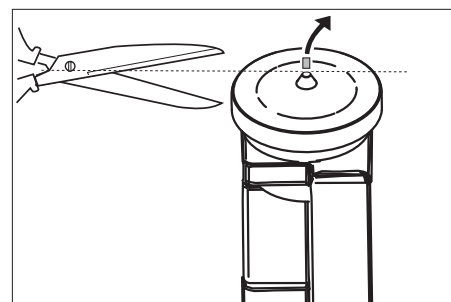
- Τοποθετήστε το ακροφύσιο στο σωλήνα ψεκασμού (σημάδι στο ρυθμιστικό τροχό πάνω) και σφίξτε το με το χέρι (EASY!Lock).
- Συνδέστε το σωλήνα ψεκασμού με το πιστόλι και σφίξτε με το χέρι (EASY!Lock).
- Συνδέστε το σωλήνα υψηλής πίεσης με το πιστόλι ψεκασμού και σφίξτε με το χέρι (EASY!Lock).
- Συνδέστε τον ελαστικό σωλήνα υψηλής πίεσης στην έξοδο υψηλής πίεσης της συσκευής ή στο δίκτυο αγωγών υψηλής πίεσης (EASY!Lock).

Τοποθέτηση του δοχείου απορρυπαντικού

Το δοχείο απορρυπαντικού πρέπει να τοποθετηθεί έτσι, ώστε το πυθμένας του δοχείου να μην βρίσκεται περισσότερο από 1,5 m κάτω από τη συσκευή.

Έναρξη λειτουργίας

- Ελέγξτε το σύστημα προσαγωγής νερού την ποσότητα τροφοδοσίας και την επιτρεπόμενη θερμοκρασία.
- Ελέγξτε τη στάθμη λαδιού της αντλίας υψηλής πίεσης.

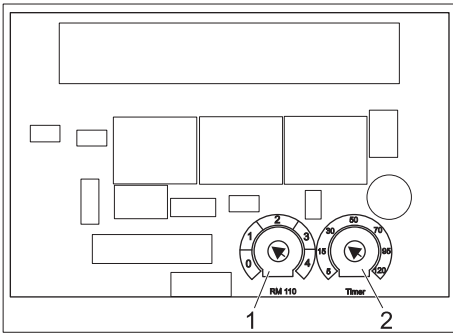


- Κόψτε τη μύτη του δοχείου λαδιού.

Ρυθμίσεις

Οι ρυθμίσεις εκτελούνται στην πλακέτα ελέγχου.

Η πλατίνα ελέγχου βρίσκεται στον ηλεκτρικό πίνακα της αντλίας υψηλής πίεσης.



- 1 Ποτενσιόμετρο σκληρότητας νερού
- 2 Ποτενσιόμετρο χρόνου ετοιμότητας

Χρόνος ετοιμότητας

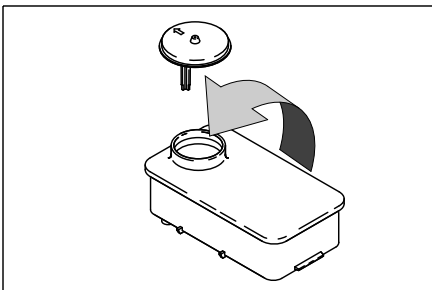
➔ Ρυθμίστε το χρόνο ετοιμότητας με το ποτενσιόμετρο του ηλεκτρονικού συστήματος ελέγχου.

➔ Εργοστασιακές ρυθμίσεις:
10 Λεπτά

Ο χρόνος μπορεί να ρυθμιστεί από 5 έως 120 λεπτά. Πάνω στην πλατίνα ελέγχου είναι εντυπωμένη μια απλή κλίμακα με τιμές αναφοράς.

Πρόσθετος εξάρτημα αποσκληρυντικού (προαιρετικό)

Για πρόσθετη προστασία από τα άλατα κατά τη λειτουργία με καυτό σκληρό νερό. Προσθέτετε αποσκληρυντικό στο νερό. Η δοσολογία μπορεί να προσαρμοστεί στο βαθμό σκληρότητας του νερού.



➔ Γεμίστε το δοχείο με το υγρό αποσκληρυντικό RM 110 της Kärcher (κωδ. παραγγελίας 2.780-001).

➔ Ενημερωθείτε για τη σκληρότητα του νερού στην περιοχή σας:

- από την τοπική υπηρεσία ύδρευσης,
- με ένα μετρητή σκληρότητας (κωδ. παραγγελίας 6.768-004).

⚠ ΚΙΝΔΥΝΟΣ

Επικίνδυνη ηλεκτρική τάση! Η ρύθμιση μπορεί να πραγματοποιηθεί μόνο από ειδικευμένο ηλεκτρολόγο.

➔ Ρυθμίστε το ποτενσιόμετρο στροφών στην πλατίνα αποσκληρυντικού ανάλογα με τη σκληρότητα του νερού.

Η κλίμακα δείχνει τους βαθμούς σκληρότητας από 1 έως 4.

Εξαέρωση της συσκευής

- ➔ Ξεβιδώστε το ακροφύσιο.
- ➔ Αφήστε το μηχάνημα να λειτουργήσει, μέχρι να βγει νερό χωρίς φυσαλίδες.
- ➔ Εάν είναι απαραίτητο, αφήστε το μηχάνημα να λειτουργήσει επί 10 δευτερόλεπτα - απενεργοποιήστε το. Επαναλάβετε πολλές φορές τη διαδικασία.
- ➔ Θέστε το μηχάνημα εκτός λειτουργίας και ξαναβιδώστε το ακροστόμιο (μπεκ).

Δήλωση Συμμόρφωσης των ΕΕ

Δια της παρούσης δηλώνουμε ότι το μηχάνημα που χαρακτηρίζεται παρακάτω, με βάση τη σχεδίαση και την κατασκευή του, υπό τη μορφή που διατίθεται στην αγορά, πληροί στις σχετικές βασικές απαιτήσεις ασφαλείας και υγιεινής των οδηγιών της ΕΕ. Η παρούσα δήλωση παύει να ισχύει σε περίπτωση τροποποιήσεων του μηχανήματος χωρίς προηγούμενη συνεννόηση μαζί μας.

Προϊόν: Σύστημα καθαρισμού υψηλής πίεσης

Τύπος: 1.524-xxx

Σχετικές οδηγίες των ΕΕ
2006/42/EK (+2009/127/EK)
2014/30/EE

Εφαρμοσθέντα εναρμονισμένα πρότυπα

EN 55014-1: 2006+A1: 2009+A2: 2011

EN 55014-2: 2015

EN 60335-1

EN 60335-2-79

EN 61000-3-2: 2006+A1: 2009+A2: 2009

EN 61000-3-3: 2013

EN 62233: 2008

Οι υπογράφωντες ενεργούν κατ' εντολή του και με εξουσιοδότηση της διεύθυνσης της επιχείρησης.

H. Jenner
CEO

S. Reiser
Head of Approbation

Υπεύθυνος τεκμηρίωσης:
S. Reiser

Alfred Kärcher GmbH & Co. KG
Alfred-Kärcher-Str. 28 - 40
71364 Winnenden (Germany)
Τηλ.: +49 7195 14-0
Φαξ: +49 7195 14-2212

Winnenden, 2016/11/01

Εξαρτήματα και ανταλλακτικά

Χρησιμοποιείτε μόνο γνήσια παρελκόμενα και ανταλλακτικά τα οποία διασφαλίζουν την ασφαλή και απρόσκοπτη λειτουργία της συσκευής.

Πληροφορίες για παρελκόμενα και ανταλλακτικά θα βρείτε στη διεύθυνση www.kaercher.com.

Εγγύηση

Σε κάθε χώρα ισχύουν οι όροι εγγύησης που εκδόθηκαν από την αρμόδια αντιπροσωπεία μας. Τυχόν βλάβες στο μηχάνημά σας αποκαθίστανται δωρεάν μέσα στην προθεσμία της παρεχόμενης εγγύησης, εφόσον η αιτία είναι ελάττωμα υλικού ή σφάλμα κατασκευής.

Η εγγύηση τίθεται μόνον τότε σε ισχύ, όταν το κατάστημά από το οποίο προμηθευτήκατε το μηχάνημά σας έχει συμπληρώσει πλήρως, σφραγίσει και υπογράψει το επισυναπτόμενο απαντητικό δελτάριο και εσείς στη συνέχεια το έχετε αποστείλει στην εταιρία προώθησης πωλήσεων της χώρας σας.

Σε περίπτωση που επιθυμείτε να κάνετε χρήση της εγγύησης, παρακαλούμε απευθυνθείτε με την απόδειξη αγοράς στο κατάστημα από το οποίο προμηθευτήκατε τη συσκευή ή στην πλησιέστερη εξουσιοδοτημένη υπηρεσία τεχνικής εξυπηρέτησης πελατών μας.

Υπηρεσία εξυπηρέτησης πελατών

Τύπος εγκατάστασης:	Αρ. κατασκευαστή:	Ημ/νία έναρξης λειτουργίας:

Εκτελέστηκε έλεγχος την:

Ευρήματα:

Υπογραφή

Εκτελέστηκε έλεγχος την:

Ευρήματα:

Υπογραφή

Εκτελέστηκε έλεγχος την:

Ευρήματα:

Υπογραφή

Εκτελέστηκε έλεγχος την:

Ευρήματα:

Υπογραφή



Cihazın ilk kullanımından önce bu orijinal kullanma kılavuzunu okuyun, bu kılavuza göre davranın ve daha sonra kullanım veya cihazın sonraki sahiplerine vermek için bu kılavuzu saklayın. İlk kullanımdan önce, 5.956-309 numaralı güvenlik uyarılarını mutlaka okuyun!

İçindekiler

Çevre koruma	TR	1
Güvenlik uyarıları	TR	1
Kurallara uygun kullanım	TR	2
Fonksiyon	TR	3
Cihaz elemanları	TR	4
Kullanımı	TR	4
Taşıma	TR	5
Cihazın depolanması	TR	5
Koruma ve Bakım	TR	5
Arızalarda yardım	TR	7
Teknik Bilgiler	TR	9
Aksesuar	TR	11
Sistem tesisatı	TR	13
AB uygunluk bildirisi	TR	14
Aksesuarlar ve yedek parçalar	TR	14
Garanti	TR	14
Müşteri hizmeti	TR	15

Çevre koruma



Ambalaj malzemeleri geri dönüştürülebilir. Ambalaj malzemelerini evinizin çöpüne atmak yerine lütfen tekrar kullanılabilircekleri yerlere gönderin.



Eski cihazlarda, yeniden değerlendirme işlemine tabi tutulması gereken değerli geri dönüşüm malzemeleri bulunmaktadır. Aküler, yağ ve benzeri maddeler doğaya ulaşmamalıdır. Bu nedenle eski cihazları lütfen öngörülen toplama sistemleri aracılığıyla imha edin.

Lütfen motor yağı, dizel ve benzinin çevreye yayılmasına izin vermeyin. Lütfen zemini koruyun ve eski yağları çevre tekniğine uygun olarak imha edin.

İçindekiler hakkında uyarılar (REACH)

İçindekiler hakkında ayrıntılı bilgileri bulabileceğiniz adres:

www.kaercher.com/REACH

Güvenlik uyarıları

- Sıvı püskürtücülere dair kanunlardaki ilgili ulusal talimatlara dikkat edin.
- Kaza önlemeye dair kanunlardaki ilgili ulusal talimatlara dikkat edin. Sıvı püskürtücüler düzenli olarak kontrol edilmeli ve kontrol sonucu yazılı olarak belgelenmelidir.
- Kullanılan temizlik maddelerinde yer alan güvenlik uyarılarına (ambalaj etiketindekiler) dikkat edin.
- Cihaz sadece bir teknik işletme tarafından, ilgili ulusal talimatlara göre takılmalıdır.
- Cihaz, ancak IEC 60364-1 talimatı uyarınca elektronik bir kurulumcu tarafından yapılması zorunlu olan bir elektrikli bağlantıyla bağlanmalıdır.
- Hasar görmüş şebeke bağlantı kablosunu derhal yetkili müşteri hizmetleri/elektronik teknisyeni tarafından değiştirilmesini sağlayın.
- Cihazdaki çalışmalardan önce her zaman elektrik fişini çekin..
- Elektrik fişi ve prize kurulumdan sonra da ulaşılabilir.
- Sistem, 30 mA'dan daha düşük ya da bu değere eşit bir devreye girme akımına sahip bir kaçak akım koruma şalteri ile emniyete alınmalıdır.
- Cihaz, sadece kullanım konusunda eğitim almış ya da kullanım konusundaki yeteneklerini ispatlamış ve kullanım için açık bir şekilde görevlendirilmiş kişiler tarafından kullanılmalıdır.
- Cihaz çocuklar ya da gençler tarafından kullanılmamalıdır.

Cihazdaki semboller



Yüksek basınçlı tazyik, düzgün kullanılmadığı zaman tehlikeli olabilir. Tazyik kişilere, hayvanlara, etkin elektrik donanımına veya cihazın kendisine doğru tutulmalıdır.

Sıcak yüzeyler nedeniyle yanma tehlikesi!



Yaralanma tehlikesi! Tehlikeli elektrik akımına karşı uyarı.



Tehlike kademeleri

⚠ TEHLİKE

Ağır bedensel yaralanmalar ya da ölüme neden olan direkt bir tehlikeye yönelik uyarı.

⚠ UYARI

Ağır bedensel yaralanmalar ya da ölüme neden olabilecek olası tehlikeli bir duruma yönelik uyarı.

⚠ TEDBİR

Hafif yaralanmalara neden olabilecek olası tehlikeli bir duruma yönelik uyarı.

DIKKAT

Maddi hasarlara neden olabilecek olası tehlikeli bir duruma yönelik uyarı.

Çalışma yerleri

Pompa ünitesinden tesis yalnızca açılıp kapanır. Diğer çalışma yerleri, sistem yapısına bağlı olarak bağlantı yerlerine bağlanmış aksesuar cihazlarıdır (püskürtme tertibatları).

Kişisel koruma donanımı



Gürültüyü artırıcı parçaların temizlenmesi sırasında, duyma kusurlarını önlemek için koruyucu kulaklık takın.

- Geri sıçrayabilecek su veya kirden korunmak için uygun koruyucu elbise ve koruyucu gözlük takın.

Güvenlik tertibatları

Güvenlik düzenekleri kullanıcının korunmasını sağladığından, devre dışı bırakılmamalıdır ve düzgün çalıştırdıklarından emin olunmalıdır.

Cihaz şalteri

Bu şalter, cihazın farkında olmadan çalışmaya başlamasını önler. Çalışma molaları ya da çalışmanın tamamlanmasından sonra kapatılmalıdır.

Emniyet tırnağı

El tabancasındaki emniyet tırnağı, cihazın istenmeden açılmasını önlemektedir.

Basınç şalterli taşma valfi

- Basınç/miktar ayarlama ünitesi kullanılarak su miktarının azaltılması sırasında, taşma valfi açılır ve suyun bir bölümü pompanın emme tarafına geri akar.
- El tabancasının kolu bırakılırsa bir basınç şalteri pompayı kapatır, yüksek basınçlı tazyik durdurulur. Kol çekilirse, pompa tekrar açılır.

Taşma valfi ve basınç şalteri, fabrikada ayarlanmış ve mühürlenmiştir. Ayarlama sadece müşteri hizmetleri tarafından yapılabilir.

Sargı kontaktörü kontağı

Pompa tahrikinin motor sargısında yer alan sargı kontaktörü kontağı, termik aşırı yüklerde motoru kapatır.
(Yalnızca HD 13/12-4 ST modelinde...).

Çalışmaya hazır olma zamanı

Cihaz uzun süre kullanılmazsa (5...120 dakika arasında ayarlanabilir) kendi kendine kapanır.

Hortum kırılma emniyeti

Çalışma süresi (iş kesintisi olmadan) ayarlanabilir değeri (5...120 dakika) cihaz kapanır.

Motor koruma şalteri

Akım çekişinin çok yüksek olması durumunda motor koruma şalteri cihazı kapatır.

Sızıntı denetimi

Yüksek basınç sisteminde sızma olursa, cihaz kapatılır.

Basınç düşürme (Opsiyon)

Çalışmaya hazırlık süresi sona erdikten sonra yüksek basınç sistemindeki bir manyetik valf açılır ve basıncı boşaltır.

Su eksikliği emniyeti (Opsiyon)

Şamandıra haznesinde bulunan su eksikliği emniyeti, su eksikken yüksek basınç pompasının kuru olarak çalıştırılmasını önler.

Kurallara uygun kullanım

- Bu cihaz, yüksek basınç altındaki suyu sonraki yüksek basınçlı temizleme tertibatlarına sevk eder. İhtiyaç durumunda temizlik maddesi emilir ve suya eklenir.
- Tesis, kuru, donma oluşmayan bir bölüme sabit olarak monte edilir. Yüksek basınçlı su, sabit montajlı bir boru şebekesi üzerinden dağıtılır.
Alternatif olarak yüksek basınçlı hortumu olan manüel bir püskürtme tabancası doğrudan cihazın yüksek basınç çıkışına bağlanabilir.
- Tesisin duvara, arkadaki açıklık duvara temas ederek kapanacak şekilde monte edilmesi gerekir.

⚠ TEHLİKE

Yaralanma tehlikesi! Benzin istasyonları ya da diğer tehlikeli bölgelerde kullanım sırasında ilgili güvenlik kurallarına uyun.

Mineral yağ içeren atık suyun toprak, su kaynakları ya da kanalizasyona karışmasını lütfen önleyin. Bu nedenle motorlar ve zeminleri lütfen yağ ayırıcı uygun yerlerde yıkayın.

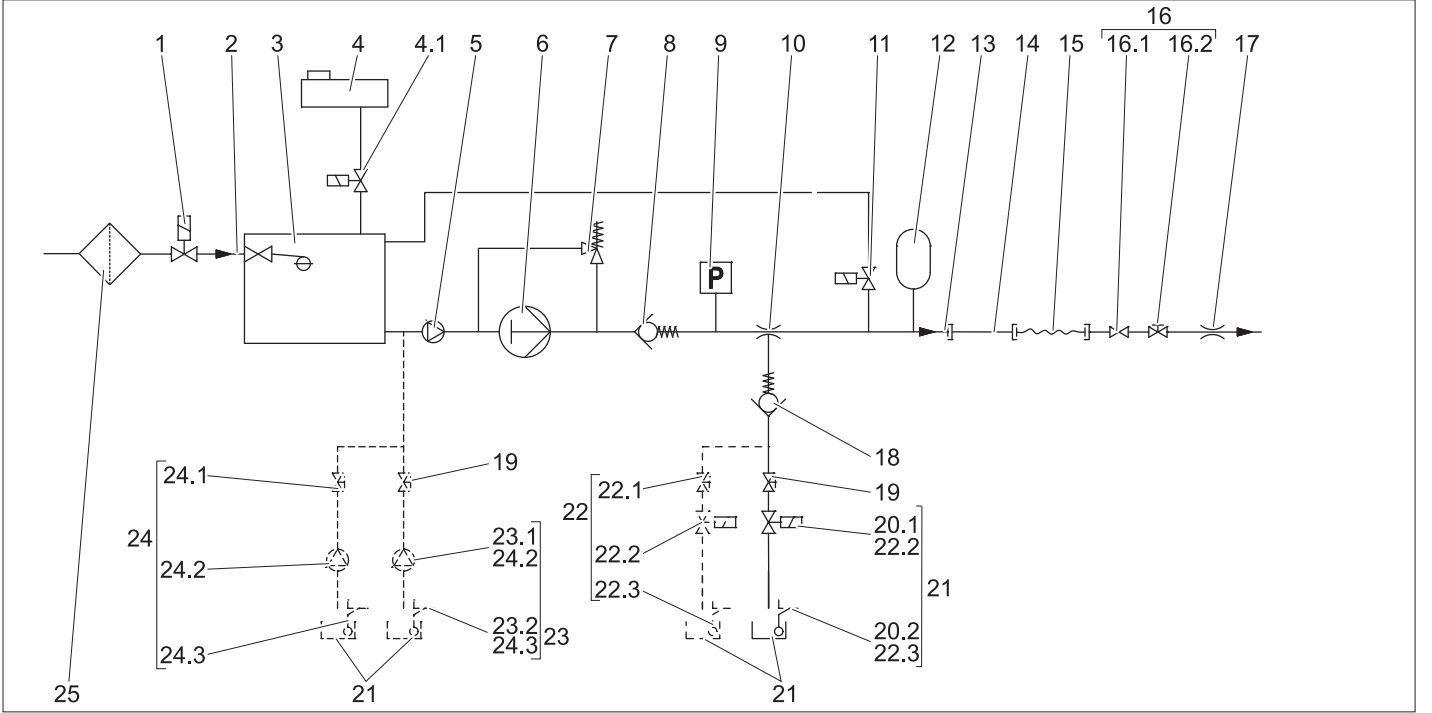
Su kalitesiyle ilgili beklentiler

DIKKAT

Yüksek basınç maddesi olarak sadece temiz su kullanılmalıdır. Kirler, zamanından önce aşınmaya ve cihazda tortular oluşmasına neden olur.

Geri dönüşüm suyu kullanılırsa, aşağıdaki sınırlar değerler aşılmamalıdır.

pH değeri	6,5...9,5
Elektrik iletkenliği *	Taze su iletkenliği +1200 µS/cm
Ayrılabilir maddeler **	< 0,5 mg/l
Filtrelenebilir maddeler **	< 50 mg/l
Hidrokarbonlar	< 20 mg/l
Klorid	< 300 mg/l
Sülfat	< 240 mg/l
Kalsiyum	< 200 mg/l
Toplam sertlik	< 28 °dH < 50 °TH < 500 ppm (mg CaCO ₃ /l)
Demir	< 0,5 mg/l
Mangan	< 0,05 mg/l
Bakır	< 2 mg/l
Aktif klor	< 0,3 mg/l
Genel kokulardan arındırılmış	
* maks. toplam 2000 µS/cm	
** Numune hacmi 1 litre, çalışma süresi 30 dakika	
*** aşındırıcı maddeler kullanılmaz	



- 1 Manyetik valf su ikmalı (montaj seti, opsiyon)
- 2 Su girişi
- 3 Şamandıra valfi
- 4 Yumuşatıcı sıvı haznesi manyetik valfli (4.1), yalnızca ST-H modelinde (ST modelinde opsiyon)
- 5 Ön basınç pompası, yalnızca ST-H modelinde
- 6 Yüksek basınç pompası
- 7 Taşma valfi
- 8 Tek yönlü valf
- 9 Basınç şalteri
- 10 Temizlik maddesi enjektörü
- 11 Basınç boşaltma valfi (montaj seti, opsiyon)
- 12 Titreşim sönümleyici
- 13 Yüksek basınç çıkışı
- 14 Boru hattı sistemi (opsiyon)
- 15 Yüksek basınç hortumu
- 16 El püskürtme tabancası kapama valfli (16.1) ve basınç/miktar regülatörlü (16.2)
- 17 Yüksek basınç memesi (üçlü meme)
- 18 Düşük basınçta temizlik maddesi emme sisteminin tek yönlü valfi
- 19 Temizlik maddesi dozaj valfi
- 20 Temizlik maddesi seviye sensörü (montaj seti, opsiyon)
1 temizlik maddesi manyetik valfi (20.1) ve 1 temizlik maddesi seviye sensöründen (20.2) oluşur.
- 21 Temizlik maddesi haznesi
- 22 2. temizlik maddesi dozajı, (montaj seti, opsiyon) 1 temizlik maddesi dozaj valfi (22.1), 1 temizlik maddesi manyetik valfi (22.2), 1 temizlik maddesi seviye sensöründen (22.3) oluşur

- 23 Yüksek basınçta temizlik maddesi dozajı (montaj seti, opsiyon) 1 temizlik maddesi pompasından (23.1) ve 1 temizlik maddesi seviye sensöründen (23.2) oluşur.
- 24 Yüksek basınçta iki kat temizlik maddesi dozajı (montaj seti, opsiyon) 1 temizlik maddesi dozaj valfi (24.1) 2 temizlik maddesi pompası (24.2) ve 2 temizlik maddesi seviye sensöründen (24.3) oluşur
- 25 Su filtresi (Opsiyon)

Tam pompa gücü

Toplam su miktarı düştüğünde su, su girişi, şamandıra haznesi, sıcak su ön basınç pompası ve yüksek basınç pompası üzerinden yüksek basınç çıkışına akar.

Parça çıkarma

Pompa tarafından sevk edilen su gücünün yalnızca bir bölümüne ihtiyaç varsa, geri kalan miktar, miktar regülatörü üzerinden yüksek basınç pompasının emme tarafına geri akar.

Temizlik maddesi

Temizlik maddesi temizlik maddesi enjektörü üzerinden emilir ve temizlik maddesi dozaj valfiyle eklenir. Emmeyi etkinleştirmek için çoklu meme "CHEM" (düşük basınçlı düz püskürtme) konumuna getirilmelidir. Yüksek basınçta temizlik maddesi ekleme sistemi montaj setiyle (opsiyon) temizlik maddesi bir temizlik maddesi pompasıyla eklenebilir.

Otomatik pompa çalıştırma

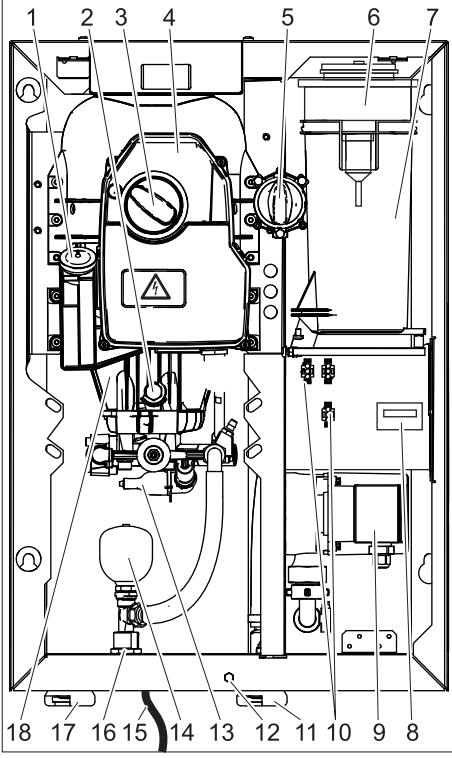
Çalışma süresi sırasında bir tüketicinin açılması nedeniyle sistem basıncı düşerse, basınç şalteri yüksek basınç pompasını çalıştırır.

Yumuşatma sistemi

Sıvı sertlik önleyici eklenerek, sıcak suyla çalışma sırasında kireç tortularının oluşması önlenir. "Orta" (8,4 - 14 °dH) sertlik aralığı ve 60°C besleme sıcaklığından itibaren, su sertlik önleyici (DGT) montaj seti takılmalı veya harici bir su sertlik önleme sistemi mevcut olmalıdır. ST-H cihazları 85 °'ye kadar sıcak su modu, ST cihazları ise 70°C'ye kadar su besleme sıcaklığı için uygundur.

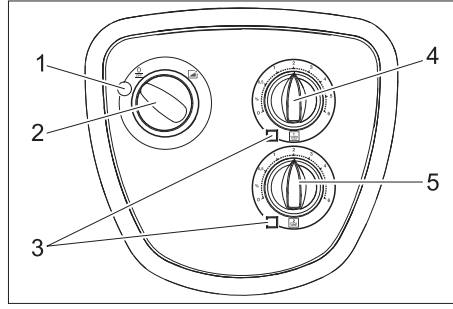
Cihaz elemanları

Cihaz kapağı çıkartılmış.

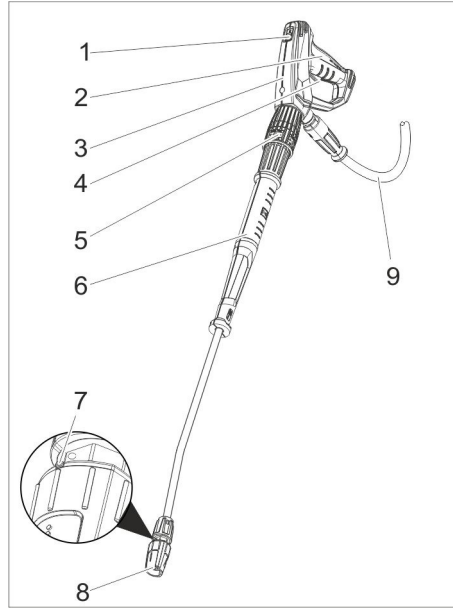


- 1 Yap deposu
- 2 Yağ boşaltma civatası
- 3 Cihaz şalteri
- 4 Elektrik kutusu
- 5 Temizlik maddesi dozaj valfi
- 6 Sertlik önleyici sıvı deposu (opsiyon)
- 7 Şamandıra haznesi
- 8 Çalışma saati sayacı (Opsiyon)
- 9 Ön basınç pompası (yalnızca ST-H modelinde)
- 10 Montaj setleri için soket bağlantıları
- 11 Su girişi (HD 7/16, HD 8/19)
- 12 Cihaz kapağının sabitleme civatası
- 13 **Basınç şalteri**
- 14 Titreşim sönümleyici
- 15 Elektrik fişiyle birlikte elektrik kablosu (Tüm cihaz modellerinde mevcut değildir)
- 16 Yüksek basınç bağlantısı EASY!Lock
- 17 Su girişi (HD 13/12)
- 18 Yüksek basınç pompası

Kumanda elemanları



- 1 **Kontrol lambası**
Yeşil olarak yanar: Cihaz çalışmaya hazır.
Yeşil ışık yanıp söner: Çalışmaya hazırlık süresi doldu ya da maksimum kesintisiz çalışma süresi aşıldı (hortum kırılma emniyeti).
Sarı yanarsa:Sertlik önleyici sıvı ekleyin (opsiyon).
Sarı ışık yanıp söner: Su yetersiz (Opsiyon)
Kırmızı olarak yanar: Yüksek basınç sisteminde sızıntı.
- 2 Cihaz şalteri
- 3 Temizlik maddesi kontrol lambası
Temizlik maddesi bidonu boşsa yanar (opsiyon).
- 4 Temizlik maddesi dozaj valfi I
- 5 Temizlik maddesi dozaj valfi II (opsiyon)



- 1 Emniyet tırnağı
- 2 Çekme kolu
- 3 EASY!Force el püskürtme tabancası
- 4 Emniyet kolu
- 5 Basınç/miktar ayarı (opsiyon)
- 6 EASY!Lock huzme hortumu
- 7 Üçlü meme işareti
- 8 Üçlü enjektör EASY!Lock
- 9 EASY!Lock yüksek basınç hortumu

Kullanımı

Güvenlik uyarıları

Kullanıcı, cihazı talimatlara uygun olarak kullanmak zorundadır. Yerel kuralları dikkate almalı ve çalışma esnasında çevredeki kişilere dikkat etmelidir. Cihaz çalışır durumda iken başından asla ayrılmayınız.

⚠ TEHLİKE

- Cihazı sadece cihaz kapağı kapalıyken çalıştırın.
 - **Yaralanma tehlikesi!** Cihaz, besleme hatları, yüksek basınç hortumu ve bağlantılar kusursuz duruma olmalıdır. Kusursuz durumda değilse, cihaz kullanılmamalıdır.
- #### ⚠ TEHLİKE
- Tazyiki, başka yerlere veya elbise veya ayakkabıyı temizlemek için kendinize doğru tutmayın.
 - **Fırlayan parçalar nedeniyle yaralanma tehlikesi!** Kopup fırlayan parçalar ya da nesnelere insan veya hayvan yaralanmalarına neden olabilir. Suyu kırılabilir veya gevşek cisimlere kesinlikle yöneltmeyin.

⚠ TEHLİKE

Cihazın uzun süre çalışması, titreşim nedeniyle ellerdeki kan dolaşım sisteminde sorunlara neden olabilir.

Bir çok etki faktörüne bağlı olduğu için genel geçerli kullanım verileri belirlenmemektedir.

- Kötü kan dolaşımı olan kişisel mizaç (parmakların sık aralıklarla soğuması, uyuşması).
- Düşük çevre sıcaklığı. Ellerinizi korumak için sıcak tutan eldivenler kullanın.
- Sıkıca tutmak kan akışına zarar verir.
- Kesintisiz bir çalışma, molalarla ara verilmiş çalışmadan daha kötüdür.

Cihazın düzenli, uzun süreli kullanılması ve söz konusu belirtilerin (Örn; parmakların uyuşması, soğuk parmaklar) tekrarlanarak ortaya çıkması durumunda, bir doktora muayene olmanızı öneriyoruz.

Çalışmaya hazır olma özelliğinin sağlanması

⚠ TEHLİKE

Dışarı çıkan, sıcak olabilecek su nedeniyle yaralanma tehlikesi!

- Yüksek basınç hortumu, boru hatları, armatürler ve püskürtme borusuna her kullanımdan önce hasar kontrolü yapın.
- Sızdıran parçaları hemen yenileyin ve sızdıran bağlantı yerlerini izole edin.
- Hortum bağlantısına sıkı oturma ve sızdırmazlık kontrolü yapın.

DIKKAT

Kuru çalışma nedeniyle hasar tehlikesi.

- Temizlik maddesi haznesinin doluluk seviyesini kontrol edin ve gerekirse temizlik maddesi ekleyin.
- Yumuşatıcı sıvı seviyesini edin ve gerekirse ekleme yapın.

El püskürtme tabancasını açma/kapatma

- El püskürtme tabancasını açma: Emniyet koluna ve çekme koluna basın.
- El püskürtme tabancasını kapatma: Emniyet kolunu ve çekme kolunu serbest bırakın.

Yüksek basınçla çalışma

Not:

Cihaz, bir basınç şalteriyle donatılmıştır. Motor, sadece tabancanın kolu çekilmişse çalışır.

- Su beslemesini açın.
- Şebeke fişini takın. (Sadece elektrik kablosu ve elektrik fişi cihaz varyantlarında).
- Cihaz anahtarını "I" konumuna getirin. Kontrol lambası yeşil olarak yanar.
- El püskürtme tabancasının güvenliğini açın, bunun için emniyet sürgüsünü geri itin.
- El püskürtme tabancasını açın.




⚠ TEHLİKE

Basınç/miktar ayarı yapılırken, püskürtme borusunun vidalı bağlantısının gevşemesine dikkat edilmelidir.

- Çalışma basıncı ve miktar ayarını döndürerek (kademesiz) çalışma basıncı ve miktar ayarını (opsiyon) ayarlayın (+/-).

Püskürtme türünün seçilmesi

- El püskürtme tabancasını kapatın.
- İstedığınız sembol işaretle çıkışana kadar memenin muhafazasını döndürün.

	Özellikle inatçı kirler için yüksek basınçlı yuvarlak huzme (0°)
	Temizlik maddeleriyle çalışma ya da düşük basınçla temizlik için düşük basınçlı yassı huzme (CHEM)
	Büyük yüzeyli kirler için yüksek basınçlı yassı huzme (25°)

Temizlik maddesiyle çalışma

⚠ TEDBİR

Uygun olmayan temizlik maddeleri cihaza ve temizlenecek cisimlere zarar verebilir. Sadece Kärcher tarafından onaylanmış temizlik maddeleri kullanın. Temizlik maddelerinin ekinde yer alan dozaj önerileri ve uyarıları dikkate alın. Çevreyi korumak için, temizlik maddesini tasarruflu bir şekilde kullanın.

Temizlik maddelerinin üzerindeki güvenlik uyarılarına dikkat edin.

Kärcher temizlik maddeleri arızasız bir çalışmayı garanti eder. Lütfen bizden danışmanlık hizmeti alın ya da katalogumuzu ya da temizlik maddesi bilgilendirme formlarımızı talep edin.

- Temizlik maddesi bidonunu cihazın altına koyun.
- Temizlik maddesi hortumunu temizlik maddesi bidonuna asın.
- Memeyi "CHEM" konumuna getirin.
- Temizlik maddesi dozaj valfini istediğiniz konsantrasyona getirin.

Önerilen temizlik yöntemleri

- Temizlik maddesini ekonomik bir şekilde üst yüzeye sıkın ve etkili olmasını (kurutmayın) sağlayın.
- Çözülen kiri yüksek basınç tazyikiyle yıkayın.
- Çalışmadan sonra filtreyi temiz suya batırın. Dozaj valfini en yüksek temizlik maddesi konsantrasyonuna döndürün. Cihazı çalıştırın ve bir dakika boyunca yıkayın.

Çalışmayı yarıda kesme

- El püskürtme tabancasını kapatın. Cihaz kapanır.
- El püskürtme tabancasını emniyete alın, bunun için emniyet sürgüsünü öne itin.

Kesintiden sonra:

- El püskürtme tabancasının güvenliğini açın, bunun için emniyet sürgüsünü geri itin.
- El püskürtme tabancasını açın. Cihaz tekrar açılır.

Çalışmaya hazır olma zamanı

El püskürtme tabancası kapatıldığında çalışmaya hazırlık süresi başlar. Çalışmaya hazırlık süresi dolduğunda (5...120 dakika) cihaz artık el püskürtme tabancası açılarak başlatılamaz.

Kontrol lambası yeşil olarak yanıp söner.

- Yeniden çalıştırmak için cihaz şalterini kısa süre "0" konumuna ve daha sonra tekrar "1" konumuna getirin.

Not:

Çalışmaya hazırlık süresi müşteri servisi tarafından ayarlanabilir.

Çalışmaya hazırlık süresini yeniden başlatmak

- Cihaz anahtarını "0" konumuna getirin.
- Kısa süre bekleyin.
- Cihaz anahtarını "I" konumuna getirin. veya
- Uzaktan kumandadaki (opsiyon) ilgili şaltere basın.

Cihazın kapatılması

- Su beslemesini kapatın.
- El püskürtme tabancasını açın.
- Pompayı cihaz şalteriyle açın ve 5-10 saniye çalıştırın.
- El püskürtme tabancasını kapatın.
- Cihaz şalterini „0/OFF“ konumuna getirin.
- Şebeke fişini, sadece elleriniz kuruyken prizden çekin. (Sadece elektrik kablosu ve elektrik fişi cihaz varyantlarında).
- Su bağlantısını çıkartın.
- Cihaz basınçsız duruma gelene kadar el püskürtme tabancasını çalıştırın.
- El püskürtme tabancasını emniyete alın, bunun için emniyet sürgüsünü öne itin.

Antifriz koruma

DIKKAT

Don, suyu tam boşaltılmamış cihaza zarar verir.

Cihaz, donma koruması sağlanmış bölümlere kurulmalıdır. Örn; dış bölgelerdeki kurulum durumunda donma tehlikesi oluşması durumunda, cihaz boşaltılmalı ve antifrizle yıkanmalıdır.

Cihazın boşaltılması

- Su besleme hortumunu cihazdan sökün.
- Yüksek basınç hortumunu cihazdan sökün.
- Pompa ve hatlar boşalana kadar cihazı çalıştırın (maksimum 1 dakika).

Uzun çalışma aralarında:

- Piyasada bulunan antifrizi şamandıra haznesinde yukarıya kadar doldurun.
- Toplama kabını yüksek basınç çıkışının altına koyun.
- Cihazı çalıştırın ve cihaz tamamen durulana kadar çalışır durumda bırakın.

Acil durumda kapatma

- Acil Kapatma ana şalterini "0" konumuna getirin.
- Su beslemesini kapatın.
- Cihaz basınçsız duruma gelene kadar el püskürtme tabancasına basın.

Cihaz kapağının çıkartılması

- Cihaz kapağının sabitleme civatasını sökün.
- Cihazın kapağını hafifçe kaldırın ve öne doğru çıkarın.

Taşıma

⚠ TEDBİR

Yaralanma ve hasar tehlikesi! Taşıma sırasında cihazın ağırlığına dikkat edin.

DIKKAT

Çekme kolunu taşıma sırasında zararlıdan koruyun.

- Araçlarda taşıma sırasında, cihazı geçerli yönetmeliklere göre kaymaya ve devrilmeye karşı emniyete alın.

Cihazın depolanması

⚠ TEDBİR

Yaralanma ve hasar tehlikesi! Depolama sırasında cihazın ağırlığına dikkat edin.

Koruma ve Bakım

⚠ TEHLİKE

Yaralanma tehlikesi! Tüm bakım ve onarım çalışmalarında cihaz şalterini kapatın.

Elektrik fişini çekin ve tekrar takmaya karşı emniyete alın

⚠ TEHLİKE

Dışarı çıkan, sıcak olabilecek su nedeniyle yaralanma tehlikesi!

Tüm çalışmalarda:

- Temiz su kapatma valfini kapatın.
- Tesisin sıcak parçalarının soğumasını bekleyin.
- Tüm el püskürtme tabancalarını açarak basınçsız hale getirin.

Çalışma güvenli sağlanmış bir sistemin temeli, aşağıdaki bakım planına göre düzenli bakım yapılmasıdır.

Sadece üreticinin orijinal yedek parçaları ya da üretici tarafından onaylanmış yedek parçalar kullanın:

- Yedek parçalar ve aşınma parçaları
- Aksesuar parçaları
- İşletme maddeleri
- Temizlik maddesi

Güvenlik kontrolü/Bakım sözleşmesi

Yetkili satıcınızla düzenli bir güvenlik kontrolü mutabakatı sağlayabilir ya da bir bakım sözleşmesi yapabilirsiniz. Lütfen bu konuyla ilgili öneriler alın.

Bakım planı

Periyot	Çalışma	İlgili yapı grubu	Uygulama	Kimin tarafından
Her gün	El püskürtme tabancasının kontrol edilmesi	El püskürtme tabancası	El püskürtme tabancasının sızdırmaz şekilde kapanıp kapanmadığını kontrol edin. Farkında olmadan kullanıma karşı emniyetin çalışmasını kontrol edin. Arızalı el püskürtme tabancalarını değiştirin.	İşletmeci
	kontrol	Elektrik kablosu (Sadece elektrik kablosu ve elektrik fişli cihaz varyantlarında).	Elektrik kablosuna Örn; yırtılma ya da eskime gibi düzenli olarak hasar kontrolü yapın. Bir hasar belirlenmesi durumunda, cihazı kullanmaya devam etmeden önce kablo değiştirilmelidir.	İşletmeci/müşteri hizmetleri
	Doluluk durumunu kontrol edin	Temizlik maddesi haznesi, yuvarlatıcı montaj seti (opsiyon)	Doluluk durumunu kontrol edin, gerekirse ekleme yapın.	İşletmeci
	Yüksek basınç hortumlarının kontrol edilmesi	Çalışma cihazına giden çıkış hatları, hortumlar	Hortumlara hasar kontrolü yapın. Arızalı hortumlar hemen değiştirin. Kaza tehlikesi!	İşletmeci
Her hafta ya da 40 çalışma saatinden sonra	Sisteme sızdırmazlık kontrolü yapılması	Tüm sistem	Pompa ve hat sistemine sızdırmazlık kontrolü yapın. Yağ kaybı olması ya da dakikada 10 damla sudan fazla sızdırma olması durumunda, müşteri hizmetlerini bilgilendirin.	İşletmeci/müşteri hizmetleri
	Yağ seviyesinin kontrol edilmesi	Pompadaki yağ deposu	Yağ süt gibiyse, değiştirilmelidir. Bu durumda pompanın yağ contasının da değiştirilmesi tavsiye edilir (müşteri hizmetleri).	İşletmeci/müşteri hizmetleri
	Yağ seviyesinin kontrol edilmesi	Pompadaki yağ deposu	Pompanın yağ seviyesini kontrol edin. Gerekirse yağ (Sipariş No. 6.288-016) ekleyin.	İşletmeci
	Filtreyi temizleyin	Temizlik maddesi emme hortumu	Temizlik maddesi emme hortumunu temizleyin.	İşletmeci
	Titreşim sönümleyiciyi kontrol edin	Titreşim sönümleyici	Pompanın vibrasyonunun artması durumunda titreşim sönümleyici arızalıdır. Titreşim sönümleyiciyi değiştirin.	Müşteri hizmeti
Her ay ya da 200 çalışma saatinden sonra	Süzgecin temizlenmesi	Su girişindeki süzgeç	Süzgeci sökün ve temizleyin.	İşletmeci
	Şamandıra valfinin kontrol edilmesi	Şamandıra haznesi	Şamandıra valfi kapalıyken taşma noktasından dışarı hiç su çıkmamalıdır.	İşletmeci
	Otomatik devreye girmenin kontrol edilmesi	Basınç şalteri	Su azaldığı için pompa duruyor. El püskürtme tabancasını açın. Yüksek basınç şebekesindeki basınç 3 MPa'nın altına inerse, pompayı çalıştırın.	İşletmeci
	Hortum kelepçelerinin sıkılması	Tüm hortum kelepçeleri	Hortum kelepçelerini tork anahtarı ile sıkın. 28 mm nominal çapa kadar sıkma torku = 2 Nm, 29 mm'den itibaren = 6 Nm.	İşletmeci
her yıl ya da 1000 çalışma saatinden sonra	Yağ değişimi	Yüksek basınç pompası	Yağı boşaltın. Yeni yağ doldurun. Doluluk seviyesini yağ haznesinden kontrol edin.	İşletmeci
	Tesiste kireçlenme olup olmadığını kontrol edin	Tüm su sistemi	Valflar ve pompaların çalışma arızaları kireçlenmeye işaret edebilir. Gerekirse kireç çözdürme işlemi uygulayın.	Kireç çözdürme talimatlı işletmeci
her yıl	Güvenlik kontrolü	Tüm sistem	Sıvı püskürtücü yönetmeliklerine göre güvenlik kontrolü.	Uzman

Bakım sözleşmesi

Sistemin güvenli bir şekilde çalışmasını garanti etmek için, bir bakım sözleşmesi yapmanızı öneriyoruz. Lütfen yetkili Kärcher müşteri hizmetlerine başvurun.

Bakım çalışmaları

Kimler bakım çalışmaları yapabilir?

■ İşletmeci

"İşletmeci" uyarılı çalışmalar, sadece yüksek basınçlı sistemleri güvenli bir şekilde kullanabilen ve bu sistemlere bakım yapabilen eğitimli kişiler tarafından yapılmalıdır.

■ Elektrik teknisyenleri

Sadece elektrik tekniği alanında mesleki eğitim almış kişiler.

■ Müşteri hizmeti

"Müşteri hizmetleri" uyarılı çalışmalar, sadece Kärcher müşteri hizmetleri montajcıları tarafından yapılmalıdır.

Yağ değişimi

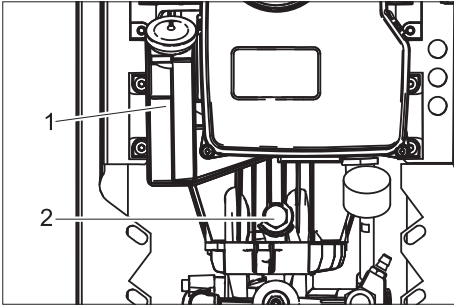
⚠ UYARI

Sıcak yağ ve sıcak sistem parçaları nedeniyle yanma tehlikesi. Yağ değişiminden önce pompayı 15 dakika boyunca soğuma-ya bırakın.

Not:

Eski yağ sadece öngörülen toplama noktalarında tasfiye edilmelidir. Ortaya çıkan eski yağı lütfen bu noktalara teslim edin. Çevrenin eski yağla kirlenmesi durumunda ceza uygulanır.

Yağ cinsi ve dolum miktarı için teknik bilgiler bölümüne bakın.



1 Yağ deposu

2 Yağ boşaltma civatası

→ Toplama kabını yağ boşaltma civatasının altına koyun.

→ Yağ deposunun kapağını çıkartın.

→ Yağ boşaltma tapasını sökün ve eski yağı toplayın.

→ Yağ boşaltma tapasını vidalayın ve sıkın.

→ Yeni yağı, yağ deposundaki "MAX" işaretine kadar yavaşça doldurun.

→ Yağ deposunun kapağını yerleştirin.

→ Eski yağı çevreye uygun şekilde imha edin ya da yetkili bir toplama merkezine verin.

Kirecin çözülmesi

Kireçlenme şunlara yol açar:

- Boru hattı direnci artar
- Muhtemelen kireçlenen yapı parçaları devre dışı kalır

⚠ TEHLİKE

- Yanıcı gazlar nedeniyle patlama tehlikesi! Kirecin temizlenmesi sırasında siğara içmek yasaktır. Havalandırmanın iyi olmasını sağlayın.
- Asit nedeniyle yanma tehlikesi! Koruyucu gözlük ve koruyucu eldiven kullanın.

Not:

– BGV A1 kaza önleme talimatını dikkate alın.

– Kireç çözücünün etiketi üzerindeki kullanım açıklamalarını dikkate alın.

Temizleme için, yasal talimatlara göre sadece test edilmiş ve test işareti bulunan kefeği taşı çözücü maddeleri kullanılmalıdır.

- RM 100 (Sipariş No. 6.287-008) kireç taşı ve kireç taşı ve deterjan artıklarının oluşturduğu basit bağları çözer.
- RM 101 (Sipariş No. 6.287-013), RM 100 ile çözilemeyen tortuları çözer.

Not:

Korozyon koruması ve asit artıklarının nötralizasyonu için, sadece alkali bir çözeltilin (Örn; RM 81) temizlik maddesi haznesi üzerinden pompalayarak cihazdan geçirilmesini öneriyoruz.

■ Önce şamandıra haznesinin kirecini temizleyin:

→ Su beslemesini kapatın.

→ Şamandıra haznesinin kapağını çıkarın.

→ Pompanın emme tarafından pompa tarafındaki şamandıra haznesine giden hortumu sökün.

→ Hortumun açık ucunu kapatın.

→ Yüzde yedilik kireç çözücü çözeltiyi doldurun.

→ Kireç temizlendikten sonra haznedeki artıkları tamamen temizleyin.

■ Yüksek basınç tesisinin kirecinin temizlenmesi:

→ Yüksek basınç hortumunu şebeke beslemesinden çıkartın ve şamandıra haznesine asın.

→ Haznede hazırlanan kireç çözücü asit karışımıyla kısa devir daim yaptırın, etki etmesini bekleyin, durulayın.

Arızalarda yardım

⚠ TEHLİKE

Elektrik çarpma tehlikesi.

Yaralanma tehlikesi! Tüm bakım ve onarım çalışmalarında cihaz şalterini kapatın.

Elektrik fişini çekin ve tekrar takmaya karşı emniyete alın

⚠ TEHLİKE

Dışarı çıkan, sıcak olabilecek su nedeniyle yaralanma tehlikesi!

⚠ TEHLİKE

Sistemde çalışırken kaza tehlikesi!

Tüm çalışmalarda:

- Temiz su kapatma valfini kapatın.
- Tesisin sıcak parçalarının soğumasını bekleyin.
- Tüm el puskürtme tabancalarını açarak basınçsız hale getirin.

Kto moce usuwa usterki?

■ İşletmeci

"İşletmeci" uyarılı çalışmalar, sadece yüksek basınçlı sistemleri güvenli bir şekilde kullanabilen ve bu sistemlere bakım yapabilen eğitimli kişiler tarafından yapılmalıdır.

■ Elektrik teknisyenleri

Sadece elektrik tekniği alanında mesleki eğitim almış kişiler.

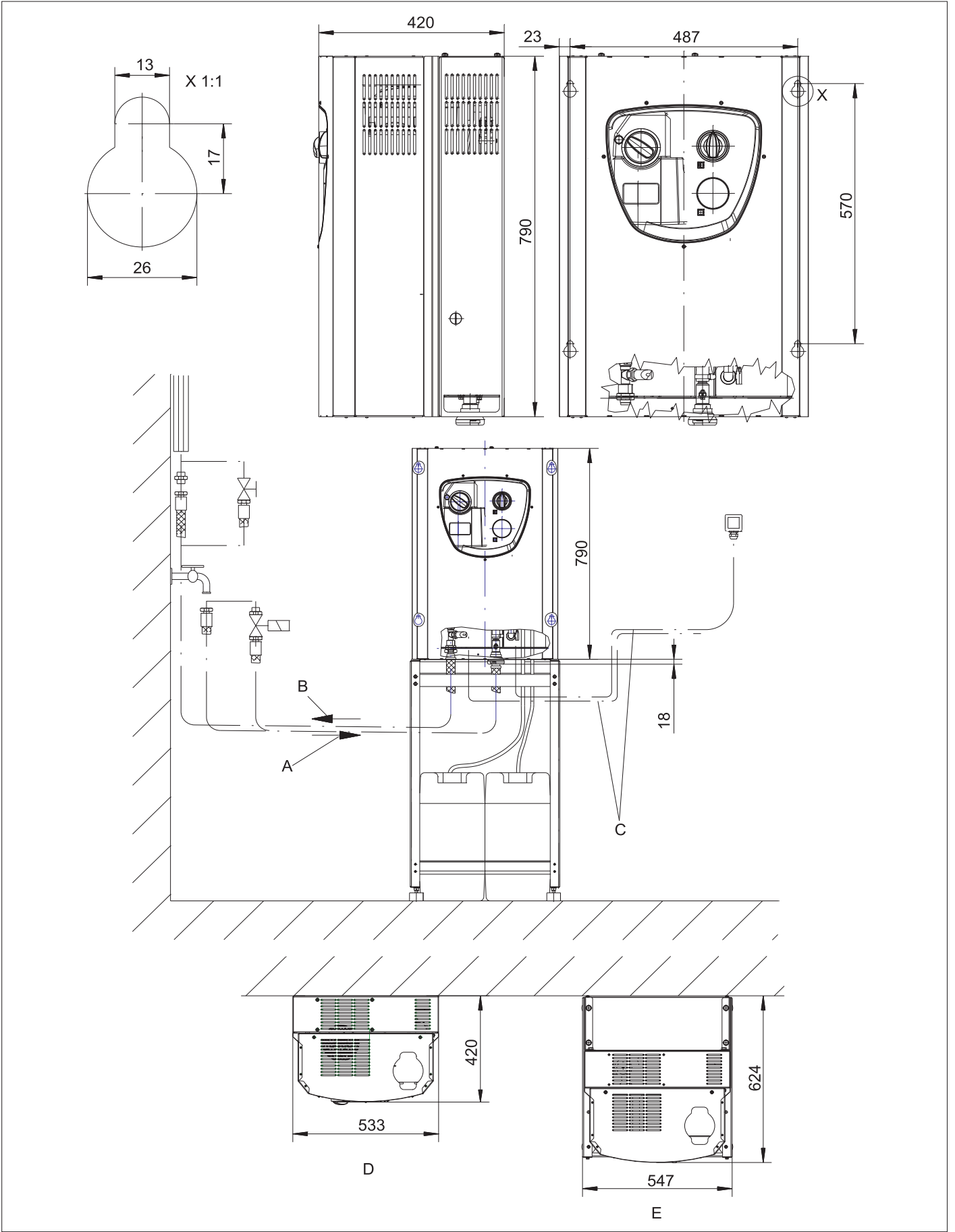
■ Müşteri hizmeti

"Müşteri hizmetleri" uyarılı çalışmalar, sadece Kärcher müşteri hizmetleri montajcıları tarafından yapılmalıdır.

Arıza	Olası nedeni	Arızanın giderilmesi	Kimin tarafından
Su huzmesi dengesiz	Meme tıkanmış.	Püskürtme ağzını yıkayın.	İşletmeci
	Su besleme miktarı çok düşük	Su beslemesini kontrol edin.	İşletmeci
Yetersiz temizlik maddesi beslemesi ya da besleme yok	Dozaj ayarı çok düşük.	Dozajı artırın.	İşletmeci
	Meme yüksek basınca ayarlanmış.	Memeyi "CHEM" konumuna getirin.	İşletmeci
	Temizlik maddesi haznesindeki emme filtresi kirlenmiş.	Emme filtresini temizleyin.	İşletmeci
	Temizlik maddesi emme hortumu sızdırıyor.	Emme hortumunu değiştirin.	Müşteri hizmeti
	Manüel temizlik maddesi dozaj valfi tıkanmış, arızalı.	Kontrol edin, temizleyin, gerekirse değiştirin.	Müşteri hizmeti
Pompa basınca gelmiyor	Meme "CHEM" konumuna ayarlanmış	Memeyi "Yüksek basınç" konumuna getirin.	İşletmeci
	Yüksek basınç pompasında hava	Cihazın havasını alın (bkz. "sistem tesisatı").	İşletmeci
	Emme tarafındaki boru hattı sistemi sızdırıyor.	Cıvata bağlantıları ve hortumları kontrol edin.	İşletmeci
	Yeterli su yok.	Yeterli su beslemesi olmasını sağlayın.	İşletmeci
	Su girişindeki süzgeç kirli.	Süzgeci temizleyin.	İşletmeci
	Yüksek basınç hortumu sızdırıyor.	Yüksek basınç hortumunu değiştirin.	Müşteri hizmeti
	Boru hattı sistemi sızdırıyor.	Boru hattı sistemini tamir edin.	Müşteri hizmeti
	Miktar ayarı arızalı.	Miktar ayarını kontrol edin, tamir edin.	Müşteri hizmeti
	Pompanın içindeki valf arızalı.	Valfi değiştirin.	Müşteri hizmeti
Yüksek basınç pompası vuruyor, manometre (opsiyon) çok fazla dalgalanıyor	Titreşim sönmüleyici arızalı.	Titreşim sönmüleyiciyi değiştirin.	İşletmeci
	Su pompası az miktarda hava emiyor.	Emme sistemini kontrol edin ve sızdırmayı giderin.	İşletmeci
	Temizlik maddesi haznesi boş	Temizlik maddesi kabını doldurun.	İşletmeci
	Su besleme sıcaklığı çok yüksek	Su sıcaklığını düşürün.	İşletmeci
	Su beslemesi tıkalı.	Su girişindeki süzgeci temizleyin, su beslemesini kontrol edin.	İşletmeci
	Valf diski ya da valf yayı arızalı.	Parçaları değiştirin.	Müşteri hizmeti
	Ön basınç pompası kireçlenmiş ya da arızalı.	Ön basınç pompasını kontrol edin.	İşletmeci
	Tesis açılırken ya da uzaktan kumandaya (opsiyon) basıldığında çalışmıyor	Cihaz şalteri kapalı.	Açın
Yapı tarafındaki elektrik beslemesi kesik.		Açın	İşletmeci
Basınç şalteri arızalı		Basınç şalterini değiştirin.	Müşteri hizmeti
Motor koruma şalteri yüksek akım ya da elektrik şebekesinin bir fazının kesilmesi nedeniyle devreye girmiş.		3 fazın gerilimini kontrol edin.	Wykwalifikowany elektryk/serwis
Motor koruma şalterinin ayarı yanlış.		Elektrik akım şemasına göre ayarlayın.	Wykwalifikowany elektryk/serwis
Kumandanın ve ön basınç pompasının motor koruma şalteri devreye girdi.		Motor koruma şalterini kontrol edin.	Wykwalifikowany elektryk/serwis
Transformatördeki kumanda sigortası arızalı.		Nedenini araştırın, kumanda sigortasını değiştirin.	Wykwalifikowany elektryk/serwis
Kumanda ana kartı arızalı.		Kumanda ana kartını kontrol edin, gerekirse değiştirin.	Müşteri hizmeti
Çalışmaya hazır olma süresinde el püskürtme tabancası açılınca pompa çalışmaya başlamıyor.	Basınç şalteri ya da basınç şalterine giden kablo arızalı.	Basınç şalterini ya da kabloyu yenileyin.	Müşteri hizmeti
Tesis kapanmıyor	Pompa, boşaltılan temizlik maddesi haznesinden hava emiyor.	Temizlik maddesi haznesini doldurun, emme hattının havasını alın.	İşletmeci
	Basınç şalteri arızalı.	Basınç şalterini değiştirin.	Wykwalifikowany elektryk/serwis

Teknik Bilgiler

		HD 7/16-4 ST HD 7/16-4 ST-H				HD 9/18-4 ST HD 9/18-4 ST-H				HD 13/12-4 ST HD 13/12-4 ST-H			
Elektrik bağlantısı													
Gerilim	V	400	230	440	220	400	230	440	220	400	230	440	220
Elektrik türü	--	3~				3~				3~			
Frekans	Hz	50		60		50		60		50		60	
Bağlantı gücü	kW	5,0				6,8				7,3			
Elektrik sigortası (gecikmeli)	A	16	25	16	25	16	25	16	25	16	25	16	25
Koruma şekli		IPX5											
Elektrik beslemesi	mm ²	2,5	4	2,5	4	2,5	4	2,5	4	2,5	4	2,5	4
Su bağlantısı													
Besleme miktar	l/saat (l/dakika)	800 (13,3)				1000 (16,7)				1400 (23,3)			
Besleme bas	MPa (bar)	1,0 (10)											
Besleme sıcaklığı (maks.), ST	°C	70											
Besleme sıcaklığı (maks.), ST-H	°C	85											
Performans değerleri													
Su çalışma basıncı (standart me- meyle)	MPa (bar)	3...16 (30...160)				4...18 (40...180)				3...12 (30...120)			
Standart memenin enjektör boyutu		043		040		055				098			
Maksimum çalışma üst basıncı	MPa (bar)	19 (190)				20 (200)				15 (150)			
Besleme miktarı	l/saat (l/dakika)	300...700 (5...11,7)				460...900 (7,7...15)				650...1300 (10,8...21,7)			
Temizlik maddesi emme	l/saat (l/dakika)	0...42 (0...0,7)				0...54 (0...0,9)				0...78 (0...1,3)			
	%	0...6											
Püskürtme tabancasının geri tepme kuvveti (maksimum)	N	35				47				56			
60335-2-79'a göre belirlenen değerler													
EI-kol titreşim değeri													
EI püskürtme tabancası	m/s ²	1,7				3,0				2,1			
Püskürtme borusu	m/s ²	3,0				4,2				2,8			
Güvensizlik K	m/s ²	0,3				0,3				0,3			
Ses basıncı seviyesi L _{pA}	dB(A)	70				71				74			
Güvensizlik K _{pA}	dB(A)	3				3				3			
Garanti edilen ses gücü seviyesi	dB(A)	87				88				91			
İşletme maddeleri													
Yağ miktarı	l	0,5				0,75				1,25			
Yağ türü	--	SAE 90 Hipoid											
Ölçüler ve ağırlıklar													
Genişlik	mm	533											
Yükseklik	mm	790											
Derinlik	mm	420											
Ağırlık, temel cihaz, ST	kg	58				65				78			
Ağırlık, temel cihaz, ST-H	kg	62				69				82			



- A Su girişi 3/4"
- B Yüksek basınç bağlantısı EASY!Lock
- C Alttan elektrik bağlantısı
- D Duvar sabitlemesi
- E Ayak üzerine

Aksesuar

Temizlik maddesi

Temizlik maddeleri temizlik görevlerini kolaylaştırır. Tabloda, temizlik maddesi seçenekleri gösterilmiştir. Temizlik maddelerini işlemeden önce, ambalajın üzerindeki uyarılara mutlaka dikkat edilmelidir.

- Aşağıdaki temizlik maddesi tiplerine izin verilmez, çünkü cihazın zarar görmesine yol açarlar:
 - Nitrik asit içeren temizlik maddeleri
 - Aktif klor içeren temizlik maddeleri

Kullanım alanı	Hedef grup	Temizlik maddesi	Kärcher tanımı	Dozaj	
Köpüklenme	Besin maddesi sanayi/parçalama işletmeleri	Dezenfeksiyon temizleyicisi	RM 732	1-3%	
		Dezenfeksiyon maddesi	RM 735	0,75-7%	
		Köpüklü dezenfeksiyon temizleyicileri, alkali	RM 734	2-5%	
	İçki/içki mahzeni işletmeleri	Köpük temizleyici, alkali	RM 58 ASF	1-2%	
		Köpük temizleyici, asitli	RM 59 ASF	1-2%	
		Köpüklü dezenfeksiyon temizleyicileri, alkali	RM 734	2-5%	
	Belediyeler	Köpük temizleyici; dış, nötr	RM 57	1-2%	
		Dezenfeksiyon temizleyicileri, iç	RM 732	1-3%	
	Tarım	Dezenfeksiyon temizleyicisi	RM 732	1-3%	
		Dezenfeksiyon maddesi	RM 735	0,75-7%	
Yüksek basınçlı temizleme	İçki/içki mahzeni işletmeleri	Çok amaçlı temizleyiciler	RM 55	0,5-8%	
		Köpüklü dezenfeksiyon temizleyicileri, alkali	RM 734	2-5%	
	Belediyeler	Aktif yıkama, alkali	RM 81	1-5%	
	Tarım	Aktif yıkama, alkali	RM 31	1-5%	
		Aktif yıkama, alkali	RM 81	1-5%	
	Gemi donanımı	Aktif yıkama, alkali	RM 81	1-5%	
	Otomobil/kamyon atölyeleri	Aktif temizleyici, alkali (motor/parçalar)	RM 31	1-5%	
		Aktif yıkama, alkali (araç üst/alt yıkama)	RM 81	1-5%	
	Zemin temizliği	Besin maddesi sanayi/parçalama işletmeleri	Yoğun zemin temizleyicileri	RM 750	1-5%
			Zemin temizleyicileri	RM 69	0,5-1%
İçki/içki mahzeni işletmeleri, belediyeler		Yoğun zemin temizleyicileri	RM 750	1-5%	
		Zemin temizleyicileri	RM 69	0,5-1%	
Otomobil/kamyon atölyeleri		Yoğun zemin temizleyicileri	RM 750	1-5%	
		Zemin temizleyicileri	RM 69	0,5-1%	
Gemi donanımı		Yoğun zemin temizleyicileri	RM 750	1-5%	
		Zemin temizleyicileri	RM 69	0,5-1%	
Yıkama fırçası		Belediyeler	Aktif yıkama; dış, alkali	RM 81	1-5%
			Çok amaçlı temizleyiciler	RM 55	0,5-8%
	Otomobil/kamyon atölyeleri	Aktif yıkama, alkali (araç üst/alt yıkama)	RM 81	1-5%	
	Gemi donanımı	Aktif yıkama; dış, alkali	RM 81	1-5%	

* = sadece kısa kullanım için, iki kademeli yöntem, temiz suyla yıkayın
 ** = ASF = ayrılma özelliğine sahip
 *** = ön yıkama için Foam-Star 2000 uygundur

Montaj setleri

Uzaktan kumandalar

1	Uzaktan kilit açma* montaj seti	2.637-491.0	1 kullanım yeri. Çalışmaya hazırlık süresi dolduktan sonra çalışmaya hazırlık durumunun tekrar oluşturulması. Birden fazla kullanım yeri paralel olarak kullanılabilir.
2	Tekli* uzaktan kumanda HD montaj seti	2.744-014.0	1 kullanım yeri. Yüksek basınç pompasının ve iki adede kadar temizlik maddesinin devreye sokulması. 2 kullanım yeri ya da bir kumanda yeri ve öncelik şalteriyle (poz. 4) bağlantılı olarak bir paralı uzaktan kumanda kullanımı.
3	Madeni paralı kumanda* montaj seti	2.642-422.0	Paralı uzaktan kumanda. Yüksek basınç pompasının ve iki adede kadar temizlik maddesinin para atıldıktan sonra devreye sokulması.
4	Öncelik şalteri* montaj seti	2.638-200.0	2 uzaktan kumanda (poz. 2) ya da bir uzaktan kumanda (poz. 2) ve bir paralı uzaktan kumanda (poz. 3) arasında geçiş.
5	Çoklu uzaktan kumanda* kontrol elektroniği montaj seti	2.744-036.0	Yüksek basınç pompasının ve 6 adede kadar kullanım yerinden (poz. 6) iki temizlik maddesinin devreye sokulması. Paralı uzaktan kumanda için ek bağlantı olanağı (poz. 3).
6	Çoklu uzaktan kumanda kullanım yeri montaj seti	2.744-015.0	Çoklu uzaktan kumanda için kullanım yeri (poz. 5).
7	Acil Kapatma* montaj seti	2.744-002.0	Sistemin akım beslemesini keser.
8	Dağıtıcı tüp montaj seti	2.744-798.0	Montaj setlerinin (Poz. 1) ila (Poz. 7) cihaza takılması için ihtiyaç duyulur. Kablo bağlantısı yapılmıştır, bağlantı cihazdaki soket bağlantıları üzerinden gerçekleşir.
9	Uzaktan kilit açma bağlantı kutusu montaj seti	2.209-807.0	Uzaktan kilit açma (Poz. 1) ve Acil Kapatma (Poz. 7) montaj setlerinin bağlanması için gereklidir.

Montaj setleri

1	Basınç boşaltma montaj seti	2.209-773.0	Hazır olma süresinin dolmasından sonra yüksek basınç sistemi basınçsız duruma getirilir.
2	Alçak basınçta* 1'li temizlik maddesi montaj seti	2.209-779.0	Uzaktan kumanda üzerinden 1 temizlik maddesi seçiminde gereklidir. 1 manyetik valf ve 1 seviye sensöründen** oluşur.
3	Alçak basınçta* 2'li temizlik maddesi montaj seti	2.209-780.0	Uzaktan kumanda üzerinden ikinci bir temizlik maddesi seçiminde kullanılır (isteğe bağlı olarak (poz. 5'te)). 1 manyetik valf, 1 seviye sensörü ve bir dozaj valfinden oluşur.
4	Yüksek basınçta* 1'li temizlik maddesi montaj seti	2.209-799.0	Yüksek basınç modunda temizlik maddesi eklenmesine olanak sağlar. Bir temizlik maddesinin uzaktan kumanda üzerinden devreye sokulması için ihtiyaç duyulur. Cihaz standart olarak, üçlü memede geçiş yapılarak etkinleştirilen bir alçak basınç modunda temizlik maddesi ekleme sistemine sahiptir. Bu montaj setinin takılması durumunda üçlü memeye geçiş devre dışı kalır.
5	Yüksek basınçta* 2'li temizlik maddesi montaj seti	2.209-800.0	Yüksek basınç modunda temizlik maddesi eklenmesine olanak sağlar. İkinci bir temizlik maddesinin uzaktan kumanda üzerinden devreye sokulması için ihtiyaç duyulur. Cihaz standart olarak, üçlü memede geçiş yapılarak etkinleştirilen bir alçak basınç modunda temizlik maddesi ekleme sistemine sahiptir. Bu montaj setinin takılması durumunda üçlü memeye geçiş devre dışı kalır.
6	Su sertlik önleyici (DGT) montaj seti	2.209-777.0	Sıcak su modunda yumuşatıcı sıvı eklenmesi nedeniyle kireçlenmeyi önler.
7	Çalışma saati sayacı montaj seti	2.209-778.0	Bakım aralıklarına uyulması için cihazın çalışma süresini kaydeder.
8	HWE 860	3.070-036.0	Elektrikle ısıtılan bir boyler aracılığıyla besleme suyunu ısıtır.
9	Taban ayağı St montaj seti	2.210-058.0	Duvara montaj mümkün olmadığında cihazın yerleştirilmesi için. Çelik, cilalı model.
10	Taban Ayağı VA montaj seti	2.210-059.0	Duvara montaj mümkün olmadığında cihazın yerleştirilmesi için. Saf çelik, paslanmaz model.
11	Su beslemesi manyetik valfi montaj seti	2.209-788.0	Cihaz durduğunda su beslemesini keser.

* Ek olarak dağıtıcı kutusu montaj seti gereklidir

** Cihaz standart olarak, üçlü memede geçiş yapılarak etkinleştirilen bir alçak basınçta temizlik maddesi ekleme sistemiyle donatılmıştır.

Sistem tesiatı



Sadece yetkili teknik personel için

Ambalajdan çıkarma

- Çıkartırken ambalajın içindekileri kontrol edin.
- Nakliye hasarlarını hemen yetkili satıcıya bildirin.
- Cihazın montajı için kartonun üzerindeki delme şablonunu muhafaza edin.

Kurulum

Not:

Su bağlantısı, yüksek basınç şebekesi ve elektrik bağlantısı yalnızca yetkili uzmanlar tarafından, yerel kurallar dikkate alınarak yapılabilir.

- Tesis, kuru, patlama tehlikesi olmayan bir ortama kurulmalıdır.
- Kurulum sağlam ve düz bir zemine yapılmalıdır.
- Tesis bakım çalışmaları için kolay ulaşılabilir olmalıdır.

Aşağıdaki kurulum seçenekleri mümkündür:

- Duvar montajı
- Taban ayağı montaj setiyle kurulum (opsiyon)

Cihazı duvara sabitlemek

⚠ TEDBİR

Yaralanma ve hasar tehlikesi! Montaj sırasında cihazın ağırlığına dikkat edin.

DIKKAT

Hasar görme tehlikesi! Cihazın içinde donan su, cihazın parçalarına zarar verebilir. Cihaz, donma koruması sağlanmış bölümlere kurulmalıdır. Örn; dış bölgelerdeki kurulum durumunda donma tehlikesi oluşması durumunda, cihaz boşaltılmalı ve antifrizle yıkanmalıdır.

- Duvarın taşıma kapasitesini kontrol edin.
- Ambalaj üzerindeki delik şablonunun yardımıyla duvara işaretler koyun.
- Duvara delikleri delin.
- Uygun sabitleme malzemesini duvara yerleştirin.
- Cihaz kapağını çıkartın.
- Cihazı asın ve düşmeye karşı emniyete alın.
- Cihaz kapağını tekrar yerine takın ve vidalayın.

Elektrik bağlantısı

- Bağlantı değerleri için Bkz. Teknik Özellikler ve Tip Plakası.
- Tesisi çalıştırmak için gereken elektrik beslemesinin sürekli çalışmaya göre düzenlenmiş olması gerekir.
- Elektrik bağlantısı bir elektrik tesisatçısı tarafından yapılmalı ve IEC 60364-1'e uygun olmalıdır.
- Çalışma bölümündeki akım ileten parçalar, kablolar kusursuz durumda ve su püskürmesine karşı korunmuş olmalıdır.

Su beslemesi

- Su beslemesini sürekli çalışmaya göre düzenleyin.
- Su beslemesine bir kapatma armatürü takılmalı ve basınç hortumu üzerinden hareketli olarak yüksek basınç tesisatına bağlanmalıdır.
- Çok düşük hat çapı ya da düşük ön basınç su eksikliğine yol açar.
- Hat sistemindeki ön basınç çok yüksek olursa veya basınç sıçramaları durumunda, mutlaka bir basınç azaltıcı öne bağlanmalıdır.
- Kurulum yerinde bir su tahliyesi mevcut olmalıdır.

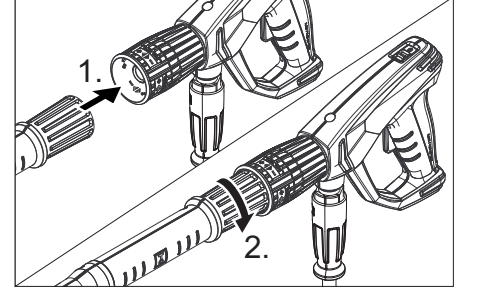
Yüksek basınç kurulumu

Montaj sırasında, 24416 sayılı "Yüksek basınçlı temizleyiciler; sabit montajlı yüksek basınçlı temizleme sistemleri; Kavramlar, istemler, montaj, kontrol" VDMA birim yaprağındaki bilgilere dikkat edilmelidir (Beuth Berlag, www.beuth.de adresinden temin edilebilir).

- Sabit olarak kurulu boru şebekesi ile cihaz arasındaki bağlantı yüksek basınçlı hortum hattı olarak hazırlanmalıdır.
 - Sabit montajlı boru şebekesi mümkün olduğunca düz döşenmelidir. Yüksek basınç hatları, talimatlara uygun şekilde ve buhara maruz kalan hareketli ve sabit kelepçelerle ısı ve basınç etkisi sonucu uzunluklarının değişeceği dikkate alınacak döşenmelidir.
 - Yüksek basınç hatlarındaki basınç kayıplarını mümkün olduğunca düşük tutmak için aşağıdaki önerilere uyulmalıdır:
Boru hatları: Nominal en DN 15 (1/2").
Hortum hatları: Nominal en DN 8.
- Yukarıda belirtilen referans değerlerde, boru hattı uzunluğu ve yön değiştirici ve armatür sayısı mutlaka dikkate alınmalıdır.

El püskürtme tabancası, püskürtme borusu ve memenin takılması

Uyarı: EASY!Lock sistemi, hızlı dişli sistemi sayesinde bileşenleri sadece tek çevirmede çabuk ve güvenli şekilde birbirlerine bağlar.



Resim için bkz. "Kumanda elemanları".

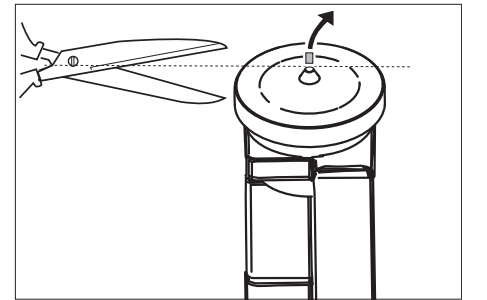
- Memeyi huzme borusuna takın (üst ayar halkasındaki işaret) ve elle sıkın (EASY!Lock).
- Huzme borusunu el püskürtme tabancası ile bağlayın ve elle sıkın (EASY!Lock).
- Yüksek basınç hortumunu el püskürtme tabancasına bağlayın ve elle sıkın (EASY!Lock).
- Yüksek basınç hortumunu cihazın yüksek basınç çıkışına ya da yüksek basınç boru hattı şebekesine bağlayın (EASY!Lock).

Temizlik maddesi haznesinin kurulması

Temizlik maddesi haznesi, haznenin tabanı 1,5 m'den fazla cihazın altında kalmayacak şekilde yerleştirilmelidir.

İlk çalıştırma

- Su beslemesinin gerekli sevk miktarında ve izin verilen sıcaklıkta olup olmadığını kontrol edin.
- Yüksek basınç pompası yağ seviyesini kontrol edin.

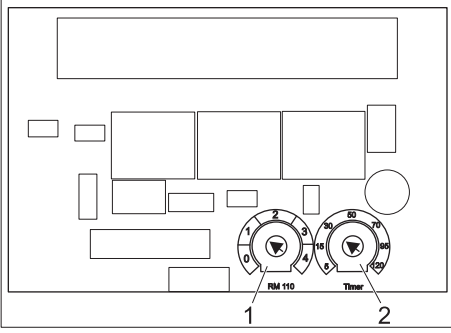


- Yağ haznesinin ucunu kesin.

Ayarlar

Ayarlar kumanda ana kartı üzerinden yapılır.

Kumanda ana kartı yüksek basınç pompasının elektrik kutusunda bulunur.



- 1 Potansiyometre su sertliği
- 2 Potansiyometre çalışmaya hazırlık süresi

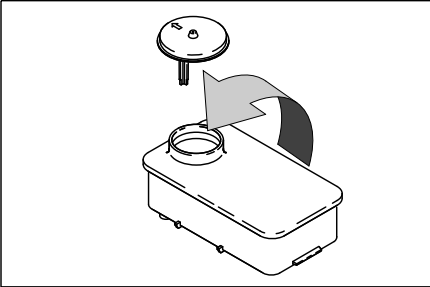
Çalışmaya hazır olma zamanı

- Çalışmaya hazırlık süresini kumanda elektroniği üzerindeki potansiyometreyle ayarlayın.
- Fabrika ayarı:
10 Dakika

Süre 5 ile 120 dakika arasında ayarlanabilir. Kumanda ana kartının üzerine referans değerlerin bulunduğu basit bir cetvel basılmıştır.

Yumuşatıcı montaj seti (opsiyon)

Sert suyla sıcak suyla çalıştırmada kireç önleyici olarak. Suya yumuşatıcı ekler. Dozaj miktarı suyun sertlik derecesine uyarlanabilir.



- Hazneye RM 110 Kärcher yumuşatıcı sıvısı (Sipariş No. 2.780-001) doldurun.
- Yerel su sertliğinin belirlenmesi:
 - Yerel su tedarik kurumu üzerinden,
 - bir sertlik test cihazı ile (Sipariş No. 6.768-004).

⚠ TEHLİKE

Tehlikeli elektrik gerilimi! Sadece bir elektrik teknisyeni tarafından ayarlanmalıdır.

- Yumuşatıcı ana kartı üzerindeki döner potansiyometreyi su sertliğine göre ayarlayın.
Cetvel 1 ile 4 arasındaki sertlik aralığını gösterir.

Cihazı havalandırın

- Memeyi sökün.
- Su kabarcıksız bir şekilde çıkana kadar cihazı çalıştırın.
- Gerekirse cihazı 10 saniye çalıştırın - kapatın. İşlemi birkaç kez tekrarlayın.
- Cihazı kapatın ve memeyi tekrar vidalayın.

AB uygunluk bildirisi

İşbu belge ile aşağıda tanımlanan makinenin konsepti ve tasarımı ve tarafımızdan piyasaya sürülen modeliyle AB yönetmeliklerinin temel teşkil eden ilgili güvenlik ve sağlık yükümlülüklerine uygun olduğunu bildiririz. Onayımız olmadan cihazda herhangi bir değişiklik yapılması durumunda bu beyan geçerliliğini yitirir.

Ürün: Yüksek basınç temizleyicisi

Tip: 1.524-xxx

İlgili AB yönetmelikleri

2006/42/EG (+2009/127/EG)

2014/30/EU

Kullanılmış olan uyumlu standartlar

EN 55014-1: 2006+A1: 2009+A2: 2011

EN 55014-2: 2015

EN 60335-1

EN 60335-2-79


EN 61000-3-2: 2006+A1: 2009+A2: 2009

EN 61000-3-3: 2013

EN 62233: 2008

İmzası bulunanlar, işletme yönetimi adına ve işletme yönetimi tarafından verilen vekaletle dayanarak işlem yapar.


H. Jenner
CEO


S. Reiser
Head of Approbation

Dokümantasyon yetkilisi:
S. Reiser

Alfred Kärcher GmbH & Co. KG
Alfred-Kärcher-Str. 28 - 40
71364 Winnenden (Germany)
Tel.: +49 7195 14-0
Faks: +49 7195 14-2212

Winnenden, 2016/11/01

Aksesuarlar ve yedek parçalar

Sadece orijinal aksesuarlar ve orijinal yedek parçalar kullanın; cihazın güvenli şekilde ve arızasız işletilmesini garantilerler. Aksesuarlar ve yedek parçalar hakkında bilgi için sitemizi ziyaret edin: www.kaercher.com.

Garanti

Her ülkede, yetkili distribütörümüzün belirlemiş ve yayınlamış olduğu garanti koşulları geçerlidir. Garanti süresi dahilinde cihazda ortaya çıkan ve sebebi malzeme veya üretim hatası olan arızaları ücretsiz onarıyoruz.

Garanti, sadece yetkili satıcınızın satış sırasında ektteki cevap kartını eksiksiz olarak doldurması, kaşelemesi ve imzalaması ve daha sonra cevap kartını ülkenizdeki dağıtıcı firmaya göndermeniz durumunda geçerli olur.

Garanti hakkınızdan yararlanmanızı gerektiren bir durum olduğu zaman, ilgili aksesuarlar ve faturanız ile birlikte satıcınıza veya size en yakın yetkili servisimize başvurunuz.

Müşteri hizmeti

Sistem tipi:	Üretim No.:	İşleme alma tarihi:

Kontrolün yapıldığı tarih:

Mevcut durum:

İmza

Kontrolün yapıldığı tarih:

Mevcut durum:

İmza

Kontrolün yapıldığı tarih:


Mevcut durum:

İmza

Kontrolün yapıldığı tarih:

Mevcut durum:

İmza



 Перед первым применением вашего прибора прочитайте эту оригинальную инструкцию по эксплуатации, после этого действуйте соответственно и сохраните ее для дальнейшего пользования или для следующего владельца.

Перед первым вводом в эксплуатацию обязательно прочтите указания по технике безопасности № 5.956-309!

Оглавление

Защита окружающей среды . RU	1
Указания по технике безопасности RU	1
Использование по назначению RU	2
Назначение RU	3
Элементы прибора RU	4
Управление RU	4
Транспортировка RU	6
Хранение прибора RU	6
Уход и техническое обслуживание RU	6
Помощь в случае неполадок . RU	8
Технические данные RU	10
Принадлежности RU	12
Инсталляция оборудования . RU	14
Заявление о соответствии EU RU	15
Принадлежности и запасные детали RU	15
Гарантия RU	15
Сервисная служба RU	16

Защита окружающей среды

	Упаковочные материалы пригодны для вторичной переработки. Пожалуйста, не выбрасывайте упаковку вместе с бытовыми отходами, а сдайте ее в один из пунктов приема вторичного сырья.
	Старые приборы содержат ценные перерабатываемые материалы, подлежащие передаче в пункты приемки вторичного сырья. Аккумуляторы, масло и иные подобные материалы не должны попадать в окружающую среду. Поэтому утилизируйте старые приборы через соответствующие системы приемки отходов.

Пожалуйста, не допускайте попадания моторного масла, мазута, дизельного топлива и бензина в окружающую среду. Пожалуйста, охраняйте почву и утилизируйте отработанное масло, не нанося ущерба окружающей среде.

Инструкции по применению компонентов (REACH)

Актуальные сведения о компонентах приведены на веб-узле по следующему адресу:

www.kaercher.com/REACH

Указания по технике безопасности

- Необходимо соблюдать соответствующие национальные законодательные нормы по работе с жидкостными струйными установками.
- Необходимо соблюдать соответствующие национальные законодательные нормы по технике безопасности. Необходимо регулярно проверять работу жидкостных струйных установок и результат проверки оформлять в письменном виде.
- Следует соблюдать указания по технике безопасности, прилагаемые к используемым моющим средствам (как правило, приведенные на этикетке упаковки).
- Согласно настоящим национальным предписаниям, прибор может устанавливаться только специализированное предприятие.
- Прибор можно подключать только к элементу электроподключения, исполненному электромонтером в соответствии с нормами IEC 60364-1.
- Поврежденный кабель сетевого питания должен быть незамедлительно заменен уполномоченной службой сервисного обслуживания/специалистом-электриком.
- Перед проведением каких-либо работ над прибором следует сначала вытащить штепсельную вилку из розетки.
- Сетевой штекер и розетка должны быть легкодоступны и после монтажа.
- Устройство должно быть оснащено автоматическим выключателем, действующим при появлении тока повреждения, с током расцепления менее или ровно 30 мА.
- Работать с прибором разрешается исключительно лицам, которые прошли инструктаж по эксплуатации или подтвердили свою квалификацию по обслуживанию и на которых возложено использование прибора.
- Эксплуатация прибора детьми или несовершеннолетними запрещается.

Символы на приборе



Находящаяся под высоким давлением струя воды может при неправильном использовании представлять опасность. Запрещается направлять струю воды на людей, животных, включенное электрическое оборудование или на сам высоконапорный моющий аппарат.

Опасность ожогов от горячей поверхности!



Опасность получения травм! Предупреждение об опасности поражения электрическим током.

Степень опасности

△ ОПАСНОСТЬ

Указание относительно непосредственно грозящей опасности, которая приводит к тяжелым увечьям или к смерти.

△ ПРЕДУПРЕЖДЕНИЕ

Указание относительно возможной потенциально опасной ситуации, которая может привести к тяжелым увечьям или к смерти.

△ ОСТОРОЖНО

Указание на потенциально опасную ситуацию, которая может привести к получению легких травм.

ВНИМАНИЕ

Указание относительно возможной потенциально опасной ситуации, которая может повлечь материальный ущерб.

Рабочие места

Установка включается и выключается только на насосе. Другие рабочие места, в зависимости от конструкции установки, находятся возле устройств дополнительного оборудования (распылителей), которые подсоединены к заправочным точкам.

Средства индивидуальной защиты



При очистке частей, усиливающих звук, необходимо носить соответствующие средства защиты органов слуха для предотвращения их повреждения.

- Для защиты от разлетающихся брызгов воды и грязи следует носить соответствующую защитную одежду и защитные очки.

Защитные устройства

Защитные приспособления предназначены для защиты оператора. Их отключение, а также работа в обход их функций не допускаются.

Включатель аппарата

Препятствует непроизвольному включению прибора. Выключите во время перерыва в работе или по окончании эксплуатации.

Предохранитель

Предохранитель на ручном пистолете-распылителе защищает от непроизвольного включения прибора.

Перепускной клапан с пневматическим реле

- При сокращении объема воды при помощи регулятора давления/объема открывается перепускной клапан и часть воды возвращается назад к всасывающей стороне насоса.
- Если рычаг ручного пистолета-распылителя отпускается, манометрический выключатель отключает насос, подача струи воды под высоким давлением прекращается. При нажатии на рычаг насос снова включается.

Перепускной клапан и манометрический выключатель настроены и опломбированы на заводе. Настройка осуществляется только сервисной службой.

Защитный обмоточный контакт

Защитный обмоточный контакт в обмотке мотора привода насоса отключает мотор при термической перегрузке. (Только при HD 13/12-4 ST...).

Время режима готовности

Если прибор не используется долгое время (регулировка 5...120 минут), то он отключается.

Предохранительное устройство шланга

Если время эксплуатации (без перерыва в работе) превышает настраиваемое значение (от 5 до 120 минут), то прибор отключается.

Выключатель защиты двигателя

При чрезмерном напряжении в сети, выключатель защиты двигателя отключает прибор.

Контроль утечек

При негерметичности в системе высокого давления прибор отключится.

Система сброса давления (Опция)

После истечения времени готовности к работе, в системе высокого давления открывается магнитный клапан и сбрасывает давление.

Система предохранения от отсутствия воды (Опция)

Система предохранения от отсутствия воды в баке с поплавком предотвращает сухой ход насоса высокого давления при недостатке воды.

Использование по назначению

- Данный прибор под высоким давлением подает воду к подсоединенным устройствам чистки под высоким давлением. При необходимости добавить всасываемое моющее средство и воду.
- Установка должна быть надежно размещена в сухом, защищенном от мороза помещении. Распределение перегретой воды высокого давления осуществляется через устойчивую сеть трубопроводов. В качестве альтернативы возможно подключить ручной пистолет-распылитель непосредственно к выходу высокого давления прибора.
- Установка должна быть смонтирована на стене так, чтобы заднее отверстие в стене было полностью закрыто.

⚠ ОПАСНОСТЬ

Опасность получения травм! При использовании на автозаправочных станциях или в других опасных зонах соблюдайте соответствующие правила техники безопасности.

Пожалуйста, не допускайте попадания сточных вод, содержащих минеральные масла, в почву, водоемы или канализацию. Поэтому мойку моторов и днища автомашин проводить только в приспособленных для этого местах с маслоуловителем.

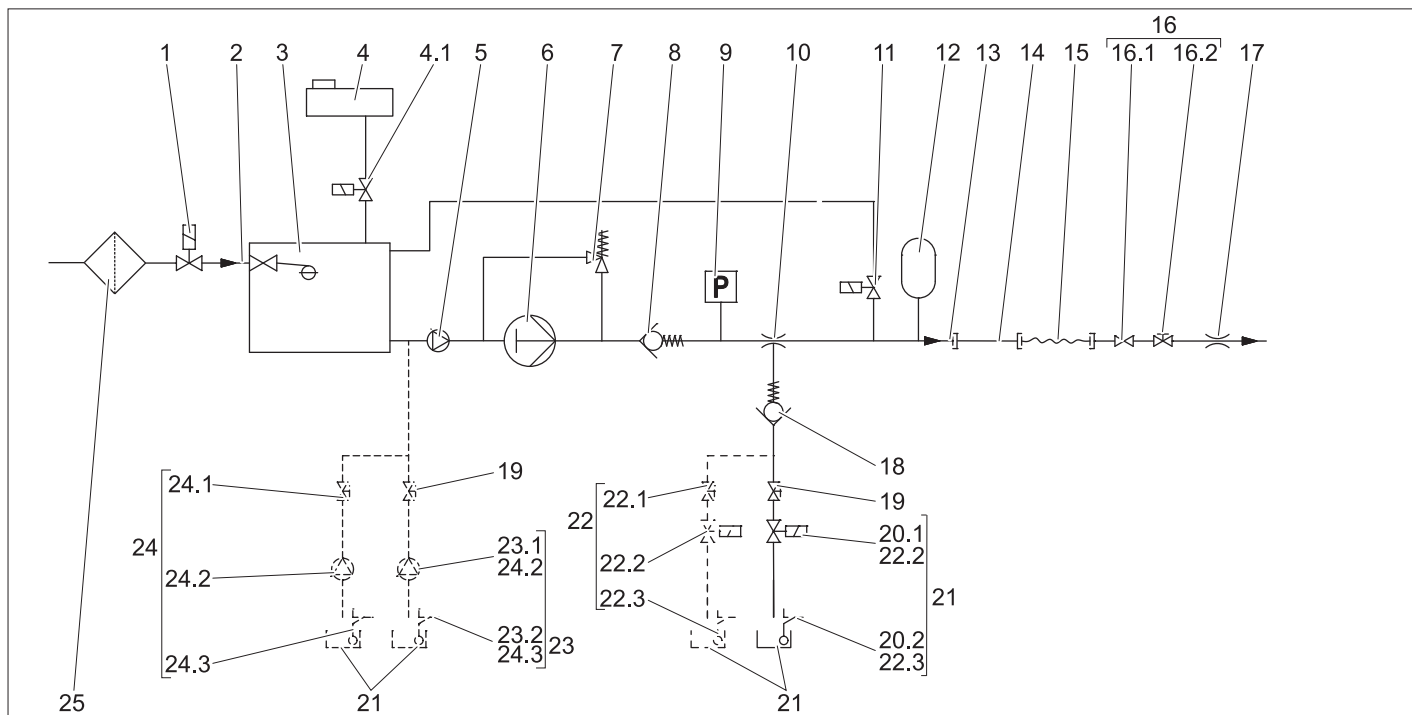
Требования к качеству воды:

ВНИМАНИЕ

В качестве среды высокого давления можно использовать только чистую воду. Загрязнения приводят к преждевременному износу устройства или отложению в нем осадка.

Если применяется вода повторного использования, то нельзя выходить за следующие граничные значения.

Значение pH	6,5...9,5
электрическая проводимость *	проводимость свежей воды + 120 мкСим/см
осаждаемые вещества **	< 0,5 mg/l
фильтруемые вещества ***	< 50 mg/l
углеводороды	< 20 mg/l
хлорид	< 300 mg/l
сульфаты	< 240 mg/l
Кальций	< 200 mg/l
Общая жесткость	< 28 °dH < 50 °TH < 500 ppm (mg CaCO ₃ /l)
железо	< 0,5 mg/l
марганец	< 0,05 mg/l
медь	< 2 mg/l
активный хлор	< 0,3 mg/l
без неприятных запахов	
* Всего максимум 2000 мкСим/см	
** Объем пробы 1 л, время осаждения 30 мин.	
*** абразивных материалов нет	



- 1 Магнитный клапан подачи воды (навесное оборудование, опция)
- 2 Канал подачи воды
- 3 Поплавковый клапан
- 4 Резервуар для умягчающей жидкости.
с магнитным клапаном (4.1), только в исполнении ST-H (опция при исполнении ST)
- 5 Напорный насос, только в исполнении ST-H
- 6 Насос высокого давления
- 7 Перепускной клапан
- 8 Обратный клапан
- 9 Манометрический выключатель
- 10 Инжектор для моющего средства
- 11 Клапан сброса давления (навесное оборудование, опция)
- 12 Демпфер
- 13 Выход высокого давления
- 14 Система трубопроводов (Опция)
- 15 Шланг высокого давления
- 16 Ручной пистолет-распылитель с запорным клапаном (16.1) и системой регулирования давления/количества (16.2)
- 17 Насадка высокого давления (3-х элементная форсунка)
- 18 Обратный клапан подачи моющего средства при низком давлении
- 19 Дозирующий клапан моющего средства
- 20 Индикатор уровня моющего средства (навесное оборудование, опция) состоящего из 1 магнитного клапана моющей жидкости (20.1) и 1 индикатора уровня моющей жидкости (20.2).
- 21 Бак для моющего средства
- 22 Система дозирования моющего средства 2. моющее средство (навесное оборудование, опция) состоящего из 1 дозирующего клапана моющего средства (22.1), 1 магнитного клапана моющего средства (22.2), 1 индикатора уровня моющего средства (22.3)
- 23 Система дозирования моющего средства при высоком давлении (навесное оборудование, опция) состоящая из 1 насоса моющего средства (23.1) и 1 индикатора уровня моющего средства (23.2)
- 24 Двойная система дозирования моющего средства при высоком давлении (навесное оборудование, опция) состоящая из 1 дозирующего клапана моющего средства (24.1) 2 насос для моющего средства (24.2) и 2 индикаторов уровня моющего средства (24.3)
- 25 Водяной фильтр (опция)

Моющее средство

Моющее средство всасывается инжектором для моющего средства и подается через дозирующий клапан для моющего средства.

Для активации системы всасывания универсальная форсунка должна быть установлена в положении „СНЕМ“ (Широкополосая струя под низким давлением). С помощью навесного оборудования для дозирования моющего средства при высоком давлении (опция) моющее средство может подаваться через насос для моющего средства.

Автоматический запуск насоса

Если давление в системе во время режима подготовки снижается путем отключения потребителей электроэнергии, то пневматический выключатель запускает насос высокого давления.

Система умягчения

Предотвращение образования известкового осадка в режиме работы с горячей водой возможно путем добавления жидкостного умягчителя. При наличии следующих рабочих условий - диапазон жесткости „Средний“ (8,4 - 14 °dH), температура подаваемой воды выше 60°C - следует установить навесное оборудование для умягчения воды (DGT) либо имеющуюся внешнюю водоумягчительную установку. Устройство ST-H предназначено для эксплуатации в режиме работы с горячей водой температурой до 85 °C, а устройство ST - при температуре подаваемой воды 70°C.

Полная индикаторная мощность

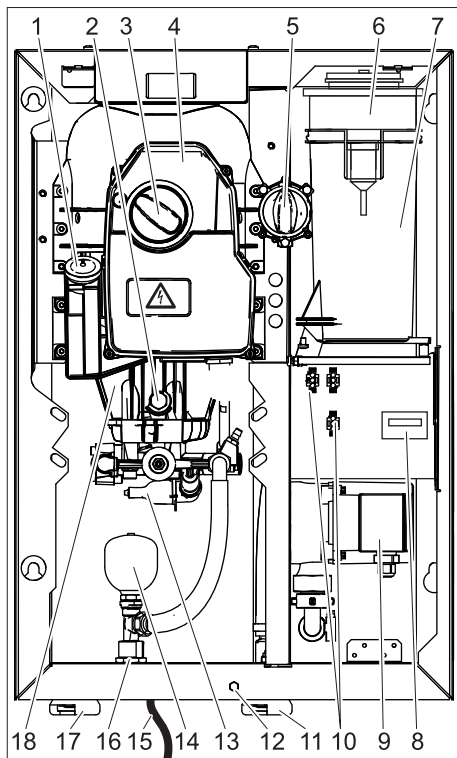
При снижении общего количества воды, вода течет через канал подачи воды, бак с поплавком, насос предварительно высокого давления горячей воды и насос высокого давления к выходу высокого давления.

Извлечение частей

Только одной части насоса необходима возвратная мощность воды, остаточное количество течет назад через дозатор к всасывающей стороне насоса высокого давления.

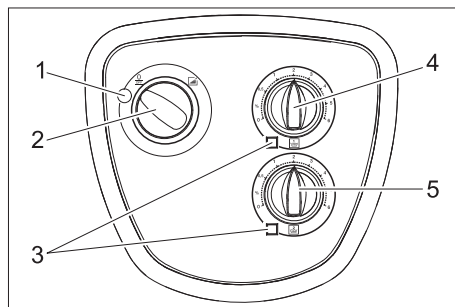
Элементы прибора

Крышка прибора снята.

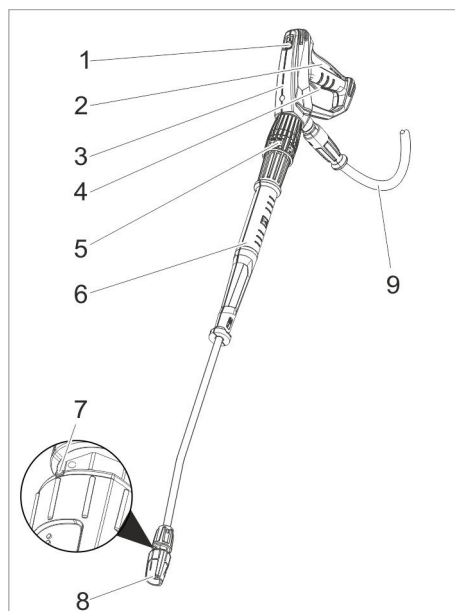


- 1 Масляный бак
- 2 Резьбовая пробка маслосливного отверстия
- 3 Включатель аппарата
- 4 Распределительный щит
- 5 Дозирующий клапан моющего средства
- 6 Резервуар для умягчающей жидкости (вариант исполнения)
- 7 Поплавковая камера
- 8 Счетчик часов работы (опция)
- 9 Напорный насос (только исполнение ST-H)
- 10 Штекерные соединения для навесного оборудования
- 11 Канал подачи воды (HD 7/16, HD 8/19)
- 12 Крепежные винты крышки прибора
- 13 **Манометрический выключатель**
- 14 Демпфер
- 15 Сетевой шнур со штепсельной вилкой (оснащаются не все варианты исполнения)
- 16 Патрубок высокого давления EASY!Lock
- 17 Канал подачи воды (HD 13/12)
- 18 Насос высокого давления

Элементы управления



- 1 **Контрольная лампа**
Горит зеленым светом: Прибор готов к работе.
Мигает зеленым светом: Время готовности к работе истекло или превышено максимальное время для длительной работы (предохранительное устройство шланга).
Горит желтым светом: Залейте умягчающую жидкость (вариант исполнения).
Мигает желтым светом: Недостаток воды (опция)
Горит красным светом: Негерметичность в системе высокого давления.
- 2 Включатель аппарата
- 3 Контрольная лампочка индикации чистящего средства
Горит при пустой канистре для моющего средства (опция).
- 4 Дозирующий клапан моющего средства I
- 5 Дозирующий клапан моющего средства II (дополнительное оборудование)



- 1 Предохранитель
- 2 Спусковой рычаг
- 3 Пистолет-распылитель EASY!Force
- 4 Рычаг предохранителя
- 5 Регулировка давления/количества (опция)
- 6 Струйная трубка EASY!Lock
- 7 Маркировка 3-элементной форсунки
- 8 Трехпозиционное сопло EASY!Lock
- 9 Шланг высокого давления EASY!Lock

Управление

Указания по технике безопасности

Пользователь должен использовать прибор в соответствии с назначением. Он должен учитывать местные особенности и обращать внимание при работе с прибором на других лиц, находящихся поблизости.

Запрещается оставлять работающий прибор без присмотра.

⚠ ОПАСНОСТЬ

- Запускайте устройство только с закрытой крышкой.
- Опасность травмы! Прибор, подводы, шланг высокого давления и подключение должны находиться в безопасном состоянии. Если состояние не является исправным, то устройство использовать нельзя.

⚠ ОПАСНОСТЬ

- Не разрешается также направлять струю воды на других или себя для чистки одежды или обуви.
- Опасность травмы из-за разлетающихся деталей! Отлетающие обломки или предметы могут травмировать людей или животных. Струю воды никогда не направлять на разрушающиеся или незакрепленные предметы.

⚠ ОПАСНОСТЬ

Продолжительное использование устройства может привести к нарушениям кровоснабжения в руках, вызванным вибрацией.

Невозможно указать конкретное время использования аппарата, так как это зависит от нескольких факторов:

- Личная предрасположенность к плохому кровообращению (часто зябнущие пальцы, формикация пальцев).
- Низкая внешняя температура. Для защиты рук носите теплые перчатки.
- Прочная хватка препятствует кровообращению.
- Непрерывная работа хуже, чем работа с паузами.

При регулярном использовании прибора и повторном появлении соответствующих признаков (например, формикации пальцев, зябнущие пальцы) мы рекомендуем пройти врачебное обследование.

Подготовка устройства к работе

⚠ ОПАСНОСТЬ

Опасность получения травмы от выходящей струи, возможно, горячей воды!

- Перед каждым использованием проверяйте шланг высокого давления, трубопроводы, арматуру и струйную трубку на предмет повреждений.
- Немедленно заменить негерметичные узлы и уплотнить негерметичные соединения.
- Проверьте места соединений шлангов на плотность посадки и герметичность.

ВНИМАНИЕ

Опасность повреждения при работе всухую.

- Проверить уровень моющего средства и при необходимости долить еще моющее средство.
- Проверить уровень умягчающей жидкости и при необходимости долить.

Открытие/закрывание пистолета-распылителя

- Открыть пистолет-распылитель: нажать предохранительный и спусковой рычаги.
- Закрыть пистолет-распылитель: отпустить предохранительный и спусковой рычаги.

Режим работы высокого давления

Указание:

Устройство оснащено пневматическим выключателем. Двигатель запускается только тогда, когда вытянут рычаг пистолета.

- Откройте подачу воды.
- Вставьте штепсельную вилку в электророзетку. (только для вариантов, оснащенных сетевым кабелем и штекером).
- Установите выключатель прибора в положение „I“.
Контрольная лампочка горит зеленым светом.
- Разблокировать пистолет-распылитель, передвинув предохранительный фиксатор назад.
- Открыть ручной пистолет-распылитель.




⚠ ОПАСНОСТЬ

Во время регулировки давления/количества следует обратить внимание на то, чтобы резьбовое соединение струйной трубки не ослабло.

- Установить рабочее давление и количество воды вращением (бесступенчато) регулятора давления и количества (опция) (+/-).

Выбор вида струи

- Закрыть пистолет-распылитель.
- Вращать корпус форсунки до тех пор, пока желаемый символ не совпадет с маркировкой:

	Круглая струя высокого давления (0°) для особо устойчивых загрязнений
	Плоская струя низкого давления (СНЕМ) для работы с моющим средством или мойки низким давлением
	Плоская струя высокого давления (25°) для обширных загрязнений

Режим работы с моющим средством

⚠ ОСТОРОЖНО

Неподходящие моющие средства могут повредить прибор и объект, подлежащий очистке. Использовать только те моющие средства, которые допущены к использованию компанией Kärcher. Соблюдать прилагаемые к моющим средствам указания и рекомендации по дозировке. В целях бережного отношения к окружающей среде следует экономно использовать моющие средства

Принять во внимание указания по технике безопасности, приведенные на упаковках чистящих средств.

Чистящие средства Kärcher гарантируют бесперебойную работу. Пожалуйста, проконсультируйтесь с нами или запросите наш каталог или информационные материалы по чистящим средствам.

- Канистру для чистящего средства установить под прибором.
- Всасывающий шланг опустить в канистру для чистящего средства.
- Установить форсунку на „СНЕМ“.
- Дозирующий клапан моющего средства установить на желаемую концентрацию.

Рекомендуемый способ мойки

- Экономно разбрызгать моющее средство по сухой поверхности и дать ему подействовать (не позволять высыхать).
- Отходящую грязь смыть с помощью высоконапорного моющего аппарата.
- После эксплуатации погрузить фильтр в чистую воду. Дозирующий клапан установить на самую высокую концентрацию моющего средства. Запустить прибор и через одну минуту прополоскать.

Перерыв в работе

- Закрыть пистолет-распылитель. Устройство отключается.
- Зафиксировать пистолет-распылитель, передвинув предохранительный фиксатор вперед.

После прерывания:

- Разблокировать пистолет-распылитель, передвинув предохранительный фиксатор назад.
- Открыть ручной пистолет-распылитель.
Устройство снова включается.

Время режима готовности

При закрытии ручного пистолета-распылителя запускается время режима готовности. С окончанием режима готовности (от 5 до 120 минут) аппарат не может быть снова включен посредством открытия ручного пистолета-распылителя. Контрольная лампочка мигает зеленым светом.

- Для повторного запуска пусковой педаль повернуть на короткое время в положение "0", а затем снова в положение "1".

Указание:

Время режима готовности может быть установлено сервисной службой.

Снова запустить время готовности

- Установите выключатель прибора в положение "0".
- Немного подождите.
- Установите выключатель прибора в положение „I“.

или

- Привести в действие соответствующий выключатель на дистанционном управлении (опция).

Выключение прибора

- Закрыть подачу воды.
- Открыть ручной пистолет-распылитель.
- Включить насос с помощью выключателя прибора и дать ему поработать 5-10 секунд.
- Закрыть пистолет-распылитель.
- Перевести переключатель в положение "0/OFF".
- Вытаскивайте штепсельную вилку из розетки только сухими руками. (только для вариантов, оснащенных сетевым кабелем и штекером).
- Отсоедините водоснабжение.
- Включить пистолет-распылитель, пока аппарат не освободится от давления.
- Зафиксировать пистолет-распылитель, передвинув предохранительный фиксатор вперед.

Защита от замерзания

ВНИМАНИЕ

Мороз разрушает прибор, если из него полностью не удалена вода.

Прибор должен быть установлен в помещении, защищенном от морозов.

При опасности замерзания, например, при монтаже на открытом воздухе, прибор нужно опорожнить и промыть антифризом.

Опорожнить аппарат

- Открутить на приборе шланг подачи воды.
- Отвинтить струйную трубку от аппарата.
- Оставить прибор включенным в течение не более 1 минуты до тех пор, пока насос и трубопроводы не опорожнятся.

При длительных перерывах в работе:

- В бак с поплавком залить доверху обычный антифриз.
- Установить под выходом высокого давления подходящую емкость.
- Включить прибор и дать ему поработать, пока он полностью не будет прополоснен.

Выключение в случае возникновения аварийной ситуации

- Поверните аварийный выключатель в положение "0".
- Закрыть подачу воды.
- Нажать рычаг пистолета-распылителя, пока аппарат не освободится от давления.

Снять крышку прибора

- Вывинтить крепежный винт крышки прибора.
- Слегка приподнять крышку прибора и снять спереди.

Транспортировка

⚠ **ОСТОРОЖНО**

Опасность получения травм и повреждений! При транспортировке следует обратить внимание на вес устройства.

ВНИМАНИЕ

Во время транспортировки обеспечить защиту спускового рычага от повреждения.

- При перевозке аппарата в транспортных средствах следует учитывать действующие местные государственные нормы, направленные на защиту от скольжения и опрокидывания.

Хранение прибора

⚠ **ОСТОРОЖНО**

Опасность получения травм и повреждений! При хранении следует обратить внимание на вес устройства.

Уход и техническое обслуживание

⚠ **ОПАСНОСТЬ**

Опасность травмы! При всех работах по техническому обслуживанию и ремонту выключить устройство.

Вытянуть сетевой штекер и обезопасить от повторной вставки.

⚠ **ОПАСНОСТЬ**

Опасность получения травмы от выходящей струи, возможно, горячей воды!

При всех работах:

- Закрыть запорный клапан для свежей воды.
- Дать остыть нагревшемуся устройству.
- Открыть все пистолеты-распылители чтобы выровнять давление прибора.

Важным условием для надежной работы установки является регулярное техническое обслуживание, согласно следующему плану технического обслуживания.

Используйте только следующие оригинальные запасные части изготовителя или части, рекомендованные им:

- Запасные и изнашиваемые части
- Принадлежности,
- Эксплуатационные материалы
- Моющее средство

Инспекция по технике безопасности/договор о техническом обслуживании

Вы всегда можете договориться с вашим торговым представителем о регулярном проведении технического осмотра или заключить договор техобслуживания. Обращайтесь к нам за консультацией!

План технического обслуживания

Время	Действие	соответствующий узел	Проведение работ	кем
ежедневно	Проверить ручной пистолет-распылитель.	Ручной пистолет-распылитель	Проверить, плотно ли закрыт ручной пистолет-распылитель. Проверить работу защиты от непреднамеренного включения. Неисправные ручные пистолеты-распылители заменить.	Эксплуатационник
	проверять	Сетевой шнур (только для вариантов, оснащенных сетевым кабелем и штекером).	Регулярно осматривать сетевой кабель на наличие повреждений, таких, как, например, образование трещин или старение. При обнаружении повреждений кабель необходимо заменить перед дальнейшим применением.	Эксплуатационник / сервисная служба
	Проверить уровень	бака для мощного средства, встроенный агрегат, умягчитель (дополнительная функция)	Проверить уровень наполнения, при необходимости долить.	Эксплуатационник
	Проверить шланги высокого давления.	Выходные трубопроводы, шланги к рабочему прибору	Проверьте шланги на предмет повреждений. Поврежденные шланги немедленно заменить. Опасность несчастных случаев!	Эксплуатационник
раз в неделю или через 40 часов работы	Проверка герметичности установки	Вся установка	Проверить насос и систему трубопроводов на герметичность. При утечке масла более 10 капель в минуту или негерметичности вызвать специалистов из отдела по обслуживанию клиентов.	Эксплуатационник / сервисная служба
	Проверка состояния масла	Масляный резервуар на насосе	Если масло помутнело, его следует заменить. В этом случае также рекомендуется заменить маслоуплотнитель насоса (сервисная служба).	Эксплуатационник / сервисная служба
	Проверить уровень масла	Масляный резервуар на насосе	Проверить уровень масла в насосах. При необходимости долить масло (№ для заказа 6.288-016).	Эксплуатационник
	Очистить фильтр	Фильтра на всасывающем шланге мощного средства	Очистить фильтр во всасывающем шланге мощного средства.	Эксплуатационник
	Проверка демпфера	Демпфер	В случае неисправности демпфера увеличивается вибрация насоса. Заменить демпфер.	Сервисная служба
раз в месяц или через 200 часов работы	Очистка сетки	Сеточный фильтр в канале подачи воды	Разобрать и очистить сетчатый фильтр.	Эксплуатационник
	Проверить поплавковый клапан.	Поплавковая камера	При закрытом поплавковом вентиле вода не переливается через перепускное отверстие.	Эксплуатационник
	Проверить автоматическое включение	Манометрический выключатель	Насос бездействует из-за отсутствия убывания воды. Открыть ручной пистолет-распылитель. Если давление в сети высокого давления ниже 3 мПа, следует запустить насос.	Эксплуатационник
	Затянуть хомуты для крепления шлангов	все хомуты для крепления шлангов	Затянуть хомуты для крепления шлангов с помощью динамометрического ключа. Момент затяжки с номинальным диаметром до 28 мм = 2 Нм, от 29 мм = 6 Нм.	Эксплуатационник
ежегодно или через 1000 часов работы	Смена масла	Насос высокого давления	Слить масло. Залить новое масло. Проверить уровень заполнения в масляном баке.	Эксплуатационник
	Проверить образование накипи на установке	Общее состояние водяной системы	Нарушение работы вентиля или насоса может указывать на наличие накипи. Выполнить необходимые работы по удалению накипи.	Эксплуатационник, прошедший инструктаж по удалению накипи
раз в год	Проверка безопасности работы	Вся установка	Контроль безопасности работы согласно требованиям директив по работе с жидкостными струйными установками.	Специалист

Договор о техническом обслуживании

Для обеспечения надежной эксплуатации установки рекомендуется заключение договора о техническом обслуживании. Обратитесь, пожалуйста, в региональную сервисную службу фирмы "Kärcher".

Работы по техническому обслуживанию

Кому разрешается проведение работ по техническому обслуживанию?

■ Эксплуатационник

Работы с пометкой "Эксплуатационник" разрешается проводить только проинструктированным лицам, способным безопасно управлять и обслуживать оборудование высокого давления.

■ Электрики

Исключительно лица, получившие профессиональное образование в сфере электротехники.

■ Сервисная служба

Работы с пометкой "Сервисная служба" разрешается проводить только мастерам сервисной службы фирмы "Kärcher".

Замена масла

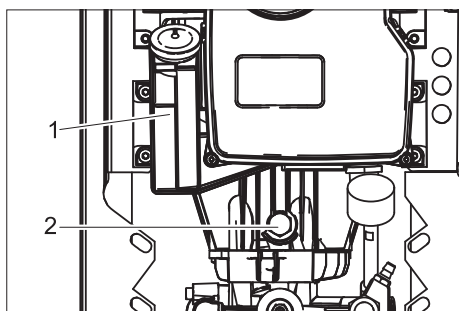
⚠ ПРЕДУПРЕЖДЕНИЕ

Опасность ожога горячим маслом и горячими частями установки. Перед сменой масла дать насосу остыть в течение 15 минут.

Указание:

Старое масло должно утилизироваться только в предусмотренных для этого приемных пунктах. Пожалуйста, сдавайте отработанное масло именно там. Загрязнение окружающей среды старым маслом является наказуемым.

Сорт масла и заливаемое количество смотреть в тех. данных.



- 1 Масляный бак
- 2 Резьбовая пробка для слива масла

- Установить подходящую емкость под пробкой-заглушкой для слива масла.
- Снять крышку масляного бака.
- Вывернуть резьбовую пробку для слива масла и слить отработанное масло.
- Заверните и затяните резьбовую пробку для слива масла.

- Залить в масляный бак свежее масло до отметки „MAX“.
- Установить крышку резервуара для масла.
- Утилизируйте масло без ущерба для окружающей среды или сдайте в лицензированный пункт сбора.

Удаление накипи

Образование накипи приводит к:

- увеличению сопротивления трубопроводов
- приводит к отказу частей, покрытых накипью.

⚠ ОПАСНОСТЬ

- *Опасность взрыва ввиду образования горючих газов! Курение при удалении накипи запрещено. Обеспечить хорошую вентиляцию.*
- *Опасность химического ожога кислотой! Носить защитные очки и защитные перчатки.*

Указание:

- Соблюдать требования инструкции по предотвращению несчастных случаев BGV A1.
- Соблюдайте указания по применению на упаковке средства для удаления накипи.

Для удаления, согласно государственным нормам, разрешается использовать только проверенные средства для удаления накипи с маркировкой о проверке.

- RM 100 (№ для заказа 6.287-008) растворяет известняк и простые соединения из известняка и остатков моющих веществ.
- RM 101 (№ для заказа 6.287-013) растворяет отложения, которые не растворяются RM 100.

Указание:

Для противокоррозионной защиты и нейтрализации кислотных остатков в самом конце мы рекомендуем прокачать через прибор щелочной раствор (например RM 81) через бак моющего средства.

- Прежде всего опорожнить бак с поплавком.
- Закрыть подачу воды.
- Снять крышку бака с поплавком.
- Ослабить шланг всасывающей стороны насоса на баке с поплавком со стороны насоса.
- Закрыть свободные концы шлангов.
- Залейте семипроцентный раствор для удаления накипи.
- После удаления накипи необходимо полностью очистить бак от остатков раствора.
- Очистка от накипи установки высокого давления:
- Подсоединить шланг высокого давления к электросети и повесить в бак с поплавком.
- С его помощью на некоторое время подать в бак в режиме циркуляции подготовленную смесь для удаления накипи, дать ей подействовать, промыть.

Помощь в случае неполадок

⚠ ОПАСНОСТЬ

Опасность поражения током. Опасность травмы! При всех работах по техническому обслуживанию и ремонту выключить устройство. Вытянуть сетевой штекер и обезопасить от повторной вставки.

⚠ ОПАСНОСТЬ

Опасность получения травмы от выходящей струи, возможно, горячей воды!

⚠ ОПАСНОСТЬ

Опасность несчастных случаев при работе на установке!

При всех работах:

- Закрыть запорный клапан для свежей воды.
- Дать остыть нагретому устройству.
- Открыть все пистолеты-распылители чтобы выровнять давление прибора.

Кто должен устранять неполадки?

■ Эксплуатационник

Работы с пометкой "Эксплуатационник" разрешается проводить только проинструктированным лицам, способным безопасно управлять и обслуживать оборудование высокого давления.

■ Электрики

Исключительно лица, получившие профессиональное образование в сфере электротехники.

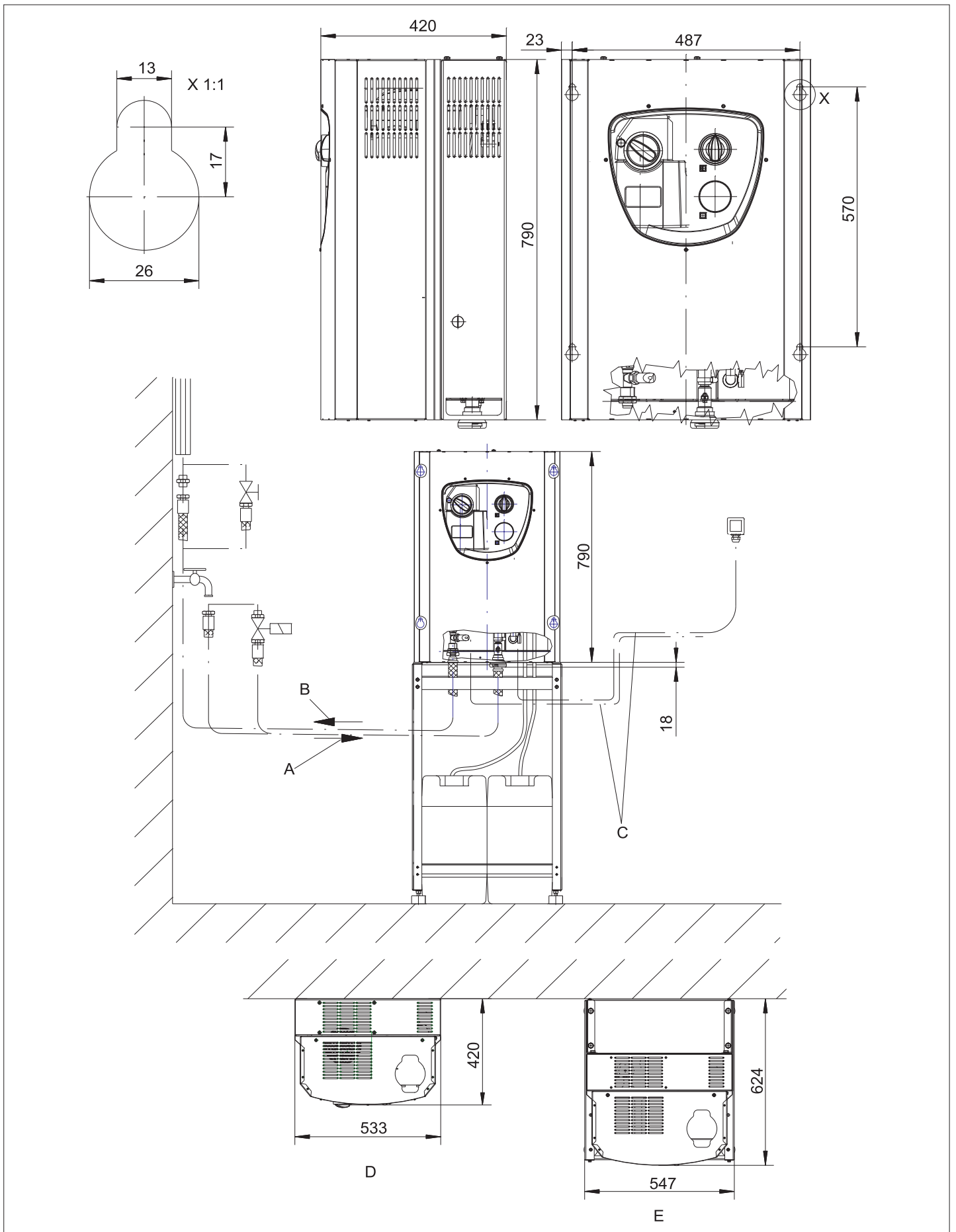
■ Сервисная служба

Работы с пометкой "Сервисная служба" разрешается проводить только мастерам сервисной службы фирмы "Kärcher".

Неполадка	Возможная причина	Способ устранения	кем
Струя воды неравномерна	Забилось сопло.	Прочистить сопло.	Эксплуатационник
	Подаваемое количество воды слишком низкое	Проверить подачу воды.	Эксплуатационник
Недостаточная подача или отсутствие подачи моющего средства	Установлена недостаточная дозировка.	Увеличить объем дозы.	Эксплуатационник
	Форсунка настроена на высокое давление.	Установить форсунку на „СHEM“.	Эксплуатационник
	Загрязнен всасывающий фильтр бака для моющего средства.	Очистить всасывающий фильтр.	Эксплуатационник
	Негерметичен всасывающий шланг для моющего средства.	Заменить всасывающий шланг.	Сервисная служба
	Ручной дозирующий клапан моющего средства забит, неисправен.	Проверить, очистить, при необходимости - заменить.	Сервисная служба
Давление в насосе не увеличивается	Форсунка установлена на „СHEM“	Установить форсунку на „высокого давления“.	Эксплуатационник
	Воздух в насосе высокого давления	Удалить воздух из прибора (см. "Монтаж установки").	Эксплуатационник
	Трубопровод негерметичен со стороны всасывания.	Проверить резьбовые соединения и шланги.	Эксплуатационник
	Недостаточно воды.	Обеспечить достаточную подачу воды.	Эксплуатационник
	Засорился сетчатый фильтр в канале подачи воды.	Очистить ситечко.	Эксплуатационник
	Негерметичность шланга высокого давления.	Заменить шланг высокого давления.	Сервисная служба
	Система трубопроводов негерметична.	Отремонтировать систему трубопроводов.	Сервисная служба
	Неисправен дозатор.	Проверить и отремонтировать дозатор.	Сервисная служба
	Неисправен клапан насоса.	Заменить клапан.	Сервисная служба
Насос высокого давления стучит, стрелка манометра (опция) сильно скачет	Неисправен демпфер	Заменить демпфер	Эксплуатационник
	Водяной насос подсасывает немного воздуха.	Проверить всасывающую систему и устранить течи.	Эксплуатационник
	Бак для моющего средства пуст	Наполнить бак для моющего средства.	Эксплуатационник
	Температура подачи воды слишком высока.	Понизить температуру воды.	Эксплуатационник
	Подвод воды закупорен.	Очистить сетчатый фильтр подключения подачи воды, проверить линию подачи воды.	Эксплуатационник
	Неисправна головка или пружина клапана.	Заменить деталь.	Сервисная служба
	Насос предварительного давления неисправен или покрыт накипью.	Проверить насос предварительного давления.	Эксплуатационник
Установка не запускается при включение или нажатии дистанционного управления (опция).	Выключатель прибора отключен.	Включение	Эксплуатационник
	Прерывание главной подачи питания.	Включение	Эксплуатационник
	Дефект пневматического выключателя	Заменить пневматический выключатель.	Сервисная служба
	Сработал выключатель защиты двигателя из-за перенапряжения или отката фазы электросети.	Проверить напряжение фазы 3.	Специалист-электрик/сервисная служба
	Неправильно отрегулирован выключатель защиты двигателя.	Установить согласно схеме электрических соединений.	Специалист-электрик/сервисная служба
	Включены переключатель защиты двигателя системы управления и насос предварительного давления	Проверить защитный выключатель двигателя.	Специалист-электрик/сервисная служба
	Неисправна система управления предохранителем трансформатора.	Установить причину, заменить систему управления предохранителем.	Специалист-электрик/сервисная служба
	Плата блока управления повреждена	Проверить плату блока управления, при необходимости заменить	Сервисная служба
Насос не запускается при открытии ручного пистолета-распылителя во время режима подготовки.	Неисправен пневматический выключатель или его кабель.	Заменить пневматический выключатель или его кабель.	Сервисная служба
Установка не выключается.	Насос всасывает воздух через пустой резервуар для моющего средства.	Заполнить резервуар для моющего средства, удалить воздух из всасывающего канала.	Эксплуатационник
	Дефект пневматического выключателя.	Заменить пневматический выключатель.	Специалист-электрик/сервисная служба

Технические данные

		HD 7/16-4 ST HD 7/16-4 ST-H				HD 9/18-4 ST HD 9/18-4 ST-H				HD 13/12-4 ST HD 13/12-4 ST-H			
Электрические параметры													
Напряжение	V	400	230	440	220	400	230	440	220	400	230	440	220
Вид тока	--	3~				3~				3~			
Частота	Hz	50		60		50		60		50		60	
Потребляемая мощность	kW	5,0				6,8				7,3			
Предохранитель (инертный)	A	16	25	16	25	16	25	16	25	16	25	16	25
Тип защиты		IPX5											
Поводод электричества	мм ²	2,5	4	2,5	4	2,5	4	2,5	4	2,5	4	2,5	4
Подключение водоснабжения													
Количество подаваемой воды (мин.)	л/ч (л/мин)	800 (13,3)				1000 (16,7)				1400 (23,3)			
Давление напора (макс.)	МПа (бар)	1,0 (10)											
Температура подаваемой воды (макс.), ST	°C	70											
Температура подаваемой воды (макс.), ST-H	°C	85											
Данные о производительности													
Рабочее давление воды (со стандартной форсункой)	МПа (бар)	3...16 (30...160)				4...18 (40...180)				3...12 (30...120)			
Размер стандартной форсунки		043		040		055				098			
Макс. рабочее давление	МПа (бар)	19 (190)				20 (200)				15 (150)			
Производительность	л/ч (л/мин)	300...700 (5...11,7)				460...900 (7,7...15)				650...1300 (10,8...21,7)			
Всасывание моющего средства	л/ч (л/мин)	0...42 (0...0,7)				0...54 (0...0,9)				0...78 (0...1,3)			
	%	0...6											
Сила отдачи струйного пистолета (макс.)	N	35				47				56			
Значение установлено согласно EN 60335-2-79													
Значение вибрации рука-плечо													
Ручной пистолет-распылитель	м/с ²	1,7				3,0				2,1			
Струйная трубка	м/с ²	3,0				4,2				2,8			
Опасность К	м/с ²	0,3				0,3				0,3			
Уровень шума дБ _а	дБ(А)	70				71				74			
Опасность К _{рА}	дБ(А)	3				3				3			
Гарантированный уровень звука	дБ(А)	87				88				91			
Рабочие вещества													
Объем масла	л	0,5				0,75				1,25			
Вид масла	--	SAE 90 Hypoid											
Размеры и массы													
Ширина	мм	533											
высота	мм	790											
Глубина	мм	420											
Масса базового прибора, ST	кг	58				65				78			
Масса базового прибора, ST-H	кг	62				69				82			



- A Канал подачи воды 3/4"
- B Патрубок высокого давления
- EASY!Lock
- C Подключение электропитания снизу

- D Настенное крепление
- E С подставкой

Принадлежности

Моющее средство

Использование моющего средства облегчает процесс очистки. В таблице представлен перечень моющих средств. Перед использованием моющих средств обязательно прочитайте указания на упаковке.

- Использование следующих типов моющих средств недопустимо, так как это может привести к повреждению устройства.
- Моющие средства, содержащие азотную кислоту
- Моющие средства, содержащие активный хлор

Область применения:	Целевая группа	Моющее средство	Обозначение Kärcher	Дозировка	
Пенообразование	Пищевая промышленность/перерабатывающая промышленность	Средство дезинфекционной очистки	RM 732	1-3%	
		Дезинфицирующие средства	RM 735	0,75-7%	
		Дезинфицирующее щелочное пенящее моющее средство	RM 734	2-5%	
	Производство безалкогольных и алкогольных напитков	Щелочное пенящее моющее средство	RM 58 ASF	1-2%	
		Кислотное пенящее моющее средство	RM 59 ASF	1-2%	
		Дезинфицирующее щелочное пенящее моющее средство	RM 734	2-5%	
	Муниципальное предприятие	Нейтральное пенящее моющее средство для наружных работ	RM 57	1-2%	
		Дезинфицирующее моющее средство для внутренних работ	RM 732	1-3%	
	Сельское хозяйство	Средство дезинфекционной очистки	RM 732	1-3%	
		Дезинфицирующие средства	RM 735	0,75-7%	
Чистка под высоким давлением	Производство безалкогольных и алкогольных напитков	Универсальное моющее средство	RM 55	0,5-8%	
		Дезинфицирующее щелочное пенящее моющее средство	RM 734	2-5%	
	Муниципальное предприятие	Активное щелочное моющее средство	RM 81	1-5%	
		Сельское хозяйство	Активное щелочное моющее средство	RM 31	1-5%
	Активное щелочное моющее средство		RM 81	1-5%	
	Судовое оборудование	Активное щелочное моющее средство	RM 81	1-5%	
	Мастерская по ремонту легковых/грузовых автомобилей	Активное щелочное моющее средство (двигатель/детали)	RM 31	1-5%	
		Активное щелочное моющее средство (мойка автомобиля снаружи/изнутри)	RM 81	1-5%	
	Чистка пола	Пищевая промышленность/перерабатывающая промышленность	Интенсивное средство для общей очистки	RM 750	1-5%
			Общая очистка полов	RM 69	0,5-1%
Производство безалкогольных и алкогольных напитков, муниципальное предприятие		Интенсивное средство для общей очистки	RM 750	1-5%	
		Общая очистка полов	RM 69	0,5-1%	
Мастерская по ремонту легковых/грузовых автомобилей		Интенсивное средство для общей очистки	RM 750	1-5%	
		Общая очистка полов	RM 69	0,5-1%	
Судовое оборудование		Интенсивное средство для общей очистки	RM 750	1-5%	
		Общая очистка полов	RM 69	0,5-1%	
Моющая щетка		Муниципальное предприятие	Активное щелочное моющее средство для наружных работ	RM 81	1-5%
			Универсальное моющее средство	RM 55	0,5-8%
	Мастерская по ремонту легковых/грузовых автомобилей	Активное щелочное моющее средство (мойка автомобиля снаружи/изнутри)	RM 81	1-5%	
		Судовое оборудование	Активное щелочное моющее средство для наружных работ	RM 81	1-5%

* = только для кратковременного применения, двухэтапный способ, после очистки промыть холодной водой

** = ASF = легкая сепарируемость

*** = для предварительного разбрызгивания используется Foam-Star 2000

Навесное оборудование

Дистанционные управления:			
1	Навесное оборудование: устройство удаленной разблокировки*	2.637-491.0	1 пульт управления Восстановление готовности после истечения времени готовности. Возможно параллельное применение пультов управления.
2	Навесное оборудование: дистанционное управление ВД, простое*	2.744-014.0	1 пульт управления Настройка насоса высокого давления и до двух моющих средств. Применение 2 пультов управления или одного пульта управления и одного пульта дистанционного управления для оплаты монетами (Поз. 3) в сочетании с переключателем приоритетов (Поз. 4).
3	Навесное оборудование: устройство дистанционного управления с оплатой монетами*	2.642-422.0	Дистанционное управления для оплаты монетами Настройка насоса высокого давления и до двух моющих средств после опускания монет.
4	Навесное оборудование: переключатель приоритетов*	2.638-200.0	Переключение между 2 дистанционными управлениями (Поз. 2) или одним дистанционным управлением (Поз. 2) и дистанционным управлением для оплаты монетами (Поз 3).
5	Навесное оборудование: электронная схема управления, многокомпонентное дистанционное управление*	2.744-036.0	Настройка насоса высокого давления и от двух моющих средств до 6 пультов управления (Поз. 6). Дополнительные возможности подключения для дистанционного управления для оплаты монетами (Поз. 3).
6	Навесное оборудование Пульт управления многокомпонентным дистанционным управлением	2.744-015.0	Пульт управления для многокомпонентного дистанционного управления (Поз. 5).
7	Навесное оборудование: система аварийного отключения*	2.744-002.0	Прерывает подачу электропитания к установке.
8	Навесное оборудование Распределительная коробка	2.744-798.0	Необходимо для подключения навесного оборудования (пп. 1-7) к устройству. Электрический монтаж выполнен, подключение через штекерные разъемы на приборе.
9	Навесное оборудование: соединительная коробка, устройство удаленной разблокировки	2.209-807.0	Необходимо для подключения навесного оборудования для удаленной разблокировки (п. 1) и системы аварийного отключения (п. 7).
Навесное оборудование			
1	Навесное оборудование Система сброса давления	2.209-773.0	По истечению времени подготовки происходит сброс давления в системе высокого давления.
2	Навесное оборудование: однокомпонентное, чистящее средство для режима работы с низким давлением *	2.209-779.0	Необходимо для возможности выбора чистящего средства 1 с помощью устройства дистанционного управления. Состоит из 1 магнитного клапана и 1 индикатора уровня**.
3	Навесное оборудование: двухкомпонентное, чистящее средство для режима работы с низким давлением*	2.209-780.0	Необходимо при выборе второго мощного средства с помощью дистанционного управления (по выбору закрыто (Поз 5). Состоит из 1 магнитного клапана, 1 индикатора уровня и 1 дозирующего клапана.
4	Навесное оборудование: однокомпонентное, чистящее средство для режима работы с высоким давлением *	2.209-799.0	Позволяет добавлять чистящее средство при работе под высоким давлением. Необходимо для настройки параметров первого чистящего средства с помощью дистанционного управления. Устройство в серийной комплектации оснащено системой добавления чистящего средства в режиме работы с низким давлением, которая активируется путем переключения 3-х элементной форсунки. Во время установки данного навесного оборудования возможность переключения 3-х элементной форсунки отсутствует.
5	Навесное оборудование: двухкомпонентное, чистящее средство для режима работы с высоким давлением *	2.209-800.0	Позволяет добавлять чистящее средство при работе под высоким давлением. Необходимо для настройки параметров второго чистящего средства с помощью дистанционного управления. Устройство в серийной комплектации оснащено системой добавления чистящего средства в режиме работы с низким давлением, которая активируется путем переключения 3-х элементной форсунки. Во время установки данного навесного оборудования возможность переключения 3-х элементной форсунки отсутствует.
6	Навесное оборудование: устройство для умягчения воды (DGT)	2.209-777.0	Предотвращает обызвествление при работе с горячей водой путем добавления умягчающей жидкости.
7	Навесное оборудование Счетчик рабочих часов	2.209-778.0	Учитывает длительность работы прибора для соблюдения интервалов технического обслуживания.
8	HWE 860	3.070-036.0	Нагревает подаваемую воду посредством бойлера с электрическим подогревом.
9	Навесное оборудование Настольная подставка St	2.210-058.0	Для установки прибора, если настенный монтаж невозможен. Исполнение из стали, покрытой лаком.
10	Навесное оборудование настольная подставка VA	2.210-059.0	Для установки прибора, если настенный монтаж невозможен. Исполнение из высококачественной стали, нержавеющей.
11	Навесное оборудование Магнитный клапан для подачи воды	2.209-788.0	Прерывает подачу воды при остановке работы прибора.
* требуется дополнительное навесное оборудование: распределительная коробка			
**Устройство в серийной комплектации оснащено системой добавления чистящего средства в режиме работы с низким давлением, которая активируется путем переключения 3-х элементной форсунки.			

Инсталляция оборудования



Только для авторизованного персонала!

Распаковывание

- При распаковке проверить перечень содержимого упаковки.
- При повреждениях, полученных во время транспортировки, немедленно свяжитесь с продавцом.
- Сверильный кондуктор для установки прибора хранить на картоне.

Установка

Указание:

Подключение водоснабжения, сеть высокого давления, а также подключение электропитания может проводиться только специалистами при соблюдении местных предписаний.

- Установку следует располагать в сухой, невзрывоопасной среде.
- Монтаж должен производиться на твердой, ровной поверхности.
- К установке должен быть обеспечен свободный доступ при проведении работ по техническому обслуживанию.

Допустимы следующие виды монтажа:

- Настенный монтаж
- Монтаж со встроенной наземной станиной (вариант исполнения)

Прибор закрепить на стене

⚠ ОСТОРОЖНО

Опасность травмы и повреждения!

При монтаже обратить внимание на вес устройства.

ВНИМАНИЕ

Опасность повреждения! Замерзшая вода в устройстве может разрушить его детали.

Прибор должен быть установлен в помещении, защищенном от морозов.

При опасности замерзания, например, при монтаже на открытом воздухе, прибор нужно опорожнить и промыть антифризом.

- ➔ Проверить стену на несущую способность.
- ➔ С помощью сверильного кондуктора перенести маркировку с упаковки на стену.
- ➔ Просверлить в стене отверстие.
- ➔ Разместить на стене подходящий крепежный материал.
- ➔ Снять крышку прибора.
- ➔ Прибор следует повесить и закрепить для избежания падения.
- ➔ Установить крышку прибора и привинтить ее.

Электрическое подсоединение

- Параметры подключения указаны на заводской табличке и в разделе "Технические данные".
- Для работы установки необходимо использовать электропитание, пригодное для непрерывной эксплуатации.
- Электрическое подключение должно проводиться электриком и соответствовать нормам IEC 60364-1.
- Токоведущие детали, кабели и приборы в рабочей зоне должны находиться в безупречном состоянии и быть защищены от попадания водяной струи.

Подача воды

- Проложить линию подачи воды, пригодную для непрерывной эксплуатации.
- Линию подачи воды необходимо снабдить запорной арматурой и подключить гибкий напорный шланг к установке высокого давления.
- Слишком маленькое поперечное сечение провода или слишком низкое предварительное давление приведет к недостаточному поступлению воды.
- При слишком высоком начальном давлении или на пике давления в системе трубопроводов обязательно включится редуцирующий клапан.
- На месте эксплуатации установки должен быть обеспечен водосток.

Установка высокого давления

При монтаже соблюдать требования положения 24416 VDMA (VDMA, Verein Deutscher Maschinen- und Anlagenbaubetriebe - Объединение немецких машиностроительных предприятий) «Очистительные установки высокого давления, жестко смонтированные очистительные системы высокого давления, понятия, требования, монтаж, контроль» (можно заказать в издательстве Beuth Verlag, Кёльн, www.beuth.de).

- Связь между устойчивой сетью трубопроводов и устройством производится через шлангопровод высокого давления.
- Сеть трубопроводов смонтированную прочно возможно переместить неразветвленной. Трубопроводы высокого давления устанавливаются по всем правилам с демпфированными свободно и жестко закрепленными хомутами и с учетом изменения длины вследствие влияния тепла и давления.

- Чтобы потеря давления в шланге высокого давления была как можно более незначительной, необходимо придерживаться следующих рекомендаций:

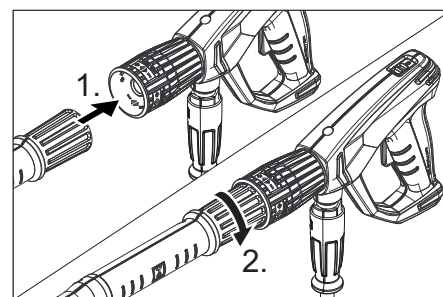
Трубопроводы: Номинальный внутренний диаметр DN 15 (1/2").

Шлангопроводы: Номинальный внутренний диаметр DN 8.

С помощью вышеупомянутой шкалы нормативных показателей необходимо, разумеется, еще рассчитать длину трубопровода и количество изменений направления и арматуры.

Установить ручной пистолет-распылитель, струйную трубку и насадку

Примечание: Система EASY!Lock благодаря быстроразъемному резьбовому соединению позволяет соединять компоненты быстро и надежно всего за один оборот.



См. рисунок "Элементы управления".

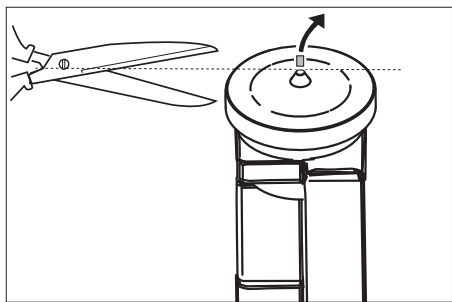
- ➔ Форсунку установить на струйной трубке (маркировкой вверху) и затянуть усилием руки (EASY!Lock).
- ➔ Соединить струйную трубку с пистолетом-распылителем и затянуть вручную (EASY!Lock).
- ➔ Соединить шланг высокого давления с ручным пистолетом-распылителем и затянуть вручную (EASY!Lock).
- ➔ Подсоединить шланг высокого давления к выходу высокого давления аппарата или к сети трубопроводов высокого давления (EASY!Lock).

Установка баков с мощным средством

Резервуар для мощного средства необходимо установить таким образом, чтобы днище резервуара находилось не более, чем на 1,5 м ниже днища прибора.

Первый ввод в эксплуатацию

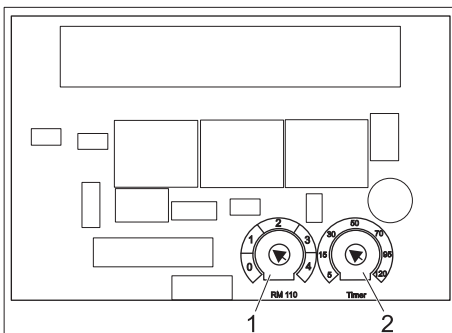
- Проверить линию подачи воды на наличие необходимой производительности и допустимой температуры.
- Проверить уровень масла в насосе высокого давления.



- Отрежьте кончик емкости для масла.

Настройки

Настройки выполняются на панели управления. Панель управления находится в электрошкафу насосы высокого давления.



- 1 Потенциометр жесткости воды
- 2 Потенциометр времени готовности

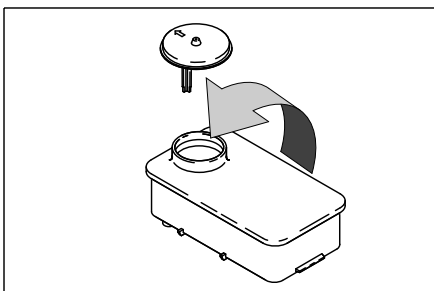
Время режима готовности

- С помощью потенциометра установить электронный блок управления.
- Заводская настройка: 10 Минуты

Время можно установить между 5 и 120 минутами. На панели управления напечатана простая шкала нормативных показателей.

Встроенный агрегат, умягчитель (дополнительная функция)

В качестве защиты от накипи в режиме горячей и твердой воды. Добавить в воду умягчитель. Дозируемое количество должно быть соизмеримо с градусом жесткости воды.



- Заполнить бак смягчителем Kärcher RM 110 (№ для заказа 2.780-001).
- Определение местной жесткости воды:

- через местное предприятие коммунально-бытового обслуживания,
- с помощью прибора для измерения жесткости воды (№ заказа 6.768-004)

⚠ ОПАСНОСТЬ

Опасное электрическое напряжение! Установка должна осуществляться только специалистами-электриками.

- Установите поворотный потенциометр на плате умягчителя в зависимости от жесткости воды. Шкала показывает диапазоны жесткости от 1 до 4.

Удаление воздуха из аппарата

- Отвинтить форсунку.
- Дать прибору поработать, пока вода не начнет течь без пузырьков воздуха.
- Дать прибору поработать 10 с - затем выключить. Повторить процесс несколько раз.
- Выключить аппарат и снова привинтить форсунку.

Заявление о соответствии EU

Настоящим мы заявляем, что нижеуказанный прибор по своей концепции и конструкции, а также в осуществленном и допущенном нами к продаже исполнении отвечает соответствующим основным требованиям по безопасности и здоровью согласно директивам EU. При внесении изменений, не согласованных с нами, данное заявление теряет свою силу.

Продукт высоконапорный моющий прибор

Тип: 1.524-xxx

Основные директивы EU

2006/42/EC (+2009/127/EC)

2014/30/EU

Примененные гармонизированные нормы

EN 55014-1: 2006+A1: 2009+A2: 2011

EN 55014-2: 2015

EN 60335-1

EN 60335-2-79


EN 61000-3-2: 2006+A1: 2009+A2: 2009

EN 61000-3-3: 2013

EN 62233: 2008

Нижеподписавшиеся лица действуют по поручению и по доверенности руководства предприятия.


H. Jenner
CEO


S. Reiser
Head of Approval

уполномоченный по документации:
S. Reiser

Alfred Kaercher GmbH & Co. KG

Alfred-Kaercher-Str. 28 - 40

71364 Winnenden (Germany)

Тел.: +49 7195 14-0

Факс: +49 7195 14-2212

Winnenden, 2016/11/01

Принадлежности и запасные детали

Используйте оригинальные принадлежности и запчасти — только они гарантируют безопасную и бесперебойную работу устройства.

Информацию о принадлежностях и запчастях вы можете найти на сайте www.kaercher.com.

Гарантия

В каждой стране действуют гарантийные условия, изданные уполномоченной организацией сбыта нашей продукции в данной стране. Возможные неисправности прибора в течение гарантийного срока мы устраняем бесплатно, если причина заключается в дефектах материалов или ошибках при изготовлении.

Гарантия вступает в силу лишь в том случае, если торговой организацией, продавшей прибор, полностью заполнена прилагаемая регистрационная карта, на которой имеется печать и подпись, и Вы отправите ее в уполномоченную организацию сбыта в данной стране.

В случае возникновения претензий в течение гарантийного срока просьба обращаться, имея при себе принадлежность и чек о покупке, в торговую организацию, продавшую Вам прибор или в ближайшую уполномоченную службу сервисного обслуживания.

Сервисная служба

Тип установки:	Заводской №:	Введен в эксплуатацию:

Дата проведения проверки:

Результат:

Подпись

Дата проведения проверки:

Результат:

Подпись

Дата проведения проверки:


Результат:

Подпись

Дата проведения проверки:

Результат:

Подпись

 Przed pierwszym użyciu urządzenia należy przeczytać oryginalną instrukcję obsługi, postępować według jej wskazań i zachować ją do późniejszego wykorzystania lub dla następnego użytkownika.

Przed pierwszym uruchomieniem należy koniecznie przeczytać zasady bezpieczeństwa nr 5.956-309!

Spis treści

Ochrona środowiska	PL	1
Wskazówki bezpieczeństwa	PL	1
Użytkowanie zgodne z przeznaczeniem	PL	2
Funkcja	PL	3
Elementy urządzenia	PL	4
Obsługa	PL	4
Transport	PL	5
Przechowywanie urządzenia	PL	5
Czyszczenie i konserwacja	PL	6
Usuwanie usterek	PL	7
Dane techniczne	PL	9
Akcesoria	PL	11
Instalacja urządzenia	PL	13
Deklaracja zgodności UE	PL	14
Wyposażenie dodatkowe i części zamienne	PL	14
Gwarancja	PL	14
Serwis firmy	PL	15

Ochrona środowiska



Materiał, z którego wykonano opakowanie nadaje się do powtórnego przetworzenia. Prosimy nie wyrzucać opakowania do śmieci z gospodarstw domowych, lecz oddać do recyklingu.



Zużyte urządzenia zawierają cenne surowce wtórne, które powinny być oddawane do utylizacji. Akumulatory, olej i tym podobne substancje nie powinny przedostać się do środowiska naturalnego. Prosimy o utylizację starych urządzeń w odpowiednich placówkach zbierających surowce wtórne.

Prosimy o dopilnowanie, aby olej silnikowy, olej opałowy, olej napędowy i benzyna nie dostawały się do środowiska! Chronić należy podłoże, a stary olej usuwać zgodnie z przepisami o ochronie środowiska naturalnego.

Wskazówki dotyczące składników (REACH)

Aktualne informacje dotyczące składników znajdują się pod:

www.kaercher.com/REACH

Wskazówki bezpieczeństwa

- Należy przestrzegać krajowych przepisów dotyczących strumieni cieczowych.
- Należy przestrzegać krajowych przepisów dotyczących zapobiegania wypadkom. Strumienice cieczowe muszą być regularnie sprawdzane, a wynik badania musi być dokumentowany w formie pisemnej.
- Wskazówki bezpieczeństwa, które dołączone są do stosowanych środków czyszczących (z reguły znajdują się na etykiecie opakowania).
- Urządzenie może zostać zamontowane jedynie przez przedsiębiorstwo specjalistyczne zgodnie z odpowiednimi krajowymi przepisami.
- Urządzenie można podłączyć jedynie do przyłącza elektrycznego wykonane przez elektryka zgodnie z normą IEC 60364-1.
- W przypadku uszkodzenia przewodu zasilającego niezwłocznie zlecić jego wymianę przez autoryzowany serwis lub wykwalifikowanego elektryka.
- Przed pracami na urządzeniu należy zawsze najpierw wyciągnąć wtyczkę z gniazdka.
- Wtyczka i gniazdo muszą być wolno dostępne również po instalacji.
- Urządzenie trzeba zabezpieczyć przy użyciu wyłącznika ochronnego prądowego z prądem wyzwalającym mniejszych albo równym 30 mA.
- Urządzenie może być obsługiwane tylko przez osoby, które zostały przeszkolone w zakresie obsługi lub przedstawiły dowód umiejętności obsługi i zostały wyraźnie do tego wyznaczone.
- Urządzenia nie wolno obsługiwać dzieciom ani młodzieży.

Symbole na urządzeniu



W przypadku niewłaściwego użycia strumień wody pod ciśnieniem może być niebezpieczny. Nie wolno kierować strumienia na ludzi, zwierzęta, czynny osprzęt elektryczny ani na samo urządzenie.



Niebezpieczeństwo oparzenia przez gorące powierzchnie!



Niebezpieczeństwo zranienia! Ostrzeżenie przed niebezpieczeństwem porażenia prądem elektrycznym.

Stopnie zagrożenia

⚠ NIEBEZPIECZEŃSTWO

Wskazówka dot. bezpośredniego zagrożenia, prowadzącego do ciężkich obrażeń ciała lub do śmierci.

⚠ OSTRZEŻENIE

Wskazówka dot. możliwie niebezpiecznej sytuacji, mogącej prowadzić do ciężkich obrażeń ciała lub śmierci.

⚠ OSTROŻNIE

Wskazówka dot. możliwie niebezpiecznej sytuacji, która może prowadzić do lekkich zranień.

UWAGA

Wskazówka dot. możliwie niebezpiecznej sytuacji, która może prowadzić do szkód materialnych.

Miejsca pracy

W układzie pompy urządzenie jest jedynie włączane i wyłączane. Pozostałe miejsca pracy w zależności od budowy urządzenia znajdują się przy urządzeniach dodatkowych (urządzenia natryskowe), które przylegają do punktów poboru.

Osobiste wyposażenia ochronne



Podczas czyszczenia hałasujących części zakładać ochronę słuchu, aby zapobiegać uszkodzeniom słuchu.

- W celu ochrony przed rozpryskującą się wodą lub brudem należy nosić odpowiednią odzież ochronną i okulary ochronne.

Zabezpieczenia

Zabezpieczenia chronią użytkownika i dlatego nie wolno ich usuwać, wyłączać ani obchodzić ich działania.

Wyłącznik

Uniemożliwia on przypadkowe uruchomienie urządzenia. Wyłączać w czasie przerw w pracy oraz po zakończeniu pracy.

Zaczep zabezpieczający

Zaczep zabezpieczający pistoletu natryskowego zapobiega nieumyślnemu włączeniu urządzenia.

Zawór przelewowy z wyłącznikiem ciśnieniowym

- W razie ograniczenia ilości wody za pomocą regulacji ciśnienia/ilości wody, otwiera się zawór przelewowy i część wody spływa z powrotem do ssącej strony pompy.
- Po zwolnieniu dźwigni pistoletu natryskowego wyłącznik ciśnieniowy wyłącza pompę i strumień wody ustaje. Po pociągnięciu za dźwignię pompa ponownie się włącza.

Zawór przelewowy z przełącznikiem ciśnieniowym są ustawiane fabrycznie i zaplombowane. Może być ustawiany tylko przez serwis.

Zestyk ochronny uzwojenia

Zestyk ochronny uzwojenia silnika napędu pompy wyłącza silnik podczas przeciążenia termicznego.

(Tylko w HD 13/12-4 ST...).

Czas gotowości

Gdy urządzenie nie jest używane przez dłuższy czasu (możliwość ustawienia od 5 - 120 minut), samo się ono wyłącza.

Zabezpieczenie przed pęknięciem węża

Gdy czas eksploatacji (bez krótkich przerw w pracy) przekracza ustawioną wartość (5 - 120 minut), urządzenie się wyłącza.

Stycznik silnikowy

Przy zbyt wysokim poborze mocy stycznik silnikowy wyłącza urządzenie.

Kontrola przecieków

W przypadku nieszczelności w systemie wysokociśnieniowym urządzenie się wyłącza.

Redukcja ciśnienia (opcja)

Po upływie czasu gotowości do pracy otwiera się zawór elektromagnetyczny w systemie wysokociśnieniowym i redukuje ciśnienie.

Zabezpieczenie przed brakiem wody (opcja)

Zabezpieczenie przed brakiem wody w zbiorniku z pływakiem zapobiega włączeniu pompy wysokociśnieniowej i pracy na sucho w przypadku braku wody.

Użytkowanie zgodne z przeznaczeniem

- Urządzenie to transportuje wodę pod wysokim ciśnieniem do wysokociśnieniowych urządzeń czyszczących umieszczonych za nim. W razie potrzeby zasysa się środek czyszczący i miesza z wodą.
- Urządzenie jest montowane w suchym, chronionym przed mrozem pomieszczeniu. Dystrybucja wody pod wysokim ciśnieniem odbywa się przez zamontowaną na stałe sieć rur. Alternatywnie można podłączyć pistolet natryskowy przy użyciu węża wysokociśnieniowego bezpośrednio do wyjścia wysokociśnieniowego urządzenia.
- Urządzenie musi być zamontowane do ściany w taki sposób, by tylny otwór zamknięty był przez ścianę.

⚠ NIEBEZPIECZEŃSTWO

Ryzyko obrażeń! W razie stosowania na stacjach paliwowych lub w innych miejscach niebezpiecznych należy przestrzegać odnośnych zasad bezpieczeństwa.

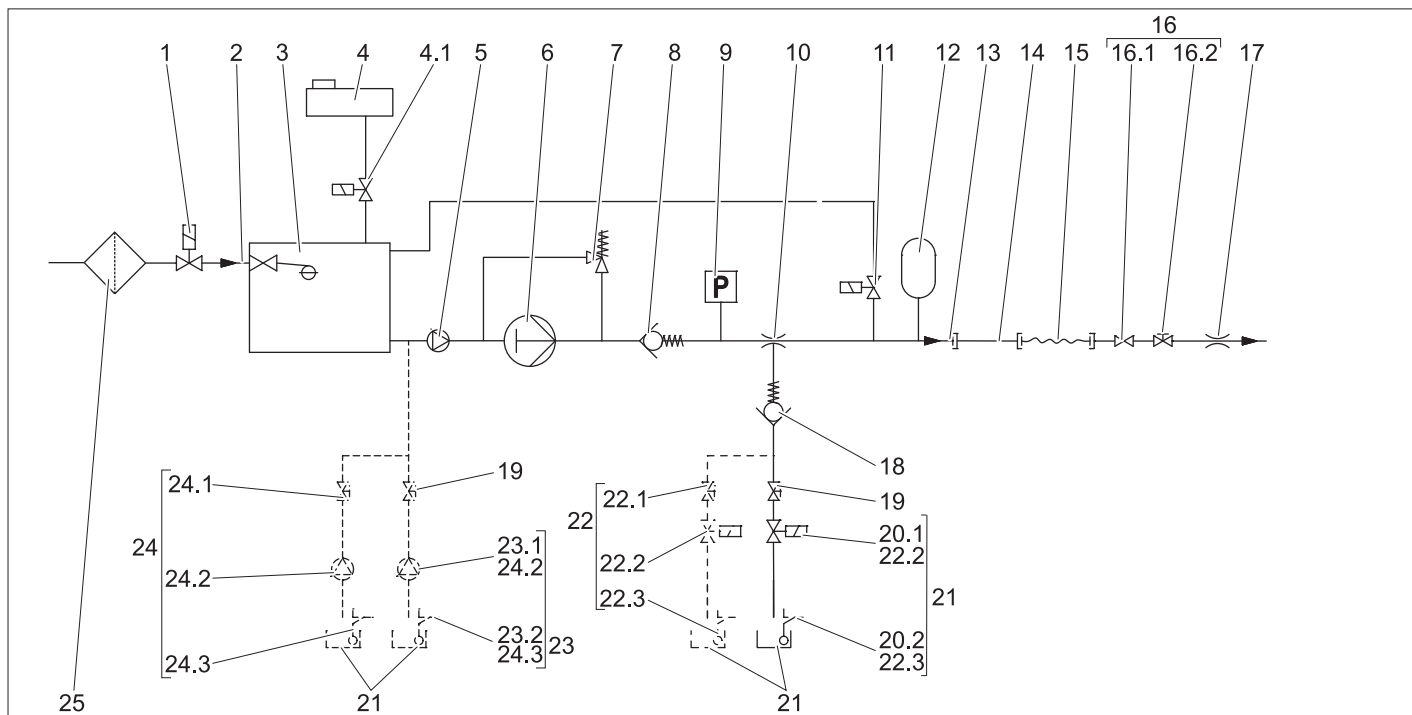
Ścieki zawierające oleje mineralne nie mogą dostać się do gleby, wód gruntowych i powierzchniowych ani do kanalizacji. Dlatego mycie silników i podwozi należy wykonywać tylko w miejscach wyposażonych w separatory oleju.

Wymagania względem jakości wody

UWAGA

Jako nośnika wysokiego ciśnienia można używać wyłącznie czystą wodę. Zabrudzenia powodują wcześniejsze zużycie wzgl. odkładanie się osadów w urządzeniu. Jeżeli stosuje się wodę z recyklingu, to nie można przekroczyć poniższych wartości granicznych.

Poziom pH	6,5...9,5
Przewodność elektryczna *	Przewodność świeżej wody +1200 µS/cm
Substancje odkładające się **	< 0,5 mg/l
Substancje filtrowane ***	< 50 mg/l
Węglowodory	< 20 mg/l
Chlorek	< 300 mg/l
Siarczan	< 240 mg/l
Wapń	< 200 mg/l
Twardość łączna	< 28 °dH < 50 °TH < 500 ppm (mg CaCO ₃ /l)
Żelazo	< 0,5 mg/l
Mangan	< 0,05 mg/l
Miedź	< 2 mg/l
Chlor aktywny	< 0,3 mg/l
bez przykrego zapachu	
* Maksimum ogółem 2000 µS/cm	
** Objętość próbki 1 l, czas osadzania 30 min	
*** Bez materiałów ściernych	



- 1 Zawór elektromagnetyczny dopływu wody (zestaw montażowy, opcja)
- 2 Wejście wody
- 3 Zawór z pławkikiem
- 4 Zbiornik substancji zmiękczającej z zaworem elektromagnetycznym (4.1), tylko w wersji ST-H (opcja wersji ST)
- 5 Pompa ciśnienia wstępnego, tylko w wersji ST-H
- 6 Pompa wysokociśnieniowa
- 7 Zawór przelewowy
- 8 Zawór przeciwwrotny
- 9 Wyłącznik ciśnieniowy
- 10 Iniektor środka czyszczącego
- 11 Zawór redukcyjny ciśnienia (zestaw montażowy, opcja)
- 12 Amortyzator drgań
- 13 Wyjście wysokiego ciśnienia
- 14 System przewodów rurowych (opcja)
- 15 Wąż wysokociśnieniowy
- 16 Pistolet natryskowy z zaworem zamykającym (16.1) i regulatorem ciśnienia/przepływu (16.2)
- 17 Dysza wysokociśnieniowa (dysza potrójna)
- 18 Zawór zwrotny przy zasysaniu środka czyszczącego pod niskim ciśnieniem
- 19 Zawór dozujący środka czyszczącego
- 20 Czujnik poziomu środka czyszczącego (zestaw montażowy, opcja) składający się z 1 zaworu elektromagnetycznego środka czyszczącego (20.1) i 1 czujnika poziomu środka czyszczącego (20.2).
- 21 Zbiornik środków czyszczących
- 22 Dozownik 2 środka czyszczącego (zestaw montażowy, opcja) składający się z 1 zaworu dozującego środka czyszczącego (22.1), 1 zaworu elektromagnetycznego środka czyszczącego (22.2) i czujnika poziomu środka czyszczącego (22.3)
- 23 Dozownik środka czyszczącego pod wysokim ciśnieniem (zestaw montażowy, opcja) składający się z 1 pompy środka czyszczącego (23.1) i czujnika poziomu środka czyszczącego (23.2)
- 24 Podwójny dozownik środka czyszczącego pod wysokim ciśnieniem (zestaw montażowy, opcja) składający się z 1 zaworu dozującego środka czyszczącego (24.1), 2 pomp środka czyszczącego (24.2) i 2 czujników poziomu środka czyszczącego (24.3)
- 25 Filtr do wody (opcja)

Automatyczne uruchamianie pompy

Jeżeli ciśnienie systemu opada podczas czasu gotowości przez otwarcie odbiornika, przełącznik ciśnieniowy włącza pompę wysokociśnieniową.

System zmiękczenia

Dozowanie zmiękczacza zapobiega tworzeniu się osadów kamienia w trakcie pracy przy użyciu gorącej wody. Od zakresu twardości „Średniego” (8,4 - 14 °dH) i temperatury dopływu przekraczającej 60°C należy zamontować zestaw do zmiękczenia wody (DGT) albo umożliwić dostęp do zewnętrznej instalacji zmiękczającej wodę. Urządzenia ST-H przeznaczone są do pracy z gorącą wodą o temperaturze do 85°C, a urządzenia ST do temperatury 70°C.

Pełna wydajność pompy

Przy odbiorze całej objętości wody, płynie ona przez dopływ wody, zbiornik pławkowy, pompę ciśnienia wstępnego gorącej wody i pompę wysokociśnieniową do wyjścia wysokociśnieniowego.

Odbiór częściowy

Jeżeli potrzebna jest tylko część tłoczonyj pompy, reszta wody płynie przez regulator objętości z powrotem do części ssącej pompy wysokociśnieniowej.

Środek czyszczący

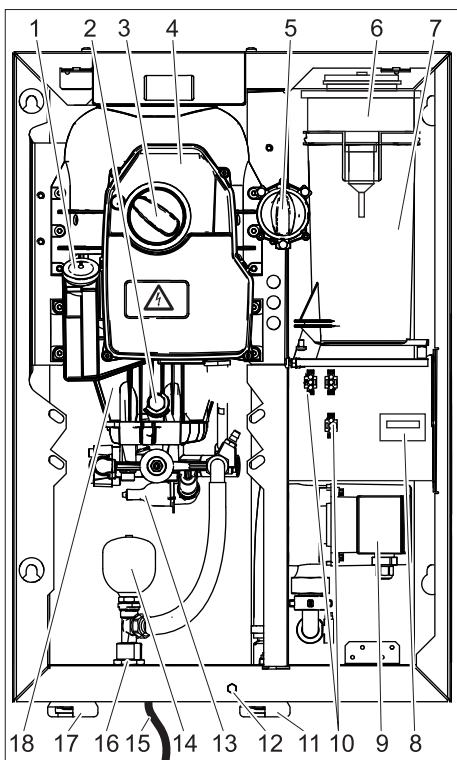
Środek czyszczący jest zasysany za pomocą iniektora środka czyszczącego i dozowany przy użyciu zaworu dozującego środek czyszczący.

W celu aktywacji zasysania dyszę wielozakresową należy ustawić na „CHEM” (strumień płaski niskociśnieniowy).

Za pomocą zestawu montażowego dozownika środka czyszczącego pod wysokim ciśnieniem (opcja) można środek czyszczący doprowadzać przez pompę środka czyszczącego.

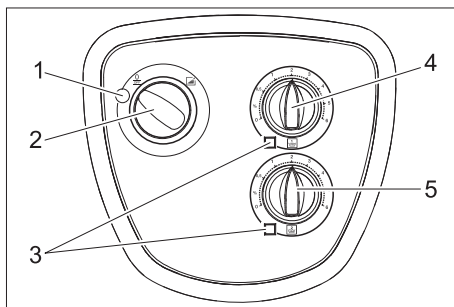
Elementy urządzenia

Zdjęto pokrywę urządzenia.

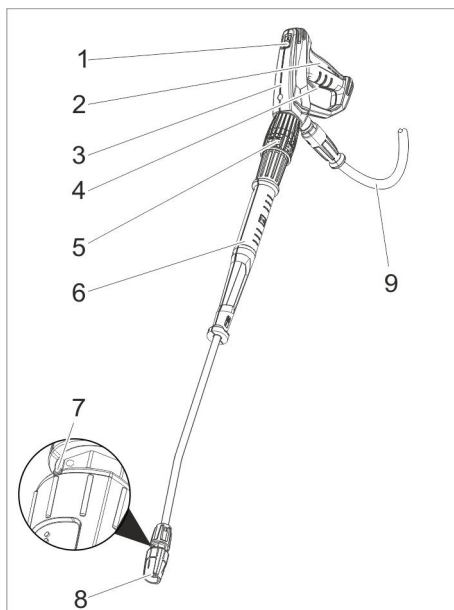


- 1 Zbiornik oleju
- 2 Śruba spustowa oleju
- 3 Wyłącznik główny
- 4 Skrzynka elektryczna
- 5 Zawór dozujący środka czyszczącego
- 6 Zbiornik substancji zmiękczającej (opcja)
- 7 Zbiornik pływakowy
- 8 Licznik godzin roboczych (opcja)
- 9 Pompa ciśnienia wstępnego (tylko wersja ST-H)
- 10 Złącza wtykowe na zestawy montażowe
- 11 Dopływ wody (HD 7/16, HD 8/19)
- 12 Śruba mocująca pokrywę urządzenia
- 13 **Wyłącznik ciśnieniowy**
- 14 Amortyzator drgań
- 15 Kabel sieciowy z wtyczką (nie we wszystkich wersjach urządzenia)
- 16 Przyłącze wysokociśnieniowe EASY!Lock
- 17 Dopływ wody (HD 13/12)
- 18 Pompa wysokociśnieniowa

Elementy obsługi



- 1 **Kontrolka**
Świeci się na zielono: Urządzenie gotowe do pracy.
Miga na zielono: Czas gotowości upłynął albo przekroczono maksymalny czas pracy ciągłej (zabezpieczenie przed pęknięciem węża).
Świeci się na żółto: Dolać substancji zmiękczającej (opcja).
Miga na żółto: Brak wody (opcja)
Świeci się na czerwono: Nieszczelność w systemie wysokociśnieniowym.
- 2 Wyłącznik główny
- 3 Lampka kontrolna środka czyszczącego
 Świeci się przy kanistrze środka czyszczącego (opcja).
- 4 Zawór dozujący środka czyszczącego I
- 5 Zawór dozujący środka czyszczącego II (opcja)



- 1 Zaczep zabezpieczający
- 2 Dźwignia spustowa
- 3 Ręczny pistolet natryskowy EASY!Force
- 4 Dźwignia bezpieczeństwa
- 5 Regulacja ciśnienia/przepływu (opcja)
- 6 Lanca EASY!Lock
- 7 Oznaczenie dyszy potrójnej
- 8 Dysza potrójna EASY!Lock
- 9 Wąż wysokociśnieniowy EASY!Lock

Obsługa

Wskazówki bezpieczeństwa

Użytkownik ma obowiązek używania urządzenia zgodnie z jego przeznaczeniem. Podczas pracy musi on uwzględniać warunki panujące w otoczeniu i uważać na osoby znajdujące się w pobliżu. Pracującego urządzenia nigdy nie pozostawiać bez nadzoru.

⚠ NIEBEZPIECZEŃSTWO

- Używać urządzenia tylko z zamkniętą pokrywą.
- Niebezpieczeństwo zranienia! Urządzenie, przewody zasilające, wąż wysokociśnieniowy i przyłącza muszą być w nienagannym stanie. Jeżeli stan techniczny budzi zastrzeżenia, to sprzętu takiego nie wolno używać.

⚠ NIEBEZPIECZEŃSTWO

- Przy czyszczeniu odzieży lub obuwia nie kierować strumienia na siebie ani na inne osoby.
- Niebezpieczeństwo obrażeń z powodu wyrzucanych części! Odlatujące odłamki lub przedmioty mogą spowodować obrażenia u ludzi i zwierząt. Nigdy nie kierować strumienia wody na łatliwe lub nieprzytwierdzone przedmioty.

⚠ NIEBEZPIECZEŃSTWO

Dłuższe używanie urządzenia może prowadzić do zaburzeń ukrwienia w dłoniach na skutek wibracji.

Nie jest możliwe ogólne ustalenie czasu użytkowania, ponieważ zależy on od szeregu czynników:

- Indywidualna skłonność do złego ukrwienia (często zimne palce, mrowienie w palcach).
- Niska temperatura otoczenia. Dla ochrony dłoni należy nosić ciepłe rękawice.
- Mocne ścisnięcie pogarsza ukrwienie.
- Ciągła praca działa gorzej niż praca z przerwami.

Jeżeli przy regularnym, długotrwałym używaniu urządzenia wielokrotnie powtarzają się określone objawy (np. mrowienie w palcach, zimne palce), radzimy zasięgnąć porady lekarza.

Uzyskanie gotowości do pracy

⚠ NIEBEZPIECZEŃSTWO

Niebezpieczeństwo skażenia przez wydobywający się, ewentualnie gorący strumień wody!

- ➔ Przed każdym użyciem sprawdzać wąż wysokociśnieniowy, rury, armatury i rurkę strumieniową pod kątem uszkodzeń.
- ➔ Nieszczelne elementy natychmiast wymienić na nowe, a nie nieszczelne połączenia uszczelnić.
- ➔ Sprawdzić złącze węża pod kątem właściwego zamocowania i szczelności.

UWAGA

Ryzyko uszkodzenia przez bieg na sucho urządzenia.

- ➔ Sprawdzić poziom w zbiorniku środka czyszczącego i w razie konieczności uzupełnić.
- ➔ Sprawdzić poziom środka zmiękczającego i w razie konieczności uzupełnić.

Otwieranie/zamykanie ręcznego pistoletu natryskowego

- Otwieranie ręcznego pistoletu natryskowego: Nacisnąć dźwignię zabezpieczającą i spustową.
- Zamykanie ręcznego pistoletu natryskowego: Puścić dźwignię zabezpieczającą i spustową.

Praca z wysokim ciśnieniem

Wskazówka:

Urządzenie wyposażone jest w wyłącznik ciśnieniowy. Silnik uruchamia się tylko po pociągnięciu dźwigni pistoletu.

- Otworzyć dopływ wody.
 - Podłączyć urządzenie do zasilania. (Tylko w wariantach urządzenia z kablem sieciowym i z wtyczką sieciową).
 - Ustawić wyłącznik urządzenia w pozycji „I”.
- Kontrolka świeci się na zielono.
- Odbezpieczyć ręczny pistolet natryskowy, w tym celu przesunąć zaczep zabezpieczający do tyłu.

- Otworzyć pistolet natryskowy.




⚠ NIEBEZPIECZEŃSTWO

Przy ustawianiu regulatora ciśnienia/przepływu zwrócić uwagę na to, by nie poluzować złącza śrubowego lancy.

- Ustawić ciśnienie robocze i przepływ obracając (płynnie) regulator ciśnienia i przepływu (+/-) (opcja).

Wybór rodzaju natrysku

- Zamknąć pistolet natryskowy.
- Obracać obudowę dyszy, aż żądany symbol będzie się zgadzać z oznaczeniem:

	Okragły strumień wysokociśnieniowy (0°) do szczególnie uciążliwych zabrudzeń
	Płaski strumień niskociśnieniowy (CHEM) do pracy z zastosowaniem środków czyszczących lub czyszczenia niskociśnieniowego
	Płaski strumień wysokociśnieniowy (25°) do zabrudzeń na dużej powierzchni

Praca ze środkiem czyszczącym

⚠ OSTROŻNIE

Nieodpowiednie środki czyszczące mogą uszkodzić urządzenie oraz czyszczony obiekt. Używać jedynie środków czyszczących autoryzowanych przez firmę Kärcher. Przestrzegać wskazówek i zaleceń dotyczących dozowania, załączonych do środków czyszczących. W celu ochrony środowiska naturalnego, oszczędnie stosować środki czyszczące.

Przestrzegać wskazówek bezpieczeństwa podanych na środkach czyszczących. Środki czyszczące Kärcher gwarantują pracę bez zakłóceń. Prosimy o zaczerpnięcie porady oraz zamówienie naszego katalogu lub broszury z informacjami o naszych środkach czyszczących.

- Kanister ze środkiem czyszczącym ustawić pod urządzeniem.

- Zawiesić wąż ssący środka czyszczącego w kanistrze ze środkiem czyszczącym.
- Ustawić dyszę w położeniu „CHEM”.
- Ustawić zawór dozujący środek czyszczący na żądane stężenie.

Zalecana metoda czyszczenia

- Cienko spryskać suchą powierzchnię środkiem czyszczącym i pozostawić na pewien czas (ale nie do wyschnięcia).
- Splukać rozpuszczony brud strumieniem wysokociśnieniowym.
- Po pracy filtr zanurzyć w czystej wodzie. Obrócić zawór dozujący na najwyższe stężenie środka czyszczącego. Uruchomić urządzenie i płukać je przez minutę.

Przerwanie pracy

- Zamknąć pistolet natryskowy. Urządzenie się wyłączy.
- Zabezpieczyć ręczny pistolet natryskowy, w tym celu przesunąć zaczep zabezpieczający do przodu.

Po przerwie:

- Odbezpieczyć ręczny pistolet natryskowy, w tym celu przesunąć zaczep zabezpieczający do tyłu.
- Otworzyć pistolet natryskowy. Urządzenie ponownie się włącza.

Czas gotowości

Wraz z zamknięciem ręcznego pistoletu natryskowego rozpoczyna się czas gotowości. Po upływie czasu gotowości (5...120 minut) nie można już uruchomić urządzenia poprzez otwarcie ręcznego pistoletu natryskowego.

Kontrolka miga na zielono.

- Aby ponownie aktywować przełącznik urządzenia krótko przekręcić na „0”, a potem ponownie na „I”.

Wskazówka:

Czas gotowości może być ustawiony przez Serwis.

Ponowne uruchomienie czasu gotowości

- Ustawić wyłącznik urządzenia w pozycji „0”.
 - Krótko zaczekać.
 - Ustawić wyłącznik urządzenia w pozycji „I”.
- lub
- Nacisnąć odpowiedni przycisk w zdalnym sterowaniu (opcja).

Wyłączanie urządzenia

- Zamknąć dopływ wody.
- Otworzyć pistolet natryskowy.
- Włączyć pompę przy użyciu wyłącznika na 5-10 sekund.
- Zamknąć pistolet natryskowy.
- Ustawić wyłącznik w pozycji „0/OFF”.
- Wtyczkę wyjmować z gniazda sieciowego tylko suchymi rękami. (Tylko w wariantach urządzenia z kablem sieciowym i z wtyczką sieciową).
- Zdjąć przyłącze wodne.
- Włączyć ręczny pistolet natryskowy i poczekać aż w urządzeniu nie będzie ciśnienia.

- Zabezpieczyć ręczny pistolet natryskowy, w tym celu przesunąć zaczep zabezpieczający do przodu.

Ochrona przeciwmrozowa

UWAGA

Mróz może zniszczyć urządzenie nie opróżnione całkowicie z wody.

Urządzenie należy odstawić w pomieszczeniach chronionych przed mrozem. W przypadku zagrożenia mrozem, np. przy instalacjach w obszarze zewnętrznym, urządzenie należy opróżnić i przepłukać środkiem przeciwdziałającym zamarzaniu.

Opróżnianie urządzenia

- Odkręcić od urządzenia wąż doprowadzający wodę.
- Odkręcić od urządzenia wąż doprowadzający wodę.
- Włączyć urządzenie, aby pompa i przewody zostały opróżnione z wody (maks. 1 minutę).

Przy dłuższych przestojach:

- Włączyć do zbiornika pływakowego do pełna środek przeciwdziałający zamarzaniu dostępny w handlu.
- Zbiornik odbierający ustawić pod wyjściem wysokiego ciśnienia.
- Włączyć urządzenie i mieć włączone dopóki urządzenie zostanie całkowicie przepłukane.

Wyłączanie podczas awarii

- Ustawić wyłącznik awaryjny w położeniu „0”.
- Zamknąć dopływ wody.
- Włączyć ręczny pistolet natryskowy i poczekać aż w urządzeniu nie będzie ciśnienia.

Zdejmowanie pokrywy urządzenia

- Wykręcić śrubę mocującą pokrywę urządzenia.
- Pokrywę urządzenia lekko podnieść i zdjąć ku przodowi.

Transport

⚠ OSTROŻNIE

Niebezpieczeństwo zranienia i uszkodzenia! Zwrócić uwagę na ciężar urządzenia w czasie transportu.

UWAGA

Podczas transportu chronić dźwignię spustową przed uszkodzeniem.

- W trakcie transportu w pojazdach należy urządzenie zabezpieczyć przed poślizgiem i przechyleniem zgodnie z obowiązującymi przepisami.

Przechowywanie urządzenia

⚠ OSTROŻNIE

Niebezpieczeństwo zranienia i uszkodzenia! Zwrócić uwagę na ciężar urządzenia przy jego przechowywaniu.

Czyszczenie i konserwacja

⚠ NIEBEZPIECZEŃSTWO

Niebezpieczeństwo zranienia! Przy wszelkich pracach konserwacyjnych i naprawczych wyłączyć włącznik urządzenia.

Wyjąć wtyczkę sieciową i zabezpieczyć przed ponownym jej włożeniem.

⚠ NIEBEZPIECZEŃSTWO

Niebezpieczeństwo skaleczenia przez wydobywający się, ewentualnie gorący strumień wody!

Przy wszystkich pracach:

- Zamknąć zawór zamykający czystą wodę.
- Pozwolić na ostygnięcie gorących elementów urządzenia.

- Pozbawić urządzenie ciśnienia przez otwarcie wszystkich ręcznych pistoletów natryskowych.

Podstawę dla bezpiecznej w użyciu instalacji stanowi regularna konserwacja według następującego planu konserwacyjnego.

Prosimy używać wyłącznie części oryginalnych producenta lub części przez niego polecanych, takich jak

- Części zamiennych i części zużytych
- Akcesoriów
- Materiałów eksploatacyjnych
- Środek czyszczący

Przegląd bezpieczeństwa/umowa serwisowa

Po konsultacji ze sprzedawcą mogą Państwo ustalić regularne inspekcje bezpieczeństwa lub zawrzeć umowę o konserwacji. Prosimy zasięgnąć tam porady.

Plan konserwacji

Termin	Zajęcie	Dane podzespoły	Wykonanie	przez kogo
codziennie	Sprawdzić pistolet natryskowy	Ręczny pistolet natryskowy	Sprawdzić, czy pistolet natryskowy szczelnie się zamyka. Sprawdzić zabezpieczenie przed niezamierzonym użyciem. Wymienić uszkodzony pistolet natryskowy.	Użytkownicy
	skontrolować	Kabel sieciowy (Tylko w wariantach urządzenia z kablem sieciowym i z wtyczką sieciową).	Regularnie sprawdzać kabel sieciowy pod względem uszkodzeń, np. czy nie ma rysów wzgl. nie jest zużyty. Jeżeli stwierdzono uszkodzenie, przed dalszym użyciem urządzenie należy wymienić kabel.	Użytkownicy/ serwis firmy
	Skontrolować poziom napełnienia	Zbiornik środka czyszczącego, zestaw montażowy środka zmiękczającego (opcja)	Sprawdzić poziom napełnienia i w razie potrzeby dopełnić.	Użytkownicy
	Sprawdzić węże wysokociśnieniowe	Przewody wyjściowe, węże do urządzenia roboczego	Sprawdzić węże pod kątem uszkodzeń. Ntychmiast wymienić uszkodzone węże. Zagrożenie wypadkiem!	Użytkownicy
Tygodniowo lub po upływie 40 roboczogodzin	Skontrolować szczelność instalacji	całe urządzenie	Skontrolować pompę i system przewodów pod kątem ich szczelności. W przypadku straty oleju lub nieszczelności wynoszącej ponad 10 kropeł wody na minutę wezwać serwis.	Użytkownicy/ serwis firmy
	Sprawdzić stan oleju	Zbiornik olejowy na pompie	Jeżeli olej staje się mleczny, należy go wymienić. Zaleca się również w tym przypadku wymienić uszczelkę olejową pompy (serwis).	Użytkownicy/ serwis firmy
	Sprawdzić poziom oleju	Zbiornik olejowy na pompie	Sprawdzić poziom oleju w pompie. W razie potrzeby dolać olej (nr katalogowy 6.288-016).	Użytkownicy
	Oczyścić filtr.	Czyszczenie filtra na wężu ssącym do środka czyszczącego	Oczyścić filtr na wężu ssącym do środka czyszczącego.	Użytkownicy
	Skontrolować amortyzator drgań	Amortyzator drgań	W przypadku podwyższonych drgań pompy, amortyzator drgań jest uszkodzony. Wymienić amortyzator drgań.	Serwis firmy
Po 200 roboczogodzinach lub raz w miesiącu	Oczyścić sitko	Sitko na wejściu wody	Wymontować sitko i oczyścić.	Użytkownicy
	Skontrolować zawór pływakowy	Zbiornik pływakowy	Przy zamkniętym zaworze pływakowym woda nie może wydostać się przez przelew.	Użytkownicy
	Sprawdzić automatyczne włączanie	Wyłącznik ciśnieniowy	Pompa stoi, ponieważ nie ma ubytku wody. Otworzyć ręczny pistolet natryskowy. Jeżeli ciśnienie w sieci wysokociśnieniowej spada poniżej 3 MPa, pompa musi się włączyć.	Użytkownicy
	Dociągnąć opaski węży.	wszystkie opaski węży	Dokręcić opaski węży kluczem dynamometrycznym. Moment dokręcenia do 28 mm średnicy znamionowej = 2 Nm, od 29 mm = 6 Nm.	Użytkownicy
raz na rok lub po upływie 1000 roboczogodzin	Wymiana oleju	Pompa wysokociśnieniowa	Spuścić olej. Wlać świeży olej. Skontrolować poziom napełnienia w zbiorniku olejowym.	Użytkownicy
	Skontrolować urządzenie pod kątem osadzenia kamienia	całość systemu wodnego	Zakłócenia działania zaworów lub pomp mogą wskazywać na osadzenie kamienia. W razie konieczności odkamienić.	Eksploatator z przeszkoleniem w zakresie odkamieniania
raz w roku	Kontrola bezpieczeństwa	całe urządzenie	Kontrola bezpieczeństwa zgodnie z dyrektywami dotyczącymi strumienic cieczowych.	Ekspert

Umowa serwisowa

Aby zapewnić solidną obsługę instalacji, zalecamy Państwu podpisanie kontraktu konserwacyjnego. W tym celu prosimy zwrócić się do odpowiedniego przedstawiciela serwisu firmy Kärcher.

Prace konserwacyjne

Kto może przeprowadzać prace konserwacyjne?

■ Użytkownicy

Prace ze wskazówką " Użytkownik" mogą być dokonane tylko przez te osoby, które zostały w tym kierunku przeszkolone i bezpiecznie potrafią obsługiwać i konserwować urządzenie wysokociśnieniowe.

■ Elektrycy

Wyłącznie osoby z wykształceniem zawodowym o kierunku elektrotechnicznym.

■ Serwis firmy

Prace ze wskazówką „Serwis“ mogą być wykonywane tylko przez monterów serwisu firmy Kärcher.

Wymiana oleju

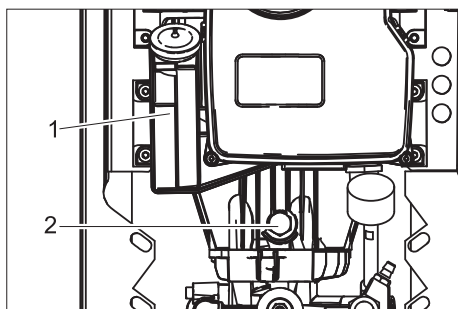
⚠ OSTRZEŻENIE

Niebezpieczeństwo poparzenia gorącym olejem i gorącymi elementami instalacji. Przed wymianą oleju ochłodzić pompę przez 15 minut.

Wskazówka:

Zużyty olej może zostać poddany utylizacji jedynie przez przewidziane do tego miejsca zbiorniczki. Prosimy o zdanie w tym miejscach zużytego oleju. Zanieczyszczenie środowiska zużytym olejem jest karalne.

Specyfikacja i ilość oleju - patrz Dane techniczne.



- 1 Zbiornik oleju
- 2 Śruba spustowa oleju

- Ustawić zbiornik odbierający pod śrubą spustową oleju.
- Zdjąć pokrywę zbiornika oleju.
- Wykręcić śrubę spustową oleju i zebrać olej.
- Włożyć śrubę spustową oleju i dokręcić.
- Powoli wlać świeży olej do oznaczenia „MAX“ na zbiorniku oleju.
- Zamontować pokrywę zbiornika oleju.
- Zużyty olej poddać eksploatacji zgodnej z zasadami ochrony środowiska lub oddać w autoryzowanym punkcie zbiorczym.

Usuwanie kamienia

Osadzanie się kamienia prowadzi do:

- zwiększenia oporu w przewodach rurowych
- ewentualnie do awarii części pokrytych kamieniem

⚠ NIEBEZPIECZEŃSTWO

- Niebezpieczeństwo wybuchu z powodu gazów palnych! Podczas usuwania kamienia palenie tytoniu jest wzbronione. Zapewnić dobrą wentylację.
- Niebezpieczeństwo poparzenia kwasami! Używać okularów i rękawic ochronnych.

Wskazówka:

- Należy przestrzegać przepisów dotyczących zapobiegania nieszczęśliwym wypadkom.
- Przestrzegać wskazówek umieszczonych na etykiecie opakowania odkamieniacza.

Dousuwania kamienia zgodnie z przepisami można stosować tylko atestowane środki do rozpuszczania kamienia opatrzone znakiem jakości.

- RM 100 (nr katalogowy 6.287-008) rozpuszcza kamień i proste związki kamienia i resztek środka czyszczącego.
- RM 101 (nr katalogowy 6.287-013) rozpuszcza osady, których nie może usunąć RM 100.

Wskazówka:

Zalecamy użycie roztworu alkalicznego (np. RM 81) i przepompowanie go przez zbiornik środka czyszczącego przez urządzenie w celu ochrony antykorozyjnej oraz neutralizacji pozostałości kwasów.

- Najpierw odkamienić zbiornik płytakowy:
 - Zamknąć dopływ wody.
 - Zdjąć pokrywę zbiornika płytakowego.
 - Oddzielić wąż od strony ssącej pompy do zbiornika płytakowego po stronie pompy.
 - Zamknąć wolny koniec węża.
 - Wpuścić 7-procentowy roztwór odkamieniający.
 - Po przeprowadzeniu odkamieniania wszystkie pozostałości usunąć ze zbiornika.
- Odkamienianie instalacji wysokociśnieniowej:
 - Zdjąć wąż wysokociśnieniowy przy zasilaniu sieciowym i powiesić w zbiorniku płytakowym.
 - Na krótko uruchomić urządzenie w trybie obiegowym przy użyciu przygotowanej wcześniej mieszanki kwasu rozpuszczającego osady wapienne, pozostawić na chwilę i spłukać.

Usuwanie usterek

⚠ NIEBEZPIECZEŃSTWO

Niebezpieczeństwo porażenia prądem elektrycznym.
Niebezpieczeństwo zranienia! Przy wszelkich pracach konserwacyjnych i naprawczych wyłączyć włącznik urządzenia. Wyjąć wtyczkę sieciową i zabezpieczyć przed ponownym jej włożeniem.

⚠ NIEBEZPIECZEŃSTWO

Niebezpieczeństwo skażenia przez wydobywający się, ewentualnie gorący strumień wody!

⚠ NIEBEZPIECZEŃSTWO

Ryzyko wypadku przy pracy przy urządzeniu!

Przy wszystkich pracach:

- Zamknąć zawór zamykający czystą wodę.
- Pozwolić na ostygnięcie gorących elementów urządzenia.
- Pozbawić urządzenie ciśnienia przez otwarcie wszystkich ręcznych pistoletów natryskowych.

Kto może usuwać usterek?

■ Użytkownicy

Prace ze wskazówką " Użytkownik" mogą być dokonane tylko przez te osoby, które zostały w tym kierunku przeszkolone i bezpiecznie potrafią obsługiwać i konserwować urządzenie wysokociśnieniowe.

■ Elektrycy

Wyłącznie osoby z wykształceniem zawodowym o kierunku elektrotechnicznym.

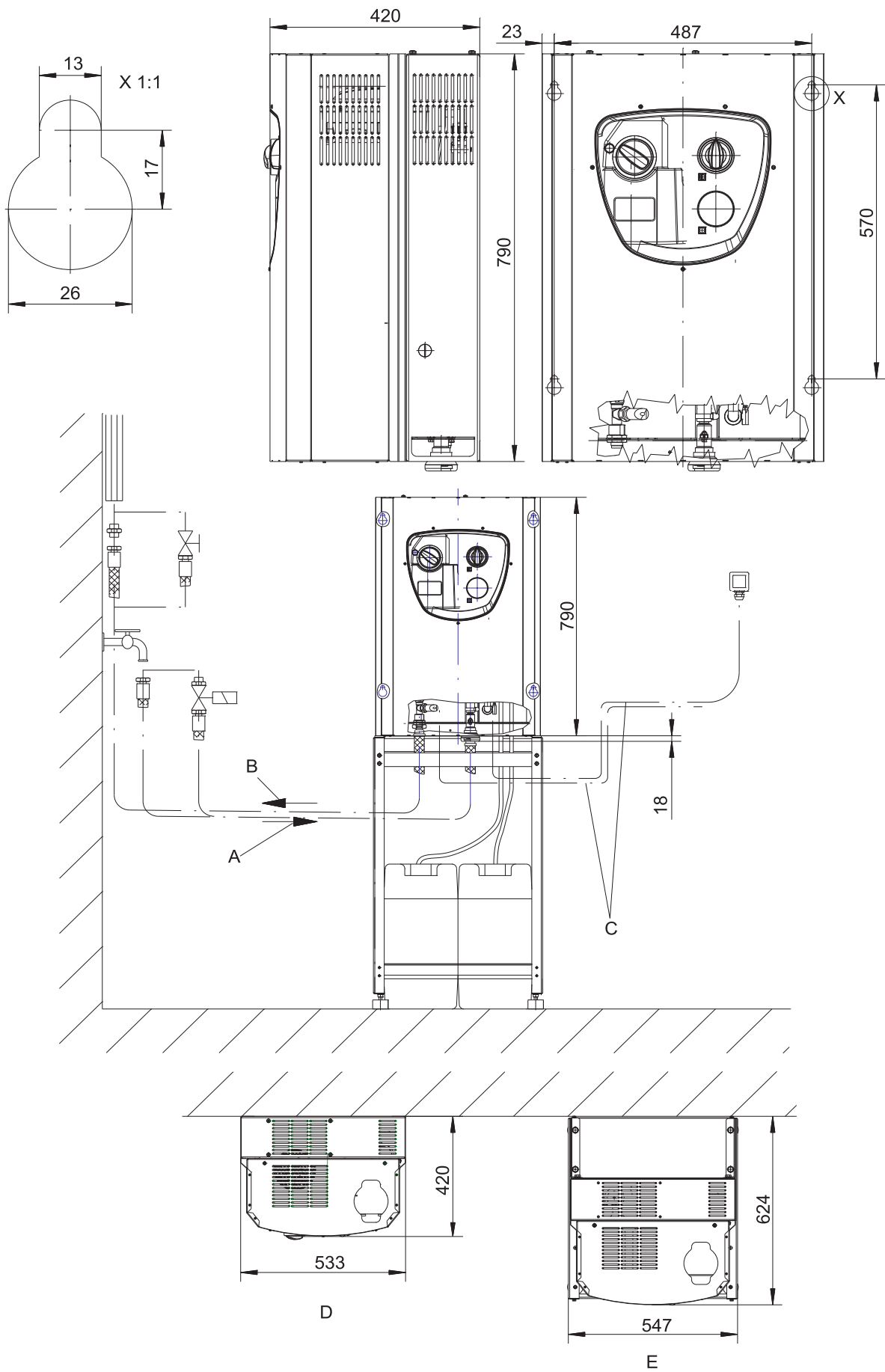
■ Serwis firmy

Prace ze wskazówką „Serwis“ mogą być wykonywane tylko przez monterów serwisu firmy Kärcher.

Usterka	Możliwa przyczyna	Usuwanie usterek	przez kogo
Strumień wody jest nierównomierny	Dysza zapchana.	Oczyścić dyszę.	Użytkownicy
	Za mały przepływ na dopływie wody	Sprawdzić dopływ wody.	Użytkownicy
Niewystarczające tłoczenie środka czyszczącego lub jego brak	Dozowanie ustawione na zbyt niską wartość.	Zwiększyć dozowanie.	Użytkownicy
	Dysza ustawiona jest na wysokie ciśnienie.	Ustawić dyszę w położeniu „CHEM“.	Użytkownicy
	Zabrudzony filtr ssący w zbiorniku środka czyszczącego.	Wyczyścić filtr ssący.	Użytkownicy
	Nieszczelny wąż wąż do zasysania środka czyszczącego.	Wymienić wąż ssący.	Serwis firmy
	Zapchany wzgl. uszkodzony ręczny zawór dozujący środek czyszczący.	Skontrolować, wyczyścić, a w razie konieczności wymienić.	Serwis firmy
Pompa nie wytwarza ciśnienia	Dysza ustawiona jest na „CHEM“	Ustawić dyszę w położeniu „wysokie ciśnienie“.	Użytkownicy
	Powietrze w pompie wysokociśnieniowej	Odpowietrzyć urządzenie (patrz „Instalacja urządzenia“).	Użytkownicy
	Nieszczelny system przewodów rurowych po stronie ssącej.	Sprawdzić połączenia śrubowe i węże.	Użytkownicy
	Niewystarczająca ilość wody.	Zadbać o wystarczającą ilość wody.	Użytkownicy
	Zanieczyszczony filtr siatkowy na dopływie wody.	Oczyścić sitko.	Użytkownicy
	Nieszczelny wąż wysokociśnieniowy.	Wymienić wąż wysokociśnieniowy.	Serwis firmy
	Nieszczelny system przewodów rurowych.	Naprawić system przewodów rurowych.	Serwis firmy
	Uszkodzony regulator objętości.	Skontrolować ewent. naprawić regulator objętości.	Serwis firmy
	Uszkodzony zawór w pompie.	Wymienić zawór.	Serwis firmy
Pompa wysokociśnieniowa stuka, silne wahania manometru (opcja)	Uszkodzony amortyzator wahań.	Wymienić amortyzator wahań.	Użytkownicy
	Pompa wodna zasysa małą ilość powietrza.	Sprawdzić system ssący i usunąć nieszczelności.	Użytkownicy
	Pojemnik ze środkami czyszczącymi jest pusty	Dopełnić poziom zbiornika środka czyszczącego.	Użytkownicy
	Zbyt wysoka temperatura dopływu wody.	Obniżyć temperaturę wody.	Użytkownicy
	Zapchany dopływ wody.	Wyczyścić sito u wejścia wody, skontrolować dopływ wody.	Użytkownicy
	Uszkodzona tarcza zaworu lub sprężyna zaworu.	Wymienić części.	Serwis firmy
	Pompa ciśnienia wstępnego pokryta kamieniem albo uszkodzona.	Skontrolować pompę ciśnienia wstępnego.	Użytkownicy
	Przy włączeniu albo naciśnięciu zdalnego sterowania (opcja) urządzenie się nie uruchamia	Wyłącznik urządzenia jest wyłączony.	Włączyć
Lokalnie przerwany dopływ prądu.		Włączyć	Użytkownicy
Przełącznik ciśnieniowy uszkodzony		Wymienić przełącznik ciśnieniowy.	Serwis firmy
Aktywował się stycznik silnikowy przez prąd nadmiarowy albo awarię jednej fazy sieci elektrycznej.		Sprawdzić napięcie 3 faz.	Wykwalifikowany elektryk/serwis
Stycznik silnikowy jest niewłaściwie ustawiony.		Dokonać ustawień według schematu elektrycznego.	Wykwalifikowany elektryk/serwis
Aktywował się stycznik silnikowy sterownika i pompy ciśnienia wstępnego.		Sprawdzić stycznik silnikowy.	Wykwalifikowany elektryk/serwis
Uszkodzony bezpiecznik sterowniczy przy transformatorze.		Sprawdzić przyczynę, wymienić bezpiecznik sterowniczy.	Wykwalifikowany elektryk/serwis
Uszkodzona płytką drukowana.		Sprawdzić płytkę drukowaną, w razie potrzeby wymienić.	Serwis firmy
W trakcie czasu gotowości pompa się nie uruchamia przez otwarcie ręcznego pistoletu natryskowego.	Wymienić wyłącznik ciśnieniowy albo kable do przełącznika ciśnieniowego.	Serwis firmy	
Urządzenie się nie wyłącza	Pompa zasysa powietrze poprzez opróżniony zbiornik środka czyszczącego.	Dopełnić poziom zbiornika środka czyszczącego, odpowietrzyć przewód ssący.	Użytkownicy
	Uszkodzony wyłącznik ciśnieniowy.	Wymienić przełącznik ciśnieniowy.	Wykwalifikowany elektryk/serwis

Dane techniczne

		HD 7/16-4 ST HD 7/16-4 ST-H				HD 9/18-4 ST HD 9/18-4 ST-H				HD 13/12-4 ST HD 13/12-4 ST-H			
Podłączenie do sieci													
Napięcie	V	400	230	440	220	400	230	440	220	400	230	440	220
Rodzaj prądu	--	3~				3~				3~			
Częstotliwość	Hz	50		60		50		60		50		60	
Pobór mocy	kW	5,0				6,8				7,3			
Zabezpieczenie elektryczne (zwłoczne)	A	16	25	16	25	16	25	16	25	16	25	16	25
Stopień ochrony		IPX5											
Elektryczny przewód doprowadzający	mm ²	2,5	4	2,5	4	2,5	4	2,5	4	2,5	4	2,5	4
Przyłącze wody													
Ilość doprowadzenia (min.)	l/h (l/min)	800 (13,3)				1000 (16,7)				1400 (23,3)			
Ciśnienie dopływowe (maks.)	MPa (bar)	1,0 (10)											
Temperatura dopływu (maks.), ST	°C	70											
Temperatura dopływu (maks.), ST-H	°C	85											
Parametry robocze													
Ciśnienie robocze wody (z dyszą standardową)	MPa (bar)	3...16 (30...160)				4...18 (40...180)				3...12 (30...120)			
Wielkość dyszy standardowej		043		040		055				098			
Maks. ciśnienie robocze	MPa (bar)	19 (190)				20 (200)				15 (150)			
Przepływ	l/h (l/min)	300...700 (5...11,7)				460...900 (7,7...15)				650...1300 (10,8...21,7)			
Zasysanie środka czyszczącego	l/h (l/min)	0...42 (0...0,7)				0...54 (0...0,9)				0...78 (0...1,3)			
	%	0...6											
Siła odrzutu pistoletu natryskowego (maks.)	N	35				47				56			
Wartości określone zgodnie z EN 60335-2-79													
Drgania przenoszone przez kończyny górne													
Ręczny pistolet natryskowy	m/s ²	1,7				3,0				2,1			
Lanca	m/s ²	3,0				4,2				2,8			
Niepewność pomiaru K	m/s ²	0,3				0,3				0,3			
Poziom ciśnienie akustycznego L _{pA}	dB(A)	70				71				74			
Niepewność pomiaru K _{pA}	dB(A)	3				3				3			
Gwarantowany poziom mocy akustycznej	dB(A)	87				88				91			
Materiały eksploatacyjne													
Ilość oleju	l	0,5				0,75				1,25			
Gatunek oleju	--	SAE 90 Hypoid											
Wymiary i ciężar													
szerokość	mm	533											
wysokość	mm	790											
Głębokość	mm	420											
Ciężar, urządzenie podstawowe, ST	kg	58				65				78			
Ciężar, urządzenie podstawowe, ST-H	kg	62				69				82			



- A Dopływ wody 3/4"
- B Przyłącze wysokociśnieniowe EA-SY!Lock
- C Przyłącze elektryczne z dołu

- D Mocowanie ścienne
- E Na stelażu

Akcesoria

Środek czyszczący

Środki czyszczące ułatwiają czyszczenie. W tabeli przedstawiono wybór środków czyszczących. Przed użyciem środków czyszczących należy koniecznie przestrzeżać wskazówek zawartych na opakowaniu produktu.

- Następujące typy środków czyszczących nie są dopuszczalne, ponieważ prowadzą do uszkodzenia urządzenia:
 - Środki czyszczące zawierające kwas azotowy
 - Środki czyszczące zawierające aktywny chlor

Zastosowanie	Grupa docelowa	Środek czyszczący	Oznaczenie Kärcher	Dozowanie	
Używanie piany	Przemysł spożywczy/zakłady rozbioru	Czyszczenie dezynfekcyjne	RM 732	1-3%	
		Środki dezynfekujące	RM 735	0,75-7%	
		Oczyszczacz dezynfekcyjny pianowy, alkaliczny	RM 734	2-5%	
	Zakłady napojów/winiarnie	Oczyszczacz pianowy, alkaliczny	RM 58 ASF	1-2%	
		Oczyszczacz pianowy, kwaśny	RM 59 ASF	1-2%	
		Oczyszczacz dezynfekcyjny pianowy, alkaliczny	RM 734	2-5%	
	Gmina	Oczyszczacz pianowy zewnętrzny, neutralny	RM 57	1-2%	
		Oczyszczacz dezynfekujący wewnętrzny	RM 732	1-3%	
	Rolnictwo	Czyszczenie dezynfekcyjne	RM 732	1-3%	
Środki dezynfekujące		RM 735	0,75-7%		
Czyszczenie wyso- kociśnieniowe	Zakłady napojów/winiarnie	Oczyszczacz uniwersalny	RM 55	0,5-8%	
		Oczyszczacz dezynfekcyjny pianowy, alkaliczny	RM 734	2-5%	
	Gmina	Mycie aktywne, alkaliczne	RM 81	1-5%	
	Rolnictwo	Mycie aktywne, alkaliczne	RM 31	1-5%	
		Mycie aktywne, alkaliczne	RM 81	1-5%	
	Wyposażenie statków	Mycie aktywne, alkaliczne	RM 81	1-5%	
	Warsztat samochodów osobowych/ciężarowych	Oczyszczacz aktywny, alkaliczny (silnik/części)	RM 31	1-5%	
		Mycie aktywne, alkaliczne (mycie zewnętrzne/wewnętrzne pojazdu)	RM 81	1-5%	
Czyszczenie podłóg	Przemysł spożywczy/zakłady rozbioru	Oczyszczacz podstawowy intensywny	RM 750	1-5%	
		Oczyszczacz podłogowy	RM 69	0,5-1%	
	Zakłady napojów/winiarnie, gmina	Oczyszczacz podstawowy intensywny	RM 750	1-5%	
		Oczyszczacz podłogowy	RM 69	0,5-1%	
	Warsztat samochodów osobowych/ciężarowych	Oczyszczacz podstawowy intensywny	RM 750	1-5%	
		Oczyszczacz podłogowy	RM 69	0,5-1%	
	Wyposażenie statków	Oczyszczacz podstawowy intensywny	RM 750	1-5%	
		Oczyszczacz podłogowy	RM 69	0,5-1%	
	Szczotka do mycia	Gmina	Mycie aktywne zewnętrzne, alkaliczne	RM 81	1-5%
			Oczyszczacz uniwersalny	RM 55	0,5-8%
Warsztat samochodów osobowych/ciężarowych		Mycie aktywne, alkaliczne (mycie zewnętrzne/wewnętrzne pojazdu)	RM 81	1-5%	
Wyposażenie statków		Mycie aktywne zewnętrzne, alkaliczne	RM 81	1-5%	

* = użycie tylko przez krótki czas, metoda dwustopniowa, sflukiwanie wodą

** = ASF = środek strącający

*** = do wstępnego spryskania nadaje się Foam-Star 2000

Zestawy do rozbudowy

Obsługa zdalna			
1	Zestaw montażowy do odblokowania zdalnego*	2.637-491.0	1 panel obsługi. Przywrócenie gotowości działania po upływie czasu gotowości. Możliwość używania kilku paneli obsługi równolegle.
2	Zestaw montażowy do obsługi zdalnej HD prostej*	2.744-014.0	1 panel obsługi. Aktywacja pompy wysokociśnieniowej i maks. dwóch środków czyszczących. Użytkowanie 2 paneli obsługi lub jednego panelu obsługi i jednej obsługi zdalnej na monety (poz. 3) w połączeniu z przełącznikiem priorytetowym (poz. 4).
3	Zestaw montażowy do obsługi zdalnej na monety*	2.642-422.0	Obsługa zdalna na monety. Aktywacja pompy wysokociśnieniowej i maks. dwóch środków czyszczących po wrzuceniu monety.
4	Zestaw montażowy przełącznika priorytetowego*	2.638-200.0	Przełączanie między 2 obsługami zdalnymi (poz. 2) a jedną obsługą zdalną (poz. 2) i jedną obsługą zdalną na monety (poz. 3).
5	Zestaw montażowy układu sterowniczego z obsługą zdalną wielokrotną*	2.744-036.0	Aktywacja pompy wysokociśnieniowej i dwóch środków czyszczących z maks. 6 panelu obsługi (poz. 6). Dodatkowa możliwość przyłącza na obsługę zdalną na monety (poz. 3).
6	Zestaw montażowy panelu z obsługą zdalną wielokrotną	2.744-015.0	Panel obsługi zdalnej wielokrotnej (poz. 5).
7	Zestaw montażowy wyłącznika awaryjnego*	2.744-002.0	Przerzywa dopływ prądu do instalacji.
8	Zestaw montażowy puszki rozgałęźnej	2.744-798.0	Konieczny do podłączenia w urządzeniu zestawów montażowych (poz. 1) do (poz. 7). Z gotowym okablowaniem; podłączenie przez złącze wtykowe w urządzeniu.
9	Zestaw montażowy puszki przyłączeniowej do odblokowania zdalnego	2.209-807.0	Konieczny do podłączenia zestawów montażowych do odblokowania zdalnego (poz. 1) i wyłącznika awaryjnego (poz. 7).
Zestawy montażowe			
1	Zestaw montażowy reduktora ciśnienia	2.209-773.0	Po upływie czasu gotowości system wysokociśnieniowy ciśnienia pozbawiany jest ciśnienia.
2	Zestaw montażowy środka czyszczącego pod niskim ciśnieniem, pojedynczy *	2.209-779.0	Konieczny przy wyborze 1 środka czyszczącego za pomocą obsługi zdalnej. Składa się z 1 zaworu elektromagnetycznego i 1 czujnika poziomu**.
3	Zestaw montażowy środka czyszczącego pod niskim ciśnieniem, podwójny *	2.209-780.0	Konieczny przy wyborze drugiego środka czyszczącego za pomocą obsługi zdalnej (do wyboru w poz. 5). Składa się z 1 zaworu elektromagnetycznego, 1 czujnika poziomu i 1 zaworu dozującego.
4	Zestaw montażowy środka czyszczącego pod wysokim ciśnieniem, pojedynczy *	2.209-799.0	Umożliwia dozowanie środka czyszczącego w trybie wysokociśnieniowym. Jest konieczny do aktywacji środka czyszczącego za pomocą obsługi zdalnej. Urządzenie posiada seryjny dozownik środka czyszczącego w trybie niskociśnieniowym, który aktywuje się przez przełączenie dyszy potrójnej. Montaż zestawu montażowego umożliwia pominięcie przełączania za pomocą dyszy potrójnej.
5	Zestaw montażowy środka czyszczącego pod wysokim ciśnieniem, podwójny *	2.209-800.0	Umożliwia dozowanie środka czyszczącego w trybie wysokociśnieniowym. Jest konieczny do aktywacji drugiego środka czyszczącego za pomocą obsługi zdalnej. Urządzenie posiada seryjny dozownik środka czyszczącego w trybie niskociśnieniowym, który aktywuje się przez przełączenie dyszy potrójnej. Montaż zestawu montażowego umożliwia pominięcie przełączania za pomocą dyszy potrójnej.
6	Zestaw montażowy do zmiękczenia wody (DGT)	2.209-777.0	Zapobiega tworzeniu się kamienia w trybie pracy z gorącą wodą przez dozowanie substancji zmiękczającej.
7	Zestaw montażowy licznika czasu pracy	2.209-778.0	Określa długość trwania pracy urządzenia w celu przestrzegania częstotliwości konserwacji.
8	HWE 860	3.070-036.0	Podgrzewa doprowadzaną wodą przy użyciu bojlera elektrycznego.
9	Zestaw montażowy stelaża gruntowego St	2.210-058.0	W celu ustawienia urządzenia, gdy niemożliwy jest montaż ścienny. Wersja stalowa, lakierowana.
10	Zestaw montażowy stelaża gruntowego VA	2.210-059.0	W celu ustawienia urządzenia, gdy niemożliwy jest montaż ścienny. Wersja ze stali szlachetnej, nierdzewnej.
11	Zestaw montażowy zaworu elektromagnetycznego dopływu wody	2.209-788.0	Przerzywa dopływ wody w przypadku przestoju urządzenia.
* konieczny dodatkowy zestaw montażowy puszki rozgałęźnej			
**Urządzenie wyposażone jest w seryjny dozownik środka czyszczącego w trybie niskociśnieniowym, który aktywuje się przez przełączenie dyszy potrójnej.			

Instalacja urządzenia



Tylko dla autoryzowanych, wykwalifikowanych pracowników!

Rozpakowanie

- Skontrolować zawartość opakowania przy rozpakowaniu.
- Ewentualne uszkodzenia transportowe należy niezwłocznie zgłosić sprzedawcy.
- Przyrząd wiertarski zachować na kartonie do montażu urządzenia.

Ustawienie

Wskazówka:

Przyłącze wodne, sieć wysokociśnieniowa oraz przyłącze elektryczne mogą być zainstalowane tylko przez autoryzowanych fachowców zgodnie z miejscowymi przepisami.

- Urządzenie należy ustawić w suchym miejscu, nie zagrożonym przez eksplozję.
- Ustawienie ma być dokonane na mocnym i równym podłożu.
- Urządzenie ma być łatwo dostępne do pracy konserwacyjnych.

Możliwe są następujące rodzaje ustawienia:

- Montaż naścienny
- Ustawienie przy użyciu zestawu montażowego stelaża gruntowego (opcja)

Mocowanie urządzenia do ściany

⚠ OSTROŻNIE

Niebezpieczeństwo zranienia i uszkodzenia! Przy montażu wziąć pod uwagę ciężar urządzenia.

UWAGA

Niebezpieczeństwo uszkodzenia! Zamrożona woda w urządzeniu może zniszczyć jego części.

Urządzenie należy odstawiać w pomieszczeniach chronionych przed mrozem. W przypadku zagrożenia mrozem, np. przy instalacjach w obszarze zewnętrznym, urządzenie należy opróżnić i przepłukać środkiem przeciwdziałającym zamarzaniu.

- Sprawdzić nośność ściany.
- Umieścić oznaczenia na ścianie przy użyciu schematu wierceń z opakowania.
- Wywiercić otwory w ścianie.
- Na ścianie umieścić odpowiedni materiał mocujący.
- Zdjąć pokrę urządzenia.
- Zawiesić urządzenie i zabezpieczyć przed spadnięciem.
- Ponownie założyć pokrywę urządzenia i ją dokręcić.

Podłączenie do sieci

- Parametry przyłącza patrz tabliczka znamionowa i Dane techniczne.
- Zasilanie elektryczne niezbędne do użytkowania instalacji musi być przystosowane do pracy ciągłej.
- Przyłącze elektryczne musi być wykonane przez wykwalifikowanego elektryka i odpowiadać normie IEC 60364-1.
- Elementy przewodzące prąd, kable i urządzenia w obszarze roboczym muszą być w nienagannym stanie i być zabezpieczone przed wodą natryskową.

Doprowadzenie wody

- Dopływ wody przystosować do pracy w trybie ciągłym.
- Przyłącze wody należy zaopatrzyć w armaturę odcinającą i podłączyć przy użyciu węża ciśnieniowego do instalacji wysokociśnieniowej.
- Zbyt mały przekrój przewody albo zbyt niskie ciśnienie wstępne pociąga za sobą brak wody.
- Przy zbyt wysokim ciśnieniu wstępnym albo przy nagłych wzrostach ciśnienia w systemie przewodów należy koniecznie użyć reduktora ciśnienia.
- Na miejscu ustawienia musi być odpływ wody.

Instalacja wysokociśnieniowa

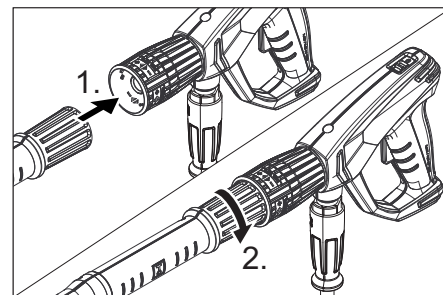
Podczas montażu przestrzegać wytycznych zawartych w VDMA 24416 „Wysokociśnieniowe urządzenia czyszczące; wysokociśnieniowe układy czyszczące montowane na stałe; Pojęcia, wymagania, instalacja, przegląd“ (do nabycia w wydawnictwie Beuth Verlag, Kolonia, www.beuth.de).

- Do łączenia zamontowanej na stałe sieci rur z urządzeniem należy użyć węża wysokociśnieniowego.
- Zamontowaną na stałe sieć rur należy położyć możliwie w linii prostej. Zgodnie z przepisami i biorąc pod uwagę zmiany długości w wyniku działania ciepła i ciśnienia, przewody rurowe wysokociśnieniowe należy położyć przy użyciu opasek stałych i luźnych.
- Aby możliwie ograniczyć utratę ciśnienia w przewodach wysokociśnieniowych, powinno się przestrzegać następujących zaleceń:
Przewody rurowe: Szerokość znamionowa DN 15 (1/2").
Przewody elastyczne: Szerokość znamionowa DN 8.

Przy wspomnianych wyżej wartościach orientacyjnych należy oczywiście jeszcze wziąć pod uwagę długość rur i ilość zmian kierunku oraz armaturę.

Montaż ręcznego pistoletu natryskowego, lancy i dyszy

Wskazówka: System EASY!Lock szybko i pewnie łączy podzespoły dzięki szybkołączce gwintowanej i wykonaniu tylko jednego obrotu.



Rys. patrz „Elementy obsługi“.

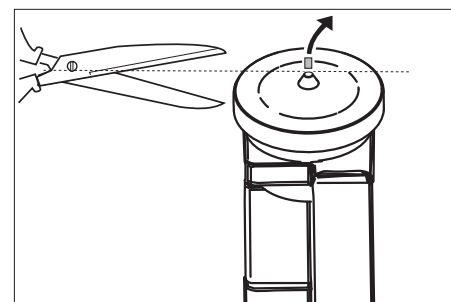
- Zamontować dyszę na strumienicy (oznaczenie na pierścieniu nastawczym u góry) i dokręcić mocno ręcznie (EASY!Lock).
- Połączyć lancę i ręczny pistolet natryskowy i ręcznie dociągnąć połączenie (EASY!Lock).
- Połączyć wąż wysokociśnieniowy z ręcznym pistoletem natryskowym i ręcznie dociągnąć połączenie (EASY!Lock).
- Podłączyć wąż wysokociśnieniowy do wyjścia wysokociśnieniowego urządzenia albo do sieci przewodów wysokociśnieniowych (EASY!Lock).

Ustawianie zbiornika środka czyszczącego

Zbiornik środka czyszczącego należy ustawić w taki sposób, by dno zbiornika znajdowało się nie więcej niż 1,5 m pod urządzeniem.

Pierwsze uruchomienie

- Sprawdzić dopływ wody pod kątem wymaganej ilości przetłaczanej cieczy i dopuszczalnej temperatury.
- Sprawdzić poziom oleju w pompie wysokociśnieniowej.

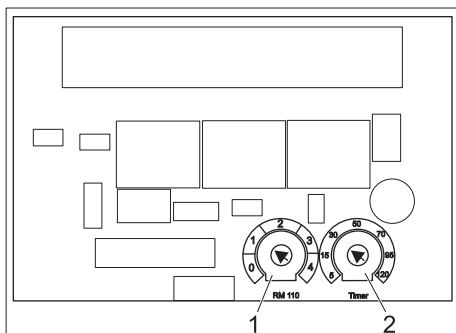


- Obciąć czubek zbiornika oleju.

Ustawienia

Ustawień dokonuje się na płycie drukowanej.

Płytkę drukowaną znajduje się w skrzynce rozdzielczej pompy wysokociśnieniowej.



- 1 Potencjometr twardości wody
- 2 Potencjometr czasu gotowości

Czas gotowości

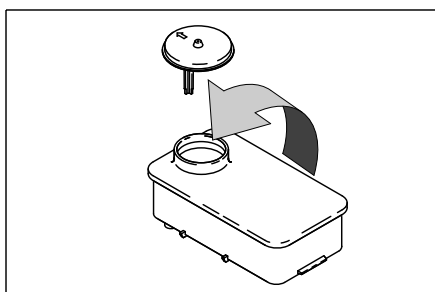
→ Ustawić czas gotowości przy użyciu potencjometru elektronicznego układu sterowniczego.

→ Ustawienie fabryczne:
10 minut

Można ustawić czas na zakres od 5 do 120 minut. Na płycie drukowanej naniesiona jest prosta skala z wartościami orientacyjnymi.

Zestaw montażowy środka zmiękczającego (opcja)

Jako ochrona przed osadzaniem kamienia przy użyciu gorącej twardej wody. Dozuje do wody środek zmiękczający. Dozowana ilość może być dopasowana do stopnia twardości wody.



→ Włożyć do zbiornika płyn zmiękczający Kärcher RM 110 (nr katalogowy 2.780-001).

→ Ustalić miejscową twardość wody:
– poprzez dane od lokalnego przedsiębiorstwa wodociągowego,
– za pomocą przyrządu do określenia twardości wody (nr kat. 6.768-004).

⚠ NIEBEZPIECZEŃSTWO

Niebezpieczeństwo porażenia prądem elektrycznym! Ustawienie może zostać dokonane jedynie przez wykwalifikowanego elektryka.

→ Ustawić potencjometr obrotowy na płycie środka zmiękczającego w zależności od twardości wody.

Podziałka wskazuje zakresy twardości od 1 do 4.

Odpowietrzyć urządzenie

→ Odkręcić dyszę.

→ Urządzenie włączyć na tak długo, aż woda zacznie wydostawać się bez pęcherzyków.

→ Urządzenie włączyć ewentualnie na 10 sekund – wyłączyć. Procedurę kilka razy powtórzyć.

→ Wyłączyć urządzenie i ponownie przykręcić dyszę.

Deklaracja zgodności UE

Niniejszym oświadczamy, że określone poniżej urządzenie odpowiada pod względem koncepcji, konstrukcji oraz wprowadzonej przez nas do handlu wersji obowiązującym wymogom dyrektyw UE dotyczącym wymagań w zakresie bezpieczeństwa i zdrowia. Wszelkie nie uzgodnione z nami modyfikacje urządzenia powodują utratę ważności tego oświadczenia.

Produkt: Myjka wysokociśnieniowa

Typ: 1.524-xxx

Obowiązujące dyrektywy UE

2006/42/WE (+2009/127/WE)

2014/30/UE

Zastosowane normy zharmonizowane

EN 55014-1: 2006+A1: 2009+A2: 2011

EN 55014-2: 2015

EN 60335-1


EN 60335-2-79


EN 61000-3-2: 2006+A1: 2009+A2: 2009

EN 61000-3-3: 2013

EN 62233: 2008

Z upoważnienia zarządu przedsiębiorstwa.


H. Jenner
CEO


S. Reiser
Head of Approval

Pełnomocnik dokumentacji:
S. Reiser

Alfred Kärcher GmbH & Co. KG
Alfred-Kärcher-Str. 28 - 40
71364 Winnenden (Germany)
tel.: +49 7195 14-0
faks: +49 7195 14-2212

Winnenden, 2016/11/01

Wyposażenie dodatkowe i części zamienne

Stosować tylko oryginalne akcesoria i części zamienne, które gwarantują niezawodną i bezusterkową eksploatację przyrządu. Informacje dotyczące akcesoriów i części zamiennych można znaleźć na stronie internetowej www.kaercher.com.

Gwarancja

W każdym kraju obowiązują warunki gwarancji określone przez odpowiedniego lokalnego dystrybutora. W okresie gwarancyjnym ewentualne usterki usuwamy bezpłatnie, o ile ich przyczyną jest wada materiałowa lub błąd produkcyjny.

Gwarancja jest ważna pod warunkiem, że sprzedawca urządzenia wypełni całkowicie, opieczętuje i podpisze kartę zwrotną, a nabywca odeśle następnie tę kartę dystrybutorowi krajowemu.

W razie naprawy gwarancyjnej prosimy zwrócić się z dowodem zakupu i akcesoriami do sprzedawcy lub do autoryzowanego punktu serwisowego.

Serwis firmy

Typ urządzenia:	Nr prod.:	Uruchomienie w dniu:

Przegląd wykonany w dniu:

Wyniki:

Podpis

Przegląd wykonany w dniu:

Wyniki:

Podpis

Przegląd wykonany w dniu:


Wyniki:

Podpis

Przegląd wykonany w dniu:

Wyniki:

Podpis



 Enne sesadme esmakordset kasutuselevõttu lugege läbi algupärane kasutusjuhend, toimige sellele vastavalt ja hoidke see hilisema kasutamise või uue omaniku tarbeks alles.

Enne esmakordset kasutuselevõttu lugege kindlasti ohutusjuhiseid nr. 5.956-309!

Sisukord

Keskkonnakaitse	ET	1
Ohutusalsed märkused	ET	1
Sihipärane kasutamine	ET	2
Funktsioon	ET	3
Seadme elemendid	ET	4
Käsitsemine	ET	4
Transport	ET	5
Seadme ladustamine	ET	5
Korrashoid ja tehnohooldus	ET	5
Abi häirete korral	ET	7
Tehnilised andmed	ET	9
Tarvikud	ET	11
Seadme installeerimine	ET	13
ELi vastavusdeklaratsioon	ET	14
Lisavarustus ja varuosad	ET	14
Garantii	ET	14
Klienditeenindus	ET	15

Keskkonnakaitse

	Pakendmaterjalid on taaskasutatavad. Palun ärge visake pakendeid majapidamisprahi hulka, vaid suunake need taaskasutusse.
	Vanad seadmed sisaldavad taaskasutatavaid materjale, mis tuleks suunata taaskasutusse. Patareid, õli ja muud sarnased ained ei tohi jõuda keskkonda. Seetõttu palume vanad seadmed likvideerida vastavate kogumissüsteemide kaudu.

Palun jälgige, et mootoriõli, kütteõli, diisel ega bensiin ei sattuks loodusesse. Palun kaitske pinnast ja kõrvaldage kasutatud õli keskkonnaeeskirju järgides.

Märkusi koostisainete kohta (REACH)

Aktuaalse info koostisainete kohta leiate aadressilt:

www.kaercher.com/REACH

Ohutusalsed märkused

- Järgida tuleb kõiki riigis kehtivaid survepesureid puudutavaid seaduslikke eeskirju.
- Järgida tuleb kõiki riigis kehtivaid õnnetusjuhtumite vältimist puudutavaid seaduslikke eeskirju. Survepesureid tuleb regulaarselt kontrollida ja kontrollimise tulemus fikseerida kirjalikult.
- Järgige ohutusalsed märkusi, mis on kaasas kasutatavate puhastusvahenditega (reeglina pakendi etiketil).
- Seadet tohib paigaldada ainult vastav ettevõtte kooskõlas kohapeal kehtivate eeskirjadega.
- Seadet tohib ühendada ainult pistikupesaga, mis on elektrimontööri poolt paigaldatud vastavalt standardile IEC 60364-1.
- Kahjustatud toitekaabel lasta viivitamatult volitatud hooldustöökajal/elektrikul välja vahetada.
- Seadme juures läbiviidavate tööde ajaks tõmmake alati kõigepealt võrgupistik välja.
- Võrgupistikule ja pistikupesale peab olema võimalik ka pärast paigaldamist vabalt ligi pääseda.
- Seadet tuleb kaitsta rikkevoolu kaitseülilitiga, mille vabastusvool on väiksem või võrdne 30 mA.
- Masinat tohivad kasutada ainult isikud, keda on seadme käsitsemise osas instruueeritud või kes on tõestanud oma võimeid masina käsitsemiseks ning kellele on kasutamine otseselt ülesandeks tehtud.
- Seadet ei tohi kasutada lapsed ega noorukid.

Seadmel olevad sümbolid



Kõrgsurveline veejuga võib mittesihipärasel kasutamisel ohtlik olla. Jaga ei tohi suunata teistele isikutele, loomadele, töötavatele elektriseadmetele või seadmele endale.

Tulistest pindadest lähtuv põletusohu!



Vigastusohu! Hoiatus ohtliku elektriringe eest!



Ohuastmed

△ OHT

Osutab vahetult ähvardavale ohule, mis võib põhjustada tõsiseid kehavigastusi või lõppeda surmaga.

△ HOIATUS

Osutab võimalikule ohtlikule olukorrale, mis võib põhjustada tõsiseid kehavigastusi või lõppeda surmaga.

△ ETTEVAATUS

Viide võimalikule ohtlikule olukorrale, mis võib põhjustada kergeid vigastusi.

TÄHELEPANU

Viide võimalikule ohtlikule olukorrale, mis võib põhjustada materiaalselt kahju.

Töökohad

Pumbamoodulist lülitatakse seade ainult sisse ja välja. Muud töökohad sõltuvad seadme paigaldamisest lisaseadmete külge (piserdusseadmed), mis on ühendatud kraanidega.

Individuaalne kaitsevarustus



Müra võimendavate osade puhastamisel tuleb kanda kuulmiskahjustuste ennetamiseks kuulmiskaitset.

- *Kaitseks tagasipritsiva vee ja mustuse eest kasutada sobivat kaitseriietust ja kaitseprille.*

Ohutusseadised

Ohutusmeetmed seadmel kaitsevad kasutajat ja neid ei tohi välja lülitada ega nende funktsioone takistada.

Seadme lüliti

See lüliti takistab seadme kogemata käivitamist. Lülitage välja, kui töös on vaheaeg või kui lõpetate töö.

Ohutusfiksaator

Ohutusfiksaator püstolil takistab seadme tahtmatut sisselülitamist.

Survelülitiga ülevooluventiil

- Veekoguse vähendamisel surve/koguse reguleerimisseadise abil avaneb ülevooluventiil ja osa veest voolab tagasi pumba imipoolle.
- Kui pesupüstoli asuv päästik lastakse lahti, lülitub välja pumba rõuhoidja ning kõrgsurve juga seiskub. Päästikule vajutamisel lülitub pump jälle sisse. Ülevooluventiil ja survelüliti on tööpoolsest paigaldatud ja plommitud. Seadistamisega tegeleb vaid klienditeenindus.

Mähisekaitse kontakt

Pumba ajami mootorimähises olev mähisekaitse kontakt lülitab mootori termilise ülekoormuse korral välja.

(Ainult HD 13/12-4 ST...).

Ooteaeg

Kui seadet mõnda aega ei kasutata (valitav vahemik 5...120 minutit), lülitub see välja.

Vooliku purunemiskaitse

Kui tööaeg (ilma katkestuseta) ületab vabalt valitud väärtuse (5...120 minutit), lülitub seade välja.

Mootorikaitselüliti

Liiga tugeva vooluvastuvõtul lülitab mootorikaitselüliti seadme välja.

Lekkekontroll

Kõrgsurvesüsteemi lekete korral lülitub seade välja.

Rõhualandusseadis (lisavarustus)

Pärast ooteaja möödumist avaneb kõrgsurvesüsteemis magnetventiil ja laseb rõhu välja.

Kuivkäigukaitse (lisavarustus)

Kuivkäigukaitse ujukipaagis hoiab ära kõrgsurvepumba kuivkäigu, kui vett on vähe.

Sihipärane kasutamine

- See seade pumpab vett kõrgs surve all järele lülitatud kõrgsurve-puhastus-seadmetesse. Vajadusel imetakse puhastusvahendit sisse ja lisatakse see veele.
- Seade paigaldatakse statsionaarsena kuivas ruumis, mille temperatuur ei lange allapoole nulli. Kõrgsurve all oleva vee jaotamine toimub statsionaarselt paigaldatud torustiku abil. Alternatiivina võib ühendada kõrgsurvevoolikuga pesupüstoli otse seadme kõrgsurveväljundisse.
- Seade tuleb selliselt seinale paigaldada, et sein sulgeks tagumise ava.

⚠ OHT

Vigastusoh! Tanklates või muudes ohualades kasutamise korral tuleb järgida vastavaid ohutuseeskirju.

Palun vältige mineraalõli sisaldava heitvee sattumist pinnasesse, veekogudesse või kanalisatsiooni. Seetõttu palume viia mootoripesu ja põhjapesu läbi ainult sobivates, õliseparaatoriga varustatud kohtades.

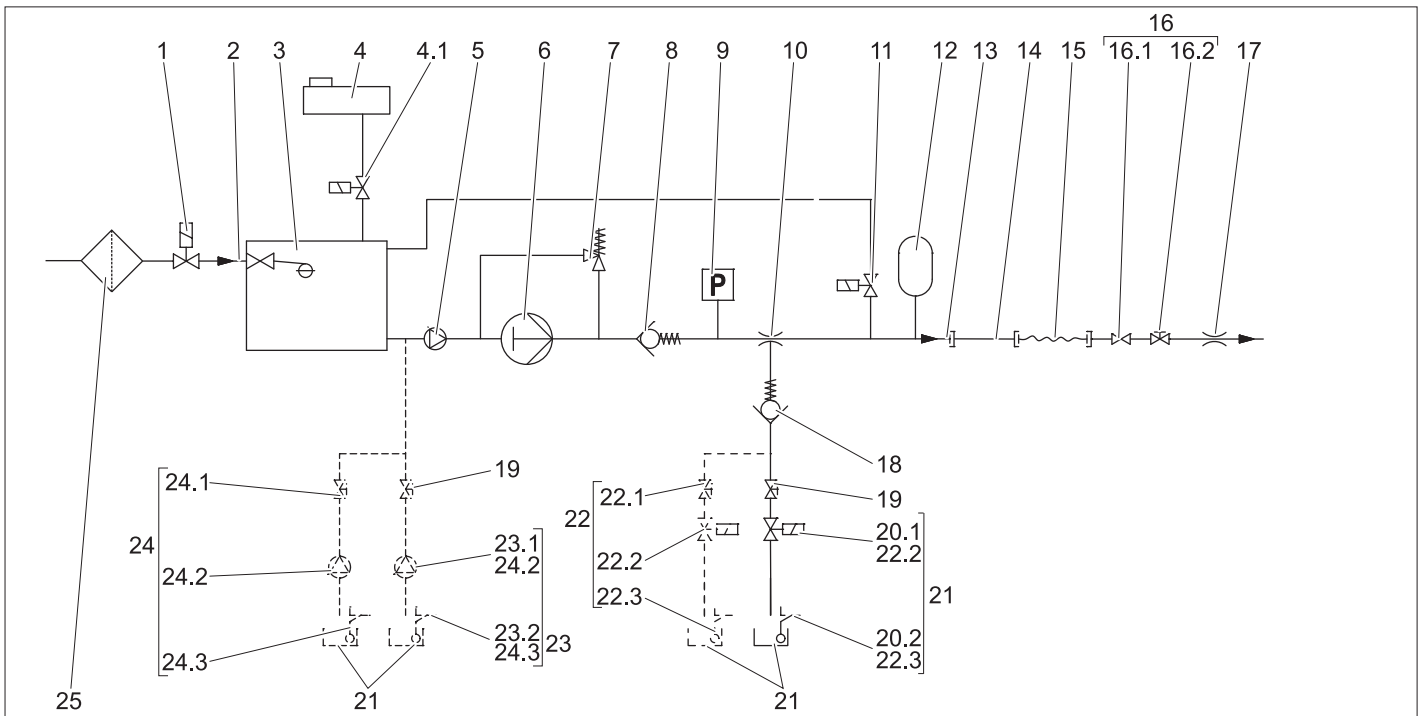
Nõuded vee kvaliteedile

TÄHELEPANU

Kõrgsurvevedelikuna tohib kasutada ainult puhast vett. Mustus põhjustab seadme enneaegset kulumist või ladestub seadmesse.

Kui kasutatakse tarbevett, ei tohi üleatada järgmisi piirväärtusi.

pH-väärtus	6,5...9,5
elektrijuhtivus *	Magevee elektrijuhtivus +1200 µS/cm
mahaarvutatavad ained **	< 0,5 mg/l
filtrereitavad ained ***	< 50 mg/l
süivesikuid	< 20 mg/l
kloriid	< 300 mg/l
sulfaat	< 240 mg/l
Kaltsium	< 200 mg/l
üldine karedus	< 28 °dH < 50 °TH < 500 ppm (mg CaCO ₃ /l)
raud	< 0,5 mg/l
mangaan	< 0,05 mg/l
vask	< 2 mg/l
aktiivsüsi	< 0,3 mg/l
lõhnatu	
* Maksimum kokku 2000 µS/cm	
** Proovimaht 1 l, ladestumisaeg 30 min	
*** abrasiivsed ained puuduvad	



- 1 Vee pealevoolu magnetventiil (paigalduskomplekt, lisavarustus)
- 2 Vee sissevool
- 3 Ujukventiil
- 4 Veepehmendi paak magnetventiiliga (4.1), ainult ST-H puhul (ST puhul lisavarustus)
- 5 Eelsurvepump, ainult ST-H puhul
- 6 Kõrgsurvepump
- 7 Ülevooluventiil
- 8 Tagasilöögiventiil
- 9 Survelüliti
- 10 Puhastusvahendi injektor
- 11 Rõhualandusventiil (paigalduskomplekt, lisavarustus)
- 12 Amortisaator
- 13 Kõrgsurve-väljavool
- 14 Torustik (variant)
- 15 Kõrgsurvevoolik
- 16 Pesupüstol sulgeventiili (16.1) ja rõhu/koguse reguleerimine (16.2)
- 17 Kõrgsurvedüüs (3-režiimiline düüs)
- 18 Alarõhuga puhastusvahendi sissevõtu tagasilöögiklapp
- 19 Puhastusvahendi doseerimisventiil
- 20 Puhastusvahendi tasemeandur (paigalduskomplekt, lisavarustus) koosneb 1 puhastusvahendi magnetventiilist (20.1) ja 1 puhastusvahendi tasemeandurist (20.2).
- 21 Puhastusvahendi paak
- 22 Puhastusvahendi doseerimine 2. puhastusvahend, (paigalduskomplekt, lisavarustus) koosneb 1 puhastusvahendi doseerimisventiilist (22.1), 1 puhastusvahendi magnetventiilist (22.2), 1 puhastusvahendi tasemeandurist (22.3)

- 23 Puhastusvahendi doseerimine kõrgsurvega (paigalduskomplekt, lisavarustus) koosneb 1 puhastusvahendi pumbast (23.1) ja 1 puhastusvahendi tasemeandurist (23.2)
- 24 Puhastusvahendi kõrgsurvega doseerimine, kahekordne, (paigalduskomplekt, lisavarustus), koosneb 1 puhastusvahendi doseerimisventiilist (24.1) 2 puhastusvahendi pumbast (24.2) ja 2 puhastusvahendi tasemeandurist (24.3)
- 25 Veefilter (lisavarustus)

Pumba täisvõimsus

Kogu veekoguse tarbimise korral voolab vesi üle vee sissetulekukoha, ujukipaagi, kuuma vee eelsurvepumba ja kõrgsurvepumba kõrgsurveväljundi juurde.

Osaline väljavõtt

Kui vajatakse ainult osa pumba poolt kohaletoimetatud veekogusest, voolab ülejäänud osa koguse reguleerimismehhanismi kaudu tagasi kõrgsurvepumba imipoolele.

Puhastusvahend

Puhastusvahend võetakse sisse puhastusvahendi injektori abil ja seda doseeritakse puhastusvahendi doseerimisventiiliga. Sissevõtu aktiveerimiseks peab mitmerežiimiline otsak olema asendis „CHEM“ (madalsurve-lamejuga). Puhastusvahendi kõrgsurvega doseerimise komplektiga (lisavarustus) saab puhastusvahendit lisada puhastusvahendi pumbaga.

Pumba automaatne käivitumine

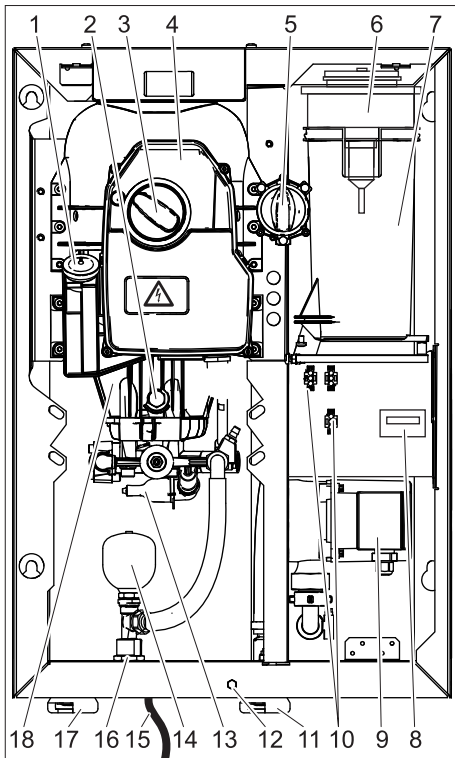
Kui süsteemi rõhk langeb ooteajal mõne tarbija avamise tõttu, käivitab rõhulüliti kõrgsurvepumba.

Pehmendussüsteem

Pehendusvedeliku lisamine hoiab ära katlakivi moodustumise, kui töötatakse kuuma veega. Alates karedusvahemikust „Keskmine“ (8,4 - 14 °dH) ja pealevoolu temperatuurist üle 60°C tuleb paigaldada veepehmenuse komplekt (DGT) või kasutada välist veepehmenusseadet. ST-H seadmed sobivad kasutamiseks kuuma veega kuni 85 °C, ST-seadmed kasutamiseks vee pealevoolutemperatuuri korral kuni 70 °C.

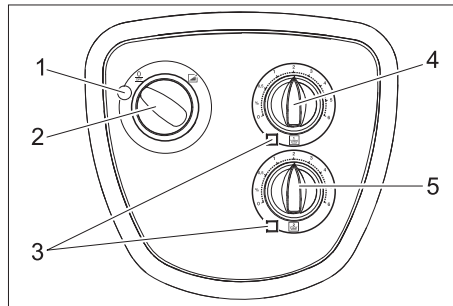
Seadme elemendid

Seadme kate ära võetud.

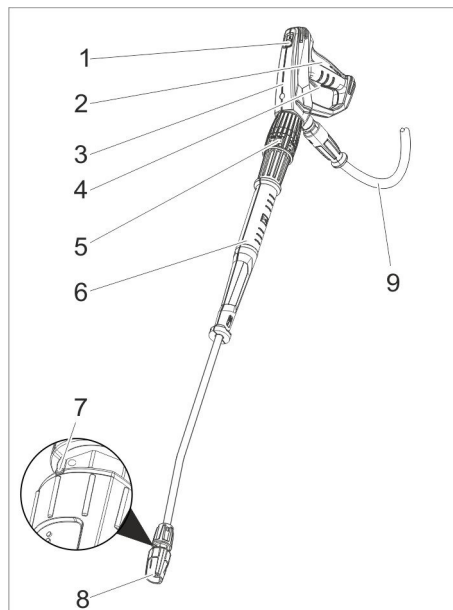


- 1 Õlipaak
- 2 Õli väljalaskekrugi
- 3 Seadme lüliti
- 4 Elektrikast
- 5 Puhastusvahendi doseerimisventiil
- 6 Pehmendusvedeliku paak (lisavarustus)
- 7 Ujukipaak
- 8 Töötundide loendur (lisavarustus)
- 9 Eelsurvepump (ainult versioon ST-H)
- 10 Paigalduskomplektide pistikühendused
- 11 Veesisend (HD 7/16, HD 8/19)
- 12 Seadme kaane kinnituskruvi
- 13 **Survelüliti**
- 14 Amortisaator
- 15 Pistikuga toitekaabel (puudub mõnedel seadme versioonidel)
- 16 Kõrgsurvelitmik EASY!Lock
- 17 Veesisend (HD 13/12)
- 18 Kõrgsurvepump

Teeninduselemendid



- 1 **Märgutuli**
Põleb roheline tuli: Seade tööks valmis.
Vilgub roheline tuli: Ooteaeg läbi või ületati katkestusteta töö maksimaalne aeg (vooliku purunemiskaitse).
Põleb kollane tuli: Pehmendusvedeliku lisamine (variant).
Vilgub kollane tuli: Veepuudus (lisavarustus)
Põleb punane tuli: Kõrgsurvesüsteemi leke.
- 2 Seadme lüliti
- 3 Puhastusvahendi märgutuli
Põleb, kui puhastusvahendi kanister on tühi (lisavarustus).
- 4 Puhastusvahendi doseerimisventiil I
- 5 Puhastusvahendi doseerimisventiil II (lisavarustus)



- 1 Ohutusfiksaator
- 2 Päästik
- 3 Pesupüstol EASY!Force
- 4 Turvahoob
- 5 Surve/koguse reguleerimisseadis (lisavarustus)
- 6 Joatoru EASY!Lock
- 7 3-režiimilise düüsi tähistus
- 8 Kolmekordne düüs EASY!Lock
- 9 Kõrgsurvevoolik EASY!Lock

Käsitsemine

Ohutusalsed märkused

Seadet tuleb kasutada selle otstarbe kohaselt. Arvestada tuleb kohalikke iseärasusi ning seadmega töötades pöörata tähelepanu ka läheduses viibivatele inimestele. Töötavat seadet ei tohi mitte kunagi jätta järelevalveta.

⚠ OHT

- Kasutage seadet ainult suletud kattega.
- Vigastusoht! Seade, toitekaablid, kõrgsurvevoolik ja ühendused peavad olema laitmatu seisundis. Juhul kui seisund ei ole laitmatu, ei tohi seadet kasutada.

⚠ OHT

- Veejuga ei tohi suunata teistele inimestele ega iseendale, et puhastada riideid või jalanõusid.
- Eemalepaiskuvatest osadest lähtuv vigastusoht! Lendupaiskuvad murdunud tükid või esemed võivad inimesi või loomi vigastada. Ärge kunagi suunake joatoru kergestipurunevatele või lahtistele esemetele.

⚠ OHT

Seadme pikem kasutamine võib vibratsiooni tõttu põhjustada käte verevarustuse häireid.

Üldkehtivat aega seadme kasutamiseks ei ole võimalik kindlaks määrata, sest see sõltub mitmetest mõjuteguritest:

- Isiklik kalduvus halvale verevarustusele (sageli külmetavad sõrmed, kribelev tunne sõrmedes).
- Madal õhutemperatuur. Kandke käte kaitseks kindaid.
- Seadmest tugevasti kinnihoidumine takistab verevarustust.
- Katkematu töö on halvem kui pausidega töötamine.

Kui seadet kasutatakse regulaarselt ja pikemat aega ning kui sümptomid ilmnevad korduvalt (näit. sõrmede kribelemine, külmetavad sõrmed), soovitame pöörduda arsti poole.

Töövalmiduse sisseseadmine

⚠ OHT

Väljuvast, võimalik et kuumast veejoast lähtuv vigastusoht!

- ➔ Kõrgsurvevoolikut, torusid, armatuure ja joatoru tuleb enne iga kasutamist vigastuste osas kontrollida.
- ➔ Lekkivad komponendid koheselt välja vahetada ja lekkivad ühendused tihendada.
- ➔ Kontrollige, kas vooliku muhv on kindlalt paigas ja tihe.

TÄHELEPANU

Kuival töötamisest lähtuv vigastusoht.

- ➔ Kontrollige puhastusvahendi paagi täitvust ja täitke vajadusel.
- ➔ Kontrollige pehmendusvedeliku taset ja lisage vajadusel.

Pesupüstoli avamine/ sulgemine

- Pesupüstoli avamine: Rakendage fikseerimishoob ja päästik.
- Pesupüstoli sulgemine: Vabastage fikseerimishoob ja päästik.

Kõrgsurvekäitus

Märkus:

Seade on varustatud survelülitiga. Mootor käivitub vaid siis, kui püstoli klamber tõmmatud on.

- Vee juurdevool avada.
- Ühendadage võrgupistik.
(Ainult toitekaabli ja toitepistikuga seadme versioonidel).
- Seadke lüliti asendisse "1".
Põleb roheline märgutuli.
- Fikseerige pesupüstol, lükake fiksaator taha.
- Avage pesupüstol.




⚠ OHT

Rõhku / kogust reguleerides jälgige, et joatoru keermesühendus lahti ei tuleks.

- Määrake töösurve ja pumbatava vee kogus, keerates (sujuvalt) surve/veekoguse reguleerimisest (lisavarustus) (+/-).

Joatüübi valimine

- Sulgege pesupüstol.
- Keerake düüsi korpust, kuni soovitud sümbol kattub markeeringuga:

	Kõrgsurve-ümarjuga (0°) eriti raskesti eemaldatava mustuse korral
	Madalsurve-lamejuga (CHEM) kasutamiseks puhastusainetega või vähese survega puhastamiseks
	Kõrgsurve-lamejuga (25°) suurelt pinnalt mustuse eemaldamiseks

Töötamine puhastusvahendiga

⚠ ETTEVAATUS

Sobimatud puhastusvahendid võivad kahjustada seadet ja puhastatavat objekti. Kasutada vaid puhastusvahendeid, mis on Kärcheri poolt lubatud. Järgige puhastusvahenditega kaasasolevaid doseerimis-soovitusi ja -juhiseid. Keskkonna säästmiseks kasutage puhastusvahendeid säästlikult.

Järgige puhastusvahenditel olevaid ohutusnõudeid.

Kärcheri puhastusvahendid tagavad tõrgeteta töökaigu. Palun tellige meie kataloog või meie puhastusvahendite infolehed või laske end nõustada.

- Asetage puhastusaine kanister seadme alla.
- Puhastusvahendi imemisvoolik asetada puhastusvahendi kanistrisse.
- Seadke düüs asendisse „CHEM“.
- Puhastusvahendi doseerimisventiil soovitud kontsentratsioonile keerata.

Soovitatav puhastusmeetod

- Puhastusvahend piserdada säästlikult kuivale pinnale ja lasta mõjuda (mitte kuivatada).
- Lahustunud mustus pesta kõrgsurvejoaga maha.
- Pärast kasutamist kastke filter puhtasse vette. Keerake doseerimisventiil maksimaalsele puhastusaine kontsentratsioonile. Käivitage seade ja peske ühe minuti vältel puhtaks.

Töö katkestamine

- Sulgege pesupüstol.
Seade lülitub välja.
- Fikseerige pesupüstol, lükake fiksaator ette.

Pärast katkestust:

- Fikseerige pesupüstol, lükake fiksaator taha.
- Avage pesupüstol.
Seade lülitub uuesti sisse.

Ooteaeg

Käsipihustuspüstoli sulgemisega käivitub valmidusaeg. Pärast valmidusaja möödumist (5...120 minutit) ei saa seadet enam käsipihustuspüstoli avamise kaudu käivitada.

Vilgub roheline märgutuli.

- Uueks käivitamiseks keerake seadme lüliti korraks asendisse „0“ ja seejärel uuesti asendisse „1“.

Märkus:

Ooteaega saab kleinditeeninduses reguleerida lasta.

Ooteaja lähtestamine

- Seadke lüliti asendisse „0“.
- Oodake veidi.
- Seadke lüliti asendisse „1“.

või

- Vajutage kaugjuhtimispuldil (lisavarustus) vastavale lülitile.

Seadme väljalülitamine

- Vee juurdejoosu sulgemine.
- Avage pesupüstol.
- Lülitage seadme lüliti sisse ja laske sellel 5–10 sekundit töötada.
- Sulgege pesupüstol.
- Viige seadme lüliti asendisse „0/OFF“ (väljas).
- Toitepistikut pistikupesast välja tõmmates peavad käed kuivad olema.
(Ainult toitekaabli ja toitepistikuga seadme versioonidel).
- Eemaldage veeühendus.
- Vajutage pesupüstolit, kuni seade on survevaba.
- Fikseerige pesupüstol, lükake fiksaator ette.

Jäätumiskaitse

TÄHELEPANU

Külm purustab seadme, mis ei ole veest täiesti tühjendatud.
Seade tuleb paigaldada ruumidesse, mille temperatuur ei lange alla 0 °C. Külmutusohu korral, nt välitingimustesse paigaldamise korral, tuleb seade tühjendada ja antifriisiga läbi pesta.

Seadme tühjendamine

- Kravige vee juurdevoolu voolik seadme küljest maha.
- Kravige kõrgsurvevoolik seadme küljest maha.
- Laske seadmel töötada, kuni pump ja torud on tühjenenud (maks. 1 minut).

Pikemate vaheaegade korral töös:

- Valage ujukipaaki kuni servani kaubanduses saadaolevat jäätumiskaitsevahendit.
- Asetage kogumisanum kõrgsurve väljavoolukoha alla.
- Lülitage seade sisse ja laske niikaua töötada, kuni seade on täielikult läbi loputatud.

Väljalülitamine avariolukorras

- Keerake avari pealüliti asendisse "0".
- Vee juurdejoosu sulgemine.
- Vajutage pesupüstolit, kuni seade on survevaba.

Võtke seadme kate ära

- Keerake seadme kate kinnituskruvi välja.
- Tõstke seadme kate pisut üles ja võtke suunaga ette ära.

Transport

⚠ ETTEVAATUS

Vigastusohu! Transportimisel jälgige seadme kaalu.

TÄHELEPANU

Kaitske fikseerimishooba transpordi ajal kahjustuste eest.

- Sõidukites transportimisel fikseerige seade vastavalt kehtivatele määrustele libisemise ja ümbermineku vastu.

Seadme ladustamine

⚠ ETTEVAATUS

Vigastusohu! Ladustamisel jälgige seadme kaalu.

Korrasoid ja tehnohooldus

⚠ OHT

Vigastusohu! Kõigi hooldus- ja remonttööde ajaks tuleb seadme lüliti välja lülitada.

Tõmmake toitepistik välja ja takistage selle uuesti ühendamist

⚠ OHT

Väljuvast, võimalik et kuumast veejoast lähtuv vigastusohu!

Kõigi tööde puhul:

- Puhta vee lukustusventiil sulgeda.
- Laske tulistel seadmeosadel jahtuda.
- Muutke seade rõhuvabaks, avades kõik pesupüstolid.

Seadme töökindluse aluseks on regulaarne hooldus vastavalt alljärgnevale hooldusplaanile.

Kasutage ainult tootja originaal-varuosi või tootja poolt soovitatud osi, nagu näit.

- Varu- ja kuluvad osad
- Tarvikud
- Käitusained
- Puhastusvahend

Ohutusinspeksioon/hooldusleping

Seadme müüjaga võib kokku leppida regulaarse ohutusinspeksiooni või sõlmida hoolduslepingu. Palun laske end nõustada.

Hooldusplaan

Aeg	Tegevus	komponent	Läbiviimine	kelle poolt
iga päev	Pesupüstolit kontrollida	Pesupüstol	Kontrollige, kas pesupüstol suglub tihedalt. Kontrollige kogenata kasutamise kaitse funktsiooni. Vahetage välja defektne pesupüstol.	Käitaja
	kontrollida	Võrgukaabel (Ainult toitekaabli ja toitepistikuga seadme versioonidel).	Kontrollige toitekaablit regulaarsete ajavahemike tagant vigastuste osas, nt rebenenud kohad või vananemine. Kui teete kindlaks kahjustuste olemasolu, tuleb kaabel välja vahetada, enne kui jätkate masina kasutamist.	Käitaja/ klienditeenindus
	Täituvuse kontrollimine	Puhastusvahendi paak, pehmendi komplekt (lisavarustus)	Kontrollige täituvust ja täitke vajadusel.	Käitaja
	Kontrollida kõrgsurvevoolikuid	Väljundvoolikud, voolikud tööseadme suunas	Kontrollige voolikuid vigastuste osas. Vahetage defektset voolikuid kohe välja. Õnnetusoh!	Käitaja
kord nädalas või iga 40 töötunni järel	Seadme kontrollimine lekete osas	kogu agregaat	Kontrollida pumba ja torude süsteemi lekete osas. Õlikao korral või kui leke on suurem kui 10 tilka vett minutis, pöörduge klienditeenindusse.	Käitaja/ klienditeenindus
	Kontrollige õli seisundit	Õlipaak pumba juures	Kui õli on piimjas, tuleb seda vahetada. On soovitatav juhul vahetada välja ka pumba õlitihend (klienditeenindus).	Käitaja/ klienditeenindus
	Õlitaset kontrollida	Õlipaak pumba juures	Kontrollige pumba õlitaset. Vajadusel lisage õli (tellimisnr. 6.288-016).	Käitaja
	Filtri puhastamine	Puhastusvahendi imemisvooliku filter	Puhastage filtrit puhastusvahendi imemisvoolikuga.	Käitaja
	Amortisaatori kontrollimine	Amortisaator	Kui pumba vibratsioon on normaalsest suurem, on amortisaator defektne. Vahetage amortisaator välja.	Klienditeenindus
kord kuus või pärast 200 töötundi	Sõela puhastamine	Sõel vee sissevoolukohas	Monteerige sõel välja ja puhastage.	Käitaja
	Ujukiventili kontrollimine	Ujukipaak	Kui ujukiventil on suletud, ei tohi ülevoolust vett välja tulla.	Käitaja
	Automaatse siselülituse kontrollimine	Survelüliti	Pump seisab, sest puudub vee tarbimine. Avage pesupüstol. Kui rõhk kõrgsurvevõrgus langeb alla 3 MPa, peab pump sisse lülituma.	Käitaja
	Vooliku mansettide pingutamine	kõik voolikumansetid	Pingutage voolikumansette momentvõtmega. Pingutusmoment kuni 28 mm nominaalläbimõõtu = 2 Nm, alates 29 mm = 6 Nm.	Käitaja
kord aastas või 1000 töötunni järel	Õlivahetus	Kõrgsurvepump	Õli välja lasta. Valage sisse uus õli. Kontrollida õlipaagi täituvust.	Käitaja
	Seadme kontrollimine katlakivi moodustumise osas	kogu veesüsteem	Ventiilide või pumpade funktsioonirikked võivad osutada katlakivi moodustumisele. Vajadusel viige läbi katlakivi eemaldamine.	Katlakivi eemaldamise osas instruueeritud operaator
kord aastas	Turvakontroll	kogu agregaat	Turvakontroll vastavalt survepesureid käsitlevatele direktiividele.	Spetsialist

Hooldusleping

Et tagada seadme usaldusväärne töö, soovime sõlmida hoolduslepingu. Pöörduge palun oma piirkonna Kärcher'i klienditeenindusse.

Hooldustööd

Kes tohib hooldustöid teha?

■ Käitaja

Töid märkusega „Käitaja“ tohivad teha ainult instrueeritud inimesed, kes oskavad kõrgsurveseadmeid kindlalt käitada ja hooldada.

■ Elektrikud

Ainult inimesed, kes on läbinud kutseõppe elektrotehnika valdkonnas.

■ Klienditeenindus

Töid märkusega „Klienditeenindus“ tohivad teha ainult firma Kärcher klienditeeninduse montöörid.

Õlivahetus

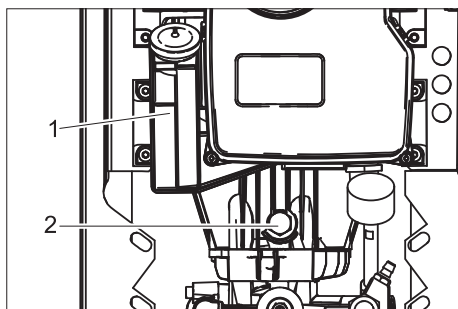
⚠ HOIATUS

Kuumast õlist ja seadme osadest tingitud põletusohu! Enne õlivahetust laske pumbal 15 minutit jahtuda.

Märkus:

Vana õli tohib käidelda ainult selleks ettenähtud kogumispunktides. Palun viige vana õli sinna. Keskkonna saastamine vana õliga on karistatav.

Õlisortide ja täitekoguse kohta vt „Tehnilised andmed“.



- 1 Õlipaak
- 2 Õli väljalaskekruvi

- Asetage kogumisanum õli väljalaskekruvi alla.
- Võtke õlipaagi kaas ära.
- Keerake õli väljalaskekruvi välja ja koguge õli kokku.
- Keerake õli väljalaskekruvi sisse ja pingutage.
- Valage uus õli aeglaselt kuni õlipaagil oleva MAX-tähiseni sisse.
- Pange kohale õlipaagi kaas.
- Utiliseerige vana õli vastavalt keskkonnanõuetele või andke volitatud kogumispunkti.

Katlakivi eemaldamine

Katlakivi ladestumine põhjustab:

- suurema torujuhtme takistuse
- komponentide, kuhu on ladestunud katlakivi, võimaliku rivist välja langemise

⚠ OHT

- Tuleohtlikest gaasidest põhjustatud plahvatusohu! Katlakivi eemaldades on suitsetamine keelatud. Hoolitsege hea ventilatsiooni eest.
- Hapest tingitud sööbimisoht! Kandke kaitseprille ja kaitsekindaid.

Märkus:

- Järgige õnnetusjuhtumite vältimise eeskirja BGV A1.
- Järgige katlakivi eemaldi pakendi etiketil olevaid kasutusjuhiseid.

Eemaldamiseks on vastavalt seaduslikele ettekirjutustele lubatud kasutada ainult kontrollmargiga katlakivi eemaldusvahendit.

- RM 100 (tellimisnr. 6.287-008) lahustab katlakivi ja lihtsaid katlakivi ja pesuainete jääkide ühendeid.
- RM 101 (tellimisnr. 6.287-013) lahustab setteid, mida vahendiga RM 100 lahustada ei saa.

Märkus:

Soovitame seejärel korrosioonikaitseks ja happejääkide neutraliseerimiseks pumbata seadmest puhastusvahendi paagi kaudu läbi leeliselisest lahust (nt RM 81).

- Esmalt eemaldage katlakivi ujukipaagist:
 - Vee juurdejooksu sulgemine.
 - Võtke ujuki paagi kaas ära.
 - Vabastage voolik pumba imiküljelt ujukipaagi suhtes.
 - Sulgege vooliku vaba ots.
 - Valage sisse 7 % katlakivi eemaldi lahust.
 - Pärast katlakivi eemaldamist eemaldage jäägid täielikult paagist.
- Kõrgsurvesüsteemist katlakivi eemaldamine:
 - Võtke kõrgsurvevoolik võrgu toite küljest maha ja riputage ujukipaaki.
 - Minge paagis ettevalmistatud katlakivi eemaldusvahendi seguga lühikeseks ajaks ringlusrežiimile, laske mõjuda, loputage.

Abi häirete korral

⚠ OHT

Elektrilöögist lähtuv oht.

Vigastusohu! Kõigi hooldus- ja remonttööde ajaks tuleb seadme lüliti välja lülitada.

Tõmmake toitepistik välja ja takistage selle uuesti ühendamist

⚠ OHT

Väljuvast, võimalik et kuumast veejoast lähtuv vigastusohu!

⚠ OHT

Õnnetusohu seadme juures töötades!

Kõigi tööde puhul:

- Puhta vee lukustusventiil sulgeda.
- Laske tulistel seadmeosadel jahtuda.
- Muutke seade rõhuvabaks, avades kõik pesupüstolid.

Kes tohib rikkeid kõrvaldada?

■ Käitaja

Töid märkusega „Käitaja“ tohivad teha ainult instrueeritud inimesed, kes oskavad kõrgsurveseadmeid kindlalt käitada ja hooldada.

■ Elektrikud

Ainult inimesed, kes on läbinud kutseõppe elektrotehnika valdkonnas.

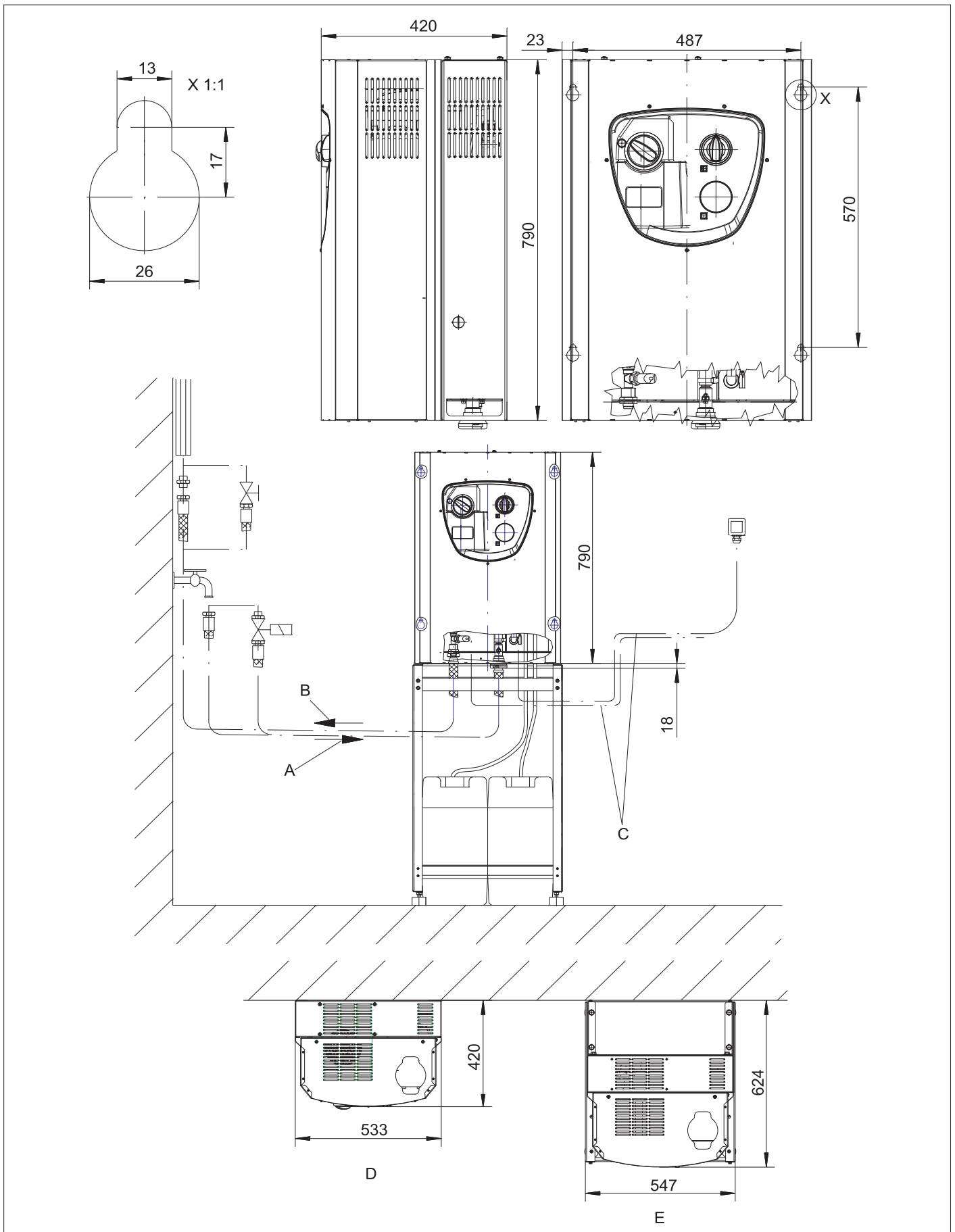
■ Klienditeenindus

Töid märkusega „Klienditeenindus“ tohivad teha ainult firma Kärcher klienditeeninduse montöörid.

Rike	Võimalik põhjus	Kõrvaldamine	kelle poolt
Veejuga ebaühtlane	Düüs ummistunud.	Puhastage düüsi.	Käitaja
	Vee juurdevool liiga väike	Kontrollige veevarustust.	Käitaja
Puhastusaine edasitoimetamine ebapiisav või puudub	Doseerimine määratud liiga väike.	Suurendada doseerimist.	Käitaja
	Düüs on reguleeritud kõrgsurvele.	Seadke düüs asendisse „CHEM“.	Käitaja
	Puhastusvahendi paagis olev imifilter must.	Puhastage imifiltrit.	Käitaja
	Puhastusvahendi lekib.	Vahetage imivoolik välja.	Klienditeenindus
	Puhastusvahendi käsitsi doseerimise ventiil ummistunud, defektne.	Kontrollige, puhastage, vajadusel vahetage.	Klienditeenindus
Pump ei saavuta survet	Düüs on seatud asendisse „CHEM“	Seadke düüs asendisse „Kõrgsurve“.	Käitaja
	Kõrgsurvepumbas on õhk	Seadme õhutustamine (vt lõigust "Seadme paigaldamine").	Käitaja
	Imipoolne torujuhtme süsteem lekib.	Kontrollige keermesühendusi ja voolikuid.	Käitaja
	Liiga vähe vett.	Hoolitsege piisava vee pealevoolu eest.	Käitaja
	Veesisendi sõel on must.	Puhastage sõela.	Käitaja
	Kõrgsurvevoolik lekib.	Vahetage kõrgsurvevoolik välja.	Klienditeenindus
	Torujuhtme süsteem lekib.	Parandage torujuhtme süsteem.	Klienditeenindus
	Koguse reguleerimine defektne.	Kontrollige koguse reguleerimist, remontige.	Klienditeenindus
	Pumba ventiil defektne.	Vahetage ventiil välja.	Klienditeenindus
Kõrgsurvepump klopib, manomeeter (lisavarustus) võngub tugevalt	Amortisaaotr defektne.	Vahetage amortisaator välja.	Käitaja
	Veepump võtab sisse vähesel määral õhku.	Kontrollige imisüsteemi ja kõrvaldage leke.	Käitaja
	Puhastusvahendi paak tühi	Lisage puhastusvahendit paaki.	Käitaja
	Vee pealevoolu temperatuur liiga kõrge.	Langetage veetemperatuuri.	Käitaja
	Vee pealevool ummistunud.	Puhastage vee sissevoolu sõela, kontrollige vee pealevoolu.	Käitaja
	Ventiilitaldrik või ventiilivedru defektne.	Vahetage osad välja.	Klienditeenindus
	Eelsurvepumbas katlakivi või pump defektne.	Kontrollige eelsurvepumpa.	Käitaja
	Seade ei käivitu sisselülitamisel või kaugjuhtimisele (lisavarustus) vajutamisel	Seadme pealüliti on väljas.	Sisse lülitada
Ehituspoolne vooluvarustus katkenud.		Sisse lülitada	Käitaja
Survelüliti defektne		Vahetage survelüliti välja.	Klienditeenindus
Mootori kaitselüliti vallandus ülevoolu või mõne vooluvõrgu faasi rivist väljatangemise tõttu.		Kontrollige 3 faasi pinget.	Elektrik/klienditeenindus
Mootori kaitselüliti on valesti seadistatud.		Reguleerige vastavalt elektriskeemile.	Elektrik/klienditeenindus
Juhtimise ja eelsurvepumba mootori kaitselüliti vallandus.		Kontrollige mootori kaitselüliti.	Elektrik/klienditeenindus
Transformaatori juhtkaitse defektne.		Kontrollige põhjust, vahetage juhtkaitse välja.	Elektrik/klienditeenindus
Kontrollpaneel defektne.		Kontrollige kontrollpaneeli, vajadusel vahetage.	Klienditeenindus
Pump ei käivitu valmisolekuajal pesupüstoli avamisega	Survelüliti või survelüliti kaabel on defektne.	Vahetage survelüliti või kaabel välja.	Klienditeenindus
Seade ei lülitu välja	Pump imeb tühjendatud puhastusvahendi paagi kaudu õhku.	Valage puhastusvahendi paaki puhastusvahendit, õhutage imivoolikut.	Käitaja
	Survelüliti defektne.	Vahetage survelüliti välja.	Elektrik/klienditeenindus

Tehnilised andmed

		HD 7/16-4 ST HD 7/16-4 ST-H				HD 9/18-4 ST HD 9/18-4 ST-H				HD 13/12-4 ST HD 13/12-4 ST-H			
Elektriühendus													
Pinge	V	400	230	440	220	400	230	440	220	400	230	440	220
Voolu liik	--	3~				3~				3~			
Sagedus	Hz	50		60		50		60		50		60	
Tarbitav võimsus	kW	5,0				6,8				7,3			
Elektriline kaitse (inaktiivne)	A	16	25	16	25	16	25	16	25	16	25	16	25
Kaitse liik		IPX5											
Elektritoide	mm ²	2,5	4	2,5	4	2,5	4	2,5	4	2,5	4	2,5	4
Veevõtuühendus													
Juurdevoolu hulk (min)	l/h (l/min)	800 (13,3)				1000 (16,7)				1400 (23,3)			
Juurdevoolurõhk (max)	MPa (baar)					1,0 (10)							
Pealevoolutemperatuur (maks.), ST	°C					70							
Pealevoolutemperatuur (maks.), ST-H	°C					85							
Jõudluse andmed													
Vee töösurve (standardotsakuga)	MPa (baar)	3...16 (30...160)				4...18 (40...180)				3...12 (30...120)			
Standarddüüsi düüsi suurus		043		040		055				098			
Maks. töö-ülerõhk	MPa (baar)	19 (190)				20 (200)				15 (150)			
Juurdevoolu kogus	l/h (l/min)	300...700 (5...11,7)				460...900 (7,7...15)				650...1300 (10,8...21,7)			
Puhastusvahendi sisse imemine	l/h (l/min)	0...42 (0...0,7)				0...54 (0...0,9)				0...78 (0...1,3)			
	%					0...6							
Joapüstoli tagasilöögi jõud (maks.)	N	35				47				56			
Tuvastatud väärtused vastavalt standardile EN 60335-2-79													
Käte/käsivarte vibratsiooniväärtus													
Pesupüstol	m/s ²	1,7				3,0				2,1			
Joatoru	m/s ²	3,0				4,2				2,8			
Ebakindlus K	m/s ²	0,3				0,3				0,3			
Helirõhu tase L _{pA}	dB (A)	70				71				74			
Ebakindlus K _{pA}	dB (A)	3				3				3			
Tagatud müratase	dB (A)	87				88				91			
Käitusained													
Õlikogus	l	0,5				0,75				1,25			
Õlisort	--	SAE 90 Hypoid											
Mõõtmed ja kaalud													
Laius	mm	533											
Kõrgus	mm	790											
Sügavus	mm	420											
Kaal, põhiseade, ST	kg	58				65				78			
Kaal, põhiseade, ST-H	kg	62				69				82			



- A Veesisend 3/4"
- B Kõrgsurveliitmik EASY!Lock
- C Elektriühendus alt
- D Vahend seinale kinnitamiseks
- E Raamil

Tarvikud

Puhastusvahend

Puhaastusvahendid kergendavad puhastustöid. Tabelis on esitatud puhastusvahete valik. Enne puhastusvahendite töötlemist tuleb kindlasti järgida pakendil olevaid märkusi.

- Keelatud on järgmised puhastusvahenditüübid, sest kahjustavad seadet:
 - salpeeterhapet sisaldavad puhastusvahendid
 - aktiivkloori sisaldavad puhastusvahendid

Kasutusala	Sihtgrupp	Puhastusvahend	Kärcheri tähistus	Doseerimine
Vahutamine	Toiduainetetööstus/lihatööstused	Desinfitseeriv puhastusaine	RM 732	1-3%
		Desinfitseeriv vahend	RM 735	0,75-7%
		Desinfitseeriv puhastusvaht, leeliseline	RM 734	2-5%
	Joogitööstused/veinitööstused	Vahtpuhasti, leeliseline	RM 58 ASF	1-2%
		Vahtpuhasti, happeline	RM 59 ASF	1-2%
		Desinfitseeriv puhastusvaht, leeliseline	RM 734	2-5%
	Kohalikud omavalitsused	Vahtpuhasti, väline, neutraalne	RM 57	1-2%
		Desinfitseeriv puhastusaine, sisemine	RM 732	1-3%
	Põllumajandus	Desinfitseeriv puhastusaine	RM 732	1-3%
		Desinfitseeriv vahend	RM 735	0,75-7%
Kõrgsurvepuhastus	Joogitööstused/veinitööstused	Universaalpuhasti	RM 55	0,5-8%
		Desinfitseeriv puhastusvaht, leeliseline	RM 734	2-5%
	Kohalikud omavalitsused	Aktiivpesu, leeliseline	RM 81	1-5%
		Põllumajandus	Aktiivpesu, leeliseline	RM 31
	Aktiivpesu, leeliseline		RM 81	1-5%
	Laevavarustus	Aktiivpesu, leeliseline	RM 81	1-5%
	Autotöökoda	Aktiivpuhasti, leeliseline (mootor/osad)	RM 31	1-5%
		Aktiivpesu, leeliseline (sõiduki pealt/alt-pesu)	RM 81	1-5%
Põranda puhastamine	Toiduainetetööstus/lihatööstused	Intensiivpuhasti	RM 750	1-5%
		Põrandate universaalpuhastusvahend	RM 69	0,5-1%
	Joogitööstused/veinitööstused, kohalikud omavalitsused	Intensiivpuhasti	RM 750	1-5%
		Põrandate universaalpuhastusvahend	RM 69	0,5-1%
	Autotöökoda	Intensiivpuhasti	RM 750	1-5%
		Põrandate universaalpuhastusvahend	RM 69	0,5-1%
	Laevavarustus	Intensiivpuhasti	RM 750	1-5%
		Põrandate universaalpuhastusvahend	RM 69	0,5-1%
Pesuhari	Kohalikud omavalitsused	Aktiivpesu, väline, leeliseline	RM 81	1-5%
		Universaalpuhasti	RM 55	0,5-8%
	Autotöökoda	Aktiivpesu, leeliseline (sõiduki pealt/alt-pesu)	RM 81	1-5%
	Laevavarustus	Aktiivpesu, väline, leeliseline	RM 81	1-5%

* = ainult lühikeseks kasutamiseks, kahe etapiline meetod, loputada üle puhta veega

** = ASF = mustuse eemaldamist kergendavad omadused

*** = eelpiserduseks sobib Foam-Star 2000

Lisaseadmete komplektid

Kaugjuhtimisseadmed			
1	Kaugvabastusseadme komplekt*	2.637-491.0	1 töökoht. Valmisoleku taastamine pärast ooteaja möödumist. Mitme töökoha paralleelne kasutamine on võimalik.
2	Lihtsa HD-kaugjuhtimisseadise komplekt*	2.744-014.0	1 töökoht. Kõrgsurvepumba ja kuni kahe puhastusvahendi juhtimine. 2 töökoha või ühe töökoha ja ühe tasulise kaugjuhtimisseadise (nr. 3) kasutamine ühenduses prioriteetsuslülitiga (nr. 4).
3	Tasulise kaugjuhtimisseadise komplekt*	2.642-422.0	Tasuline kaugjuhtimisseadis. Kõrgsurvepumba juhtimine ja kuni kaks puhastusvahendit pärast mündi sisestamist.
4	Prioriteetsuslülitite komplekt*	2.638-200.0	Lülitamine 2 kaugjuhtimisseadise (nr. 2) või ühe kaugjuhtimisseadise (nr. 2) ja ühe tasulise kaugjuhtimisseadise (nr 3) vahel.
5	Mitmerežiimilise kaugjuhtimisseadise juhtelektroonika komplekt*	2.744-036.0	Kõrgsurvepumba ja kahe puhastusvahendi juhtimine kuni 6 töökohalt (nr 6). Tasulise kaugjuhtimisseadise (nr 3) täiendav ühendamisvõimalus.
6	Paigalduskomplekt mitmerekžiimilise kaugjuhtimisseadise töökoht	2.744-015.0	Mitmerekžiimilise kaugjuhtimisseadise (nr 5) töökoht.
7	Avariilülitite komplekt*	2.744-002.0	Katkestab seadme vooluvarustuse.
8	Harukarbi paigalduskomplekt	2.744-798.0	Vajalik paigalduskomplektide (nr. 1) kuni (nr. 7) ühendamiseks seadmele. Juhtmed ühendatud, ühendus seadmel olevate pistikühenduste kaudu.
9	Kaugvabastusseadme ühenduskarbi komplekt	2.209-807.0	Vajalik kaugvabastusseadme (nr 1) ja avariilülitite (nr 7) komplektide ühendamiseks.
Lisaseadmete komplektid			
1	Rõhualanduse paigalduskomplekt	2.209-773.0	Pärast ooteaja möödumist survetustatakse kõrgsurvesüsteem..
2	Alarõhul väljastatava ühekordse puhastusvahendi komplekt*	2.209-779.0	Vajalik juhul, kui kaugjuhtimisseadmega valiti 1 puhastusvahend. Koosneb 1 magnetventiilist ja 1 tasemeandurist**.
3	Alarõhul väljastatava kahekordse puhastusvahendi komplekt*	2.209-780.0	Vajalik, kui kaugjuhtimise teel valitakse 2. puhastusvahend (valikuliselt nr 5 juurde). Koosneb 1 magnetventiilist, 1 tasemeandurist ja 1 doseerimisventiilist.
4	Kõrgsurvega väljastatava ühekordse puhastusvahendi komplekt*	2.209-799.0	Võimaldab lisada kõrgsurverežiimil puhastusvahendit. Vajalik puhastusvahendi juhtimiseks kaugjuhtimisseadise kaudu. Seadmel on seeriaviisiliselt puhastusvahendi doseerimine alarõhuga, mis aktiveeritakse 3-režiimilise düüsi sisselülitamisega. Selle paigalduskomplekti paigaldamise korral langeb ära 3-režiimilise düüsi sisselülitamise vajadus.
5	Kõrgsurvega väljastatava kahekordse puhastusvahendi komplekt*	2.209-800.0	Võimaldab lisada kõrgsurverežiimil puhastusvahendit. Vajalik teise puhastusvahendi juhtimiseks kaugjuhtimisseadise kaudu. Seadmel on seeriaviisiliselt puhastusvahendi doseerimine alarõhuga, mis aktiveeritakse 3-režiimilise düüsi sisselülitamisega. Selle paigalduskomplekti paigaldamise korral langeb ära 3-režiimilise düüsi sisselülitamise vajadus.
6	Veepihendamise komplekt (DGT)	2.209-777.0	Pehmendusvedeliku lisamine hoiab ära katlakivi moodustumise kuuma veega töötades.
7	Töötundide loenduri paigalduskomplekt	2.209-778.0	Registreerib seadme tööaja hooldusintervallide jälgimiseks.
8	HWE 860	3.070-036.0	Soojendab elektriboileri abil pealevooluvett.
9	St põrandaraami paigalduskomplekt	2.210-058.0	Seadme paigaldamiseks põrandale, kui paigaldamine seinale ei ole võimalik. Teostus: lakitud teras.
10	Põrandaraami VA paigalduskomplekt	2.210-059.0	Seadme paigaldamiseks põrandale, kui paigaldamine seinale ei ole võimalik. Teostus: roostevaba teras.
11	Paigalduskomplekt vee pealevoolu magnetventiil	2.209-788.0	Katkestab vee pealevoolu, kui seade seisab.
* Lisaks on vajalik harukarbi paigalduskomplekt			
**Seade on seeriaviisiliselt varustatud alarõhul töötava seadmega puhastusvahendi lisamiseks. Seadis aktiveeritakse 3-režiimilise düüsi abil.			

Seadme installeerimine



Ainult volitatud spetsialistidele!

Lahtipakkimine

- Kontrollige lahtipakkimisel paki sisu.
- Transpordil tekkinud vigastuste puhul teavitage toote müüjat.
- Hoidke pakendil olev puurimisšabloon seadme paigaldamiseks alles.

Paigaldus

Märkus:

Veeühenduse, kõrgsurveõrgu ning elektriühenduse tohivad läbi viia ainult volitatud spetsialistid järgides kohapeal kehtivaid eeskirju.

- Seade tuleb paigaldada kuiva, mitteplahvatusohtlikku keskkonda.
- Paigaldamine peab toimuma kindlale tasasele aluspinnale.
- Seade peab olema hooldustöödeks hästi juurdepääsetav.

Võimalikud on järgmised paigaldusviisid:

- Paigaldamine seinale
- Paigaldamine põrandaraami paigalduskomplektiga (lisavarustus)

Seadme kinnitamine seinale

⚠ ETTEVAATUS

Traumade ja kahjustuste oht! Paigaldamisel arvestage seadme kaalu.

TÄHELEPANU

Kahjustusoht! Seadmes külmuv vesi võib lõhkuda seadme osi.

Seade tuleb paigaldada ruumidesse, mille temperatuur ei lange alla 0 °C. Külmutamiskorral, nt välistingimustes paigaldamise korral, tuleb seade tühjendada ja antistatiga läbi pesta.

- Kontrollige seina kandevõimet.
- Kasutage pakendil olevat puurimisšabloonit ja märkige seinale puurimiskohad.
- Puurige seina augud.
- Kasutage seinal sobivat kinnitusmaterjali.
- Võtke seadme kate ära.
- Riputage seade üles ja kindlustage alalakukumise vastu.
- Pange seadme kate uuesti peale ja kruvige kinni.

Elektriühendus

- Ühendamiseks vajalikke andmeid Tehnilistest andmetest ja tüübisildilt.
- Seadme tööks vajalik vooluvarustus peab olema teostatud püsirežiimi jaoks.
- Elektriühenduse peab teostama elektrimontöör ja see peab vastama normile IEC 60364-1.
- Töölal voolu all olevad osad, kaablid ja seadmed peavad olema laitmatu seisundis ja kaitstud surve all paiskuvate vee eest.

Veevarustus

- Vee pealevoolu teostus püsirežiimi jaoks.
- Vee pealevool tuleb varustada blokeerimisarmatuuriga ja ühendada liikuvalt survevooliku abil kõrgsurveseadmega.
- Liiga väikese vooliku ristlõike või liiga madala eelsurve tagajärjeks on vee puudus.
- Liiga kõrge eelsurve või voolikutes olevate surveteravike korral tuleb kindlasti ette lülitada rõhualandi.
- Paigalduskohas peab olema vee äravool.

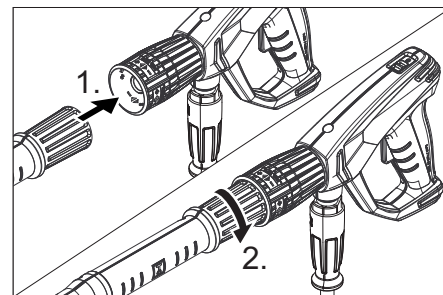
Kõrgsurvepaigaldus

Paigaldamisel tuleb järgida VDMA dokumenti 24416 Hochdruckreiniger; Festinstallierte Hochdruckreinigungssysteme; Begriffe, Anforderungen, Installation, Prüfung („Kõrgsurvepesurid; püsivalt paigaldatud kõrgsurve-puhastussüsteemid; mõisted, nõuded, installeerimine, kontroll“) (tellida kirjastusest Beuth Verlag, Köln, www.beuth.de).

- Ühendus statsionaarselt paigaldatud torustiku ja seadme vahel tuleb teostada kõrgsurve-voolikuna.
 - Statsionaarselt paigaldatud torustik tuleb paigutada võimalikult sirgjooneliselt. Kõrgsurvetorud tuleb paigaldada eeskirjadekohaselt ning arvestades pikkuse muutumist soojuse ja rõhu toimel, kasutades summutatud lahtisi ja kinniseid klambreid.
 - Et hoida rõhukadu kõrgsurvetorudes võimalikult madal, tuleks kinni pidada järgmistest soovistest:
Torud: Nimiläbimõõt DN 15 (1/2“).
Voolikud: Nimiläbimõõt DN 8.
- Ülalnimetatud orientiiride puhul tuleb loomulikult arvestada veel torujuhtme pikkuse ja suunamuutuste ning armatuuride arvuga.

Paigaldage pesupüstol, joatoru ja otsak

Märkus: EASY!Lock süsteem seob osiseid eri kiiruskeermetega vaid kiirete ja turvaliste pööretega.



Vt joon. „Juhtelemendid“.

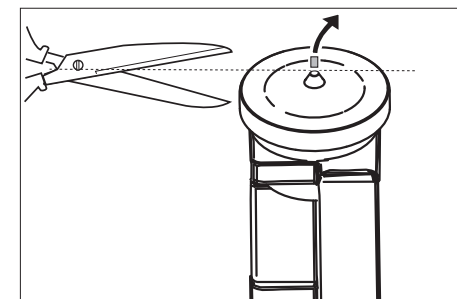
- Paigaldage düüs joatorule (markeering seadevõrul üleval) ja keerake käsitsi kinni (EASY!Lock).
- Ühendage pesupüstoliga joatoruga ja keerake käsitsi kinni (EASY!Lock).
- Ühendage kõrgsurvevoolik käsipihustuspüstoliga ja tõmmake käetugevuselt kinni (EASY!Lock).
- Ühendage kõrgsurvevoolik seadme kõrgsurveväljundi või kõrgsurvetorustiku külge (EASY!Lock).

Puhastusaine paagi paigaldamine

Puhastusvahendi paak tuleb paigutada nii, et paagi põhi ei ole rohkem kui 1,5 m seadme all.

Esmakordne kasutuselevõtt

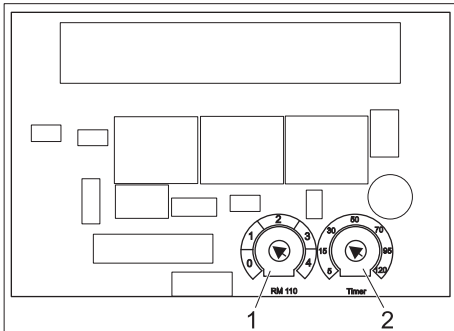
- Kontrollige vee pealevoolu vajalikkust ja lubatud temperatuuri.
- Kontrollige kõrgsurvepumba õlitaset.



- Lõigake ära õlipaagi tipp.

Seadistused

Seadistused tehakse juhtmoodulilt. Juhtmoodul asub kõrgsurvepumba elektrikapis.



- 1 Vee kareduse potentsiomeeter
- 2 Ooteaja potentsiomeeter

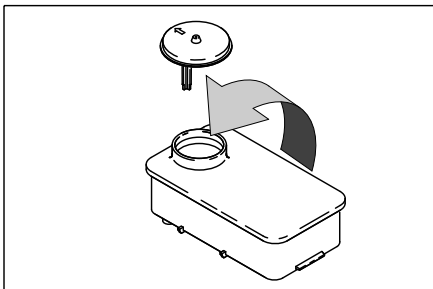
Ooteaeg

- Seadistage potentsiomeetriga juhtelektronikal valmisolekuaega.
- Tehase seadistus: 10 minutit

Aega võib seadistada 5 kuni 120 minutini. Juhtmoodulile on trükitud lihtne skaala orienteeruvate väärtustega.

Pehmendi komplekt (lisavarustus)

Kaitseks katlakivi moodustumise vastu kuumu veega töötades kareda vee puhul. Doseerib veele pehmentit. Doseeritavat kogust saab kohandada vastavalt vee karedusastmele.



- Valage paaki Kärcheri pehendusvedelikku RM 110 (tellimisnr. 2.780-001).
- Selgitage välja kohalik vee karedus:
 - Kohaliku veevarustuseettevõtte abil,
 - vee kareduse kontrollseadisega (tellimisnr. 6.768-004).

⚠ OHT

Ohtlik elektripinge! Sisestamist tohib teostada ainult väljaõppinud elektrik.

- Reguleerige pöördpotentsiomeetrit pehmenti alusel vastavalt vee karedusele. Skaala näitab karedusvahemikku 1 kuni 4.

Seadme õhutamise

- Keerake düüs maha.
- Laske seadmel nii kaua töötada, kuni väljavoolavas vees ei ole enam õhulle.
- Vajadusel laske seadmel 10 sek. töötada - välja lülitada. Korra protsessi mitu korda.
- Lülitage seade välja ja katke düüs kinni.

ELi vastavusdeklaratsioon

Käesolevaga kinnitame, et allpool kirjeldatud seade vastab meie poolt turule toodud mudelina oma kontseptsioonilt ja konstruktsioonilt EL direktiivide asjakohastele põhilistele ohutus- ja tervisekaitse nõuetele. Meiega kooskõlastamata muudatuste tegemise korral seadme juures kaotab käesolev deklaratsioon kehtivuse.

Toode: Kõrgsurvepesur

Tüüp: 1.524-xxx

Asjakohased EL direktiivid:

2006/42/EU (+2009/127/EU)

2014/30/EL

Kohaldatud ühtlustatud standardid:

EN 55014-1: 2006+A1: 2009+A2: 2011

EN 55014-2: 2015

EN 60335-1


EN 60335-2-79


EN 61000-3-2: 2006+A1: 2009+A2: 2009

EN 61000-3-3: 2013

EN 62233: 2008

Allakirjutanud toimivad juhatuse korraldusel ja volitusel.


H. Jenner
CEO


S. Reiser
Head of Approval

dokumentatsiooni eest vastutav isik:
S. Reiser

Alfred Kärcher GmbH & Co. KG
Alfred-Kärcher-Str. 28 - 40
71364 Winnenden (Germany)
Tel: +49 7195 14-0
Faks: +49 7195 14-2212

Winnenden, 2016/11/01

Lisavarustus ja varuosad

Kasutage ainult originaalvarukuid ja originaalvaruosi, mis tagavad seadme ohutu ja tõrgeteta käituse.

Tarvikute ja varuosade kohta leiate teavet aadressilt www.kaercher.com.

Garantii

Igas riigis kehtivad vastava volitatud müügiesindaja antud garantiitingimused. Võimalikud häired seadme töös kõrvaldatakse garantiiajal tasuta, kui põhjuseks on materjali- või tootmisviga.

Garantii jõustub vaid siis, kui kauba müüja täidab kaupa müües juurdelisatud vastusekaardi täielikult ära, sellele pitsati paneb ja selle allkirjastab ning kui te saadate vastusekaardi seejärel firmale, kes teie riigis seda kaupa turustab.

Garantii puhul pöörduge palun tagavaruosade ja ostutšekiga müüja poole või lähimasse volitatud klienditeenindusse.

Klienditeenindus

Seadme tüüp:	Tootmisnr.:	Kasutuselevõtu kuupäev:

Kontrollimise kuupäev:

Tulemus:

Allkiri

Kontrollimise kuupäev:

Tulemus:

Allkiri

Kontrollimise kuupäev:



Tulemus:

Allkiri

Kontrollimise kuupäev:

Tulemus:



Allkiri

  Pirms ierīces pirmās lietošanas izlasiet instrukcijas oriģinālvalodā, rīkojieties saskaņā ar norādījumiem tajā un uzglabājiet to vēlākai izmantošanai vai turpmākiem lietotājiem. Pirms pirmās lietošanas obligāti izlasīt norādījumus par drošību Nr. 5.956-309!

Satura rādītājs

Vides aizsardzība	LV	1
Drošības norādījumi	LV	1
Noteikumiem atbilstoša lietošana	LV	2
Darbība	LV	3
Aparāta elementi	LV	4
Apkalpošana	LV	4
Transportēšana	LV	5
Aparāta uzglabāšana	LV	5
Kopšana un tehniskā apkope	LV	5
Palīdzība darbības traucējumu gadījumā	LV	7
Tehniskie dati	LV	9
Piederumi	LV	11
Iekārtas instalācija	LV	13
ES Atbilstības deklarācija	LV	14
Piederumi un rezerves daļas	LV	14
Garantija	LV	14
Klientu apkalpošanas dienests	LV	15

Vides aizsardzība

	Iepakojuma materiāli ir atkārtoti pārstrādājami. Lūdzu, neizmetiet iepakojumu kopā ar mājsaimniecības atkritumiem, bet nogādājiet to vietā, kur tiek veikta atkritumu otrreizējā pārstrāde.
	Nolietotās ierīces satur noderīgus materiālus, kurus iespējams pārstrādāt un izmantot atkārtoti. Baterijas, eļļa un tamlīdzīgas vielas nedrīkst nokļūt apkārtējā vidē. Tādēļ lūdzam utilizēt vecās ierīces ar atbilstošu atkritumu savākšanas sistēmu starpniecību.

Neļaujiet motoreļļai, kurināmai degvielai, dīzeļdegvielai un benzīnam nonākt apkārtējā vidē. Saudzējiet augsni un nolietoto eļļu likvidējiet videi nekaitīgā veidā.

Informācija par sastāvdaļām (REACH)

Aktuālo informāciju par sastāvdaļām atradīsiet:

www.kaercher.com/REACH

Drošības norādījumi

- Ņemiet vērā attiecīgajā valstī likumdevēja izdotos normatīvos aktus par šķidruma smidzinātājiem.
- Ņemiet vērā attiecīgajā valstī likumdevēja izdotos normatīvos aktus par negadījumu novēršanu. Šķidrumu smidzinātāji ir regulāri jāpārbauda un pārbaudes rezultāts ir rakstiski jādokumentē.
- Ievērojiet drošības norādījumus, kas pievienoti izmantotajiem tīrīšanas līdzekļiem (parasti atrodami uz līdzekļa iepakojuma etiķetes).
- Aparātu drīkst instalēt tikai specializēts uzņēmums atbilstoši attiecīgajiem nacionālajiem noteikumiem.
- Aparātu drīkst pieslēgt tikai tādām elektriskajam pieslēgumam, kuru ierīkojis elektriķis atbilstoši IEC 60364.
- Bojātu tīkla pieslēguma kabeli nekavējoties lieciet nomainīt pilnvarotā klientu apkalpošanas dienestā vai profesionālā elektromehāniskā darbnīcā.
- Pirms aparāta apkopes darbu veikšanas atvienojiet kontaktdakšu.
- Kontaktdakšai un kontaktligzdai jābūt brīvi pieejamām arī pēc instalācijas.
- Iekārta jānodrošina ar noplūdes strāvas aizsargslēdzi ar atslēgšanās strāvu, kas mazāka vai vienāda ar 30 mA.
- Aparātu drīkst lietot tikai personas, kuras ir iepazīstinātas ar tā apkalpošanu vai ir pierādījušas savas spējas to apkalpot, un viņas ir pilnvarotas lietot šo aparātu.
- Aparātu aizliegts izmantot bērniem vai jauniešiem.

Simboli uz aparāta



Nepareizi lietojot, augstspiediena strūkļa var būt bīstama. Strūkļu nedrīkst vērst uz cilvēkiem, dzīvniekiem, zem sprieguma esošām elektriskām iekārtām un uz pašu aparātu.



Apdegumu gūšanas risks, strādājot pie sakarsētām virsmām!



Savainošanās risks! Brīdinājums par bīstamu elektrisko spriegumu

Riska pakāpes

△ BĪSTAMI

Norāde par tieši draudošām briesmām, kuras izraisa smagas traumas vai nāvi.

△ BRĪDINĀJUMS

Norāde par iespējami draudošām briesmām, kuras var izraisīt smagas traumas vai nāvi.

△ UZMANĪBU

Norāde uz iespējami bīstamu situāciju, kura var radīt vieglus ievainojumus.

IEVĒRĪBAI

Norāde par iespējami bīstamu situāciju, kura var radīt materiālos zaudējumus.

Darba vietas

Ar sūkņa agregātu iekārtu tikai ieslēdz un izslēdz. Citas darba vietas atkarībā no iekārtas uzbūves atrodas pie papildierīcēm (smidzināšanas iekārtām), kas pieslēgtas savienojumu vietās.

Personīgais aizsargaprīkojums



Tīrot troksni pastiprinošas detaļas, dzirdes traucējumu novēršanas nolūkos valkājiet austiņas.

- Aizsardzībai pret ūdens šļakatām vai netīrumiem valkājiet piemērotu aizsargapģērbu un aizsargbrilles.

Drošības iekārtas

Drošības ierīces kalpo lietotāja aizsardzībai un tās nedrīkst izslēgt vai apiet to darbību.

Aparāta slēdzis

Šī slēdža darbināšana nodrošina aparātu pret nejaušu tā ieslēgšanos. Izslēdziet šo slēdzi, īslaicīgi pārtraucot tīrīšanas darbus vai beidzot visu tīrīšanas procesu.

Drošinātājs

Rokas smidzinātāja drošinātājs novērš nejaušu aparāta ieslēgšanu.

Pārplūdes vārsts ar manometrisko slēdzi

- Samazinot ar spiediena/daudzuma regulētāju ūdens padevi, atveras pārplūdes vārsts un daļa ūdens plūst uz sūkņa ieplūdes pusi.
- Ja smidzinātājpiestoles rokturis tiek atlaists, manometriskais slēdzis atslēdz sūkni un augstspiediena strūkļa vairs netiek izsmidzināta. Pavelkot sviru, sūkns atkal ieslēdzas.

Pārplūdes spiediens manometriskais vārsts rūpnīcā ir iestatīts un noplombēti. Regulējumus drīkst veikt tikai klientu apkalpošanas dienests.

Tinuma aizsardzības kontakts

Sūkņa pievada tinuma aizsardzības kontakts motora tinumā atslēdz motoru termiskās pārslodzes gadījumā.
(Tikai HD 13/12-4 ST...).

Gatavības laiks

Ja aparātu ilgāku laiku neizmanto (var noregulēt no 5 līdz 120 min), tas izslēdzas.

Šļūtenes pārplīšanas aizsargs

Kad darbības laiks (bez darba pārtraukumiem) pārsniedz iestatīto vērtību (5-120 minūtes), aparāts izslēdzas.

Motora aizsardzības slēdzis

Pārāk liela strāvas patēriņa gadījumā motora aizsargslēdzis ierīci atslēdz.

Noplūžu kontrolsistēma

Ja augstspiediena sistēmā ir noplūdes, aparāts tiek izslēgts.

Spiediena reduktors (opcija)

Pēc darba gatavības laika augstspiediena sistēmā atveras magnētiskais vārsts un tādejādi samazina spiedienu.

Ūdens trūkuma drošinātājs (opcija)

Ūdens trūkuma drošinātājs tvertnē ar pludiņu novērš augstspiediena sūkņa tukšgaitu, ja ir nepietiekams ūdens daudzums.

Noteikumiem atbilstoša lietošana

- Šis aparāts sūknē ūdeni zem augsta spiediena uz pieslēgtām augstspiediena tīrīšanas iekārtām. Nepieciešamības gadījumā tiek uzsūkts tīrīšanas līdzeklis un piejaukts ūdenim.
- Iekārtu instalē sausā, no sala drošā telpā. Augstspiediena ūdens sadalās pa stacionāru cauruļvadu sistēmu. Alternatīvā variantā rokas smidzināšanas pistoli ar augstspiediena šļūteni var pieslēgt uzreiz aparāta augstspiediena izejai.
- Iekārtai jābūt piemontētai pie sienas tā, lai aizmugurējo atvērumu noslēgtu siena.

⚠ BĪSTAMI

Savainošanās risks! Izmantojot degvielas uzpildes stacijās vai citās bīstamās zonās, ievērot attiecīgos drošības priekšrakstus.

Minerāleļļas saturoši notekūdeņi nedrīkst nokļūt augsnē, ūdenī vai kanalizācijā. Tāpēc dzinēja mazgāšanu un apakšas mazgāšanu veikt tikai piemērotās vietās ar eļļas uztvērēju.

Ūdens kvalitātes prasības

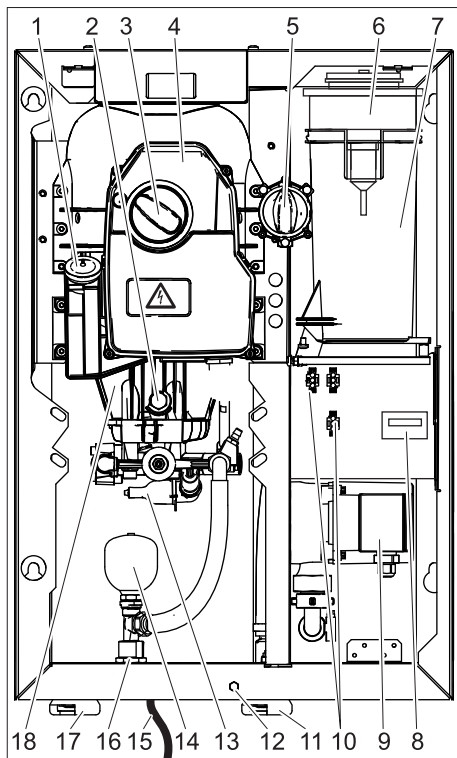
IEVĒRĪBAI

Kā augstspiediena šķidrumu drīkst izmantot tikai tīru ūdeni. Netīrumi rada iekārtas priekšlaicīgu nolietošanu vai nosēdumus. Izmantojot attīrītu ūdeni, nedrīkst pārsniegt tālāk norādītās robežvērtības.

pH vērtība	6,5...9,5
strāvas vadītspēja *	Tīra ūdens vadītspēja +1200 µS/cm
nosēdināmās vielas **	< 0,5 mg/l
filtrējamās vielas ***	< 50 mg/l
ogļūdeņraži	< 20 mg/l
hlorīdi	< 300 mg/l
Sulfāti	< 240 mg/l
kalcijs	< 200 mg/l
kopējā ūdens cietība	< 28 °dH < 50 °TH < 500 ppm (mg CaCO ₃ /l)
dzelzs	< 0,5 mg/l
mangāns	< 0,05 mg/l
varš	< 2 mg/l
Aktīvais hlors	< 0,3 mg/l
bez nepatīkamas smakas	
* kopā maksimāli 2000 µS/cm	
** pārbaudes tilpums 1 l, nosēdināšanas laiks 30 min	
*** neattiecas uz abrazīvām vielām	

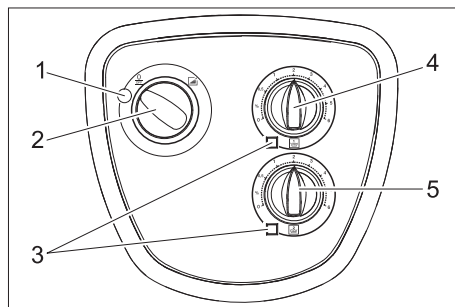
Aparāta elementi

Noņemts aparāta pārsegs.

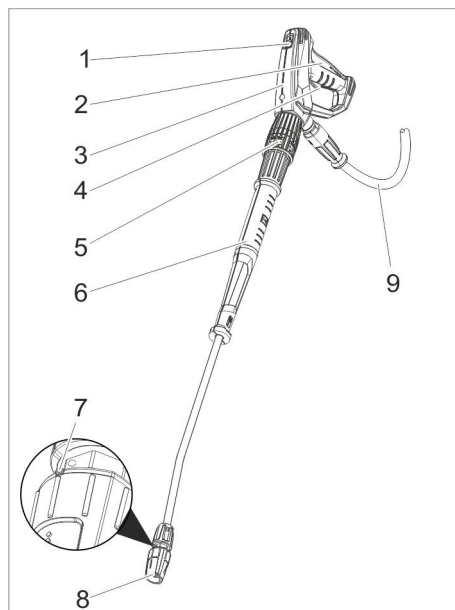


- 1 Eļļas tvertne
- 2 Eļļas noplūdes skrūve
- 3 Aparāta slēdzis
- 4 Elektriskā kārbā
- 5 Tīrīšanas līdzekļa dozēšanas vārsts
- 6 Mīkstināšanas šķidrums tvertne (opcija)
- 7 Tvertne ar pludiņu
- 8 Darba stundu skaitītājs (opcija)
- 9 Spiediena sūknis (tikai variantam ST-H)
- 10 Spraudsavienojumi papildpiederumiem
- 11 Ūdens pievads (HD 7/16, HD 8/19)
- 12 Ierīces pārsega stiprinājuma skrūve
- 13 **Manometriskais slēdzis**
- 14 Amortizators
- 15 Elektroīkla kabelis ar kontaktdakšu (nav visiem ierīces variantiem)
- 16 Augstspiediena pieslēgums EASY!Lock
- 17 Ūdens pievads (HD 13/12)
- 18 Augstspiediena sūknis

Vadības elementi



- 1 **Kontrollampīņa**
Deg zaļā krāsā: aparāts darba gatavībā.
Mirgo dzeltenā krāsā: pagājis gatavības laiks vai ir pārsniegts pastāvīgā darba režīma maksimālais laiks (šļūtenes pārplīšanas aizsargs).
Deg dzeltenā krāsā: papildināt mīkstināšanas šķidrumu (opcija).
Mirgo dzeltenā krāsā: ūdens trūkums (opcija)
Deg sarkanā krāsā: noplūde augstspiediena sistēmā.
- 2 Aparāta slēdzis
- 3 Tīrīšanas līdzekļa kontrollampīņa
Deg, ja ir tukša tīrīšanas līdzekļa kannā (opcija).
- 4 Tīrīšanas līdzekļa dozēšanas vārsts I
- 5 Tīrīšanas līdzekļa dozēšanas vārsts II (opcija)



- 1 Drošinātājs
- 2 Palaišanas gailītis
- 3 Rokas smidzināšanas pistole EASY!Force
- 4 Drošinātājsvira
- 5 Spiediena/daudzuma regulators (opcija)
- 6 Smidzināšanas caurule EASY!Lock
- 7 Trīskāršās sprauslas marķējums
- 8 Trīskāršā sprausla EASY!Lock
- 9 Augstspiediena šļūtene EASY!Lock

Apkalpošana

Drošības norādījumi

Lietotajam jāizmanto aparāts tikai atbilstoši noteikumiem. Viņam jāņem vērā vietējie apstākļi un strādājot ar aparātu jāpievērš uzmanība apkārtņē esošajiem cilvēkiem. Aparātam darbojoties nekad neatstājiet to bez uzraudzības.

⚠ **BĪSTAMI**

- Aparātu darbiniet tikai ar slēgtu pārsegu.
- Savainošanās risks! Aparātam, pievadiem, augstspiediena šļūtenei un pieslēgumiem jābūt nevainojamā stāvoklī. Ja to stāvoklis nav apmierinošs, tad aparātu izmantot nav atļauts.

⚠ **BĪSTAMI**

- Strūklu nedrīkst vērst arī uz citiem cilvēkiem vai pats uz sevi, lai notīrītu apģērbu vai apavus.
- Izsviestas detaļas rada savainošanās risku! Aizlidošanas atlūzas vai priekšmeti var savainot cilvēkus vai dzīvniekus. Nekad nevērsiet ūdens strūklu uz plīstošiem vai nestabiliem priekšmetiem.

⚠ **BĪSTAMI**

Ilgāks aparāta lietošanas ilgums var radīt vibrācijas izraisītu asinsrites traucējumus rokās.

Vispārēji ieteicamu aparāta lietošanas laiku noteikt nevar, jo tas ir atkarīgs no vairākiem ietekmes faktoriem:

- Personīga predispozīcija uz sliktu asinsriti (bieži auksti pirksti, pirkstu kņudēšana).
- Zema apkārtējā temperatūra. Roku aizsardzībai valkāt siltus cimdus.
- Cieša satveršana pasliktina asinseci.
- Nepārtraukts darba režīms ir sliktāks nekā ar pauzēm pārtraukts režīms.

Aparāta regulāras un ilglaicīgas lietošanas gadījumā un, atkārtoti iestājoties atbilstošajām pazīmēm (piemēram, pirkstu kņudēšana, auksti pirksti), mēs iesakām iziet medicīnisko apsekošanu.

Ierīces sagatavošana darbam

⚠ **BĪSTAMI**

Savainošanās risks izplūstošas, iespējams, karstas ūdens strūklas rezultātā!

➔ Pirms katras lietošanas pārbaudiet, vai augstspiediena šļūtenei, cauruļvadiem, armatūrai un smidzināšanas caurulei nav bojājumu.

➔ Nekavējoties jāatjauno konstrukcijas daļas, kuras nav hermētiskas un jānoblīvē neblīvās savienojumu vietas.

➔ Pārbaudiet šļūtenes savienojuma fiksāciju un hermētiskumu.

IEVĒRĪBAI

Tukšgaitas dēļ pastāv bojājumu risks.

➔ Pārbaudiet tīrīšanas līdzekļa līmeni tvertnē un vajadzības gadījumā papildiniet tīrīšanas līdzekli.

➔ Pārbaudiet ūdens mīkstinātāja līmeni un vajadzības gadījumā papildiniet.

Rokas smidzināšanas pistoles atvēršana/aizvēršana

- Rokas smidzināšanas pistoles atvēršana: nospiežot drošinātājsviru un palaišanas sviru.
- Rokas smidzināšanas pistoles aizvēršana: atlaižot vaļā drošinātājsviru un palaišanas sviru.

Darbs ar augstspiedienu

Norādījums:

Aparāts ir aprīkots ar manometrisko slēdzi. Motors ieslēdzas tikai tad, ja pistoles svira ir pavilkta.

- Attaisiet ūdens padeves krānu.
- Pievienojiet kontaktspraudni kontaktligzdai.
(tikai ierīces variantiem ar tīkla kabeli un kontaktdakšu).
- Aparāta slēdzi pārslēdziet uz „I”.
- Kontrolampija deg zaļā krāsā
- Atbloķējiet rokas smidzināšanas pistoli, pabīdot drošinātāju atpakaļ.
- Atveriet rokas smidzinātājpistoli.




⚠ BĪSTAMI

Iestatīt spiediena/daudzuma regulētāju, sekojiet, lai neatkrūvētos smidzināšanas caurules skrūvsavienojums.

- Darba spiedienu un ūdens daudzumu iestatiet (+/-), griežot (vienmērīgi) spiediena/daudzuma regulētāju (opcija).

Strūklas veida izvēle

- Izslēdziet rokas smidzinātājpistoli.
- Pagrieziet sprauslas korpusu, līdz vajadzīgais simbols sakrīt ar marķējumu:

	Augstspiediena apaļā strūkla (0°) īpaši noturīgu netīrumu tīrīšanai
	Zemspiediena plakanā strūkla (CHEM) tīrīšanai ar tīrīšanas līdzekli vai ar mazu spiedienu
	Augstspiediena plakanā strūkla (25°) plašu netīro virsmu tīrīšanai

Aparāta darbība tīrīšanas līdzekļu izmantošanas režīmā

⚠ UZMANĪBU

Nepiemēroti tīrīšanas līdzekļi var sabojāt aparātu un tīrāmo objektu. Izmantojiet tikai tos tīrīšanas līdzekļus, kurus ir autorizējis Kärcher. Ievērojiet tīrīšanas līdzekļiem pievienotos dozēšanas ieteikumus un norādījumus. Lai sargātu apkārtējo vidi, lietojiet tīrīšanas līdzekļus taupīgi.

Ievērojiet uz tīrīšanas līdzekļiem dotos drošības norādījumus.

Kärcher tīrīšanas līdzekļi garantē darbu bez traucējumiem. Lūdzu, konsultējieties vai pieprasiet mūsu katalogu vai mūsu tīrīšanas līdzekļu informatīvās lapas.

- Palikt zem ierīces tīrīšanas līdzekļa kannu.
- Tīrīšanas līdzekļa sūkšanas šļūteni ievietot tīrīšanas līdzekļa kannā.
- Iestatiet sprauslu uz "CHEM".
- Tīrīšanas līdzekļa dozēšanas vārstu noregulējiet uz vēlamo koncentrāciju.

Ieteicamā tīrīšanas metode

- Izsmidziniet tīrīšanas līdzekli taupīgi uz sausas virsmas un ļaujiet tam iedarboties (neļaujiet izžūt).
- Izšķīdušos netīrumus noskalojiet ar augstspiediena strūklu.
- Pēc izmantošanas filtrus iemērciet tīrā ūdenī. Pagrieziet dozēšanas vārstu uz augstāko tīrīšanas līdzekļa koncentrāciju. Iedarbiniet ierīci un ļaujiet tam minūti skaloties.

Darba pārtraukšana

- Izslēdziet rokas smidzinātājpistoli. Aparāts izslēdzas.
- Nodrošiniet rokas smidzināšanas pistoli, pabīdot drošinātāju uz priekšu.

Pēc pārtraukuma:

- Atbloķējiet rokas smidzināšanas pistoli, pabīdot drošinātāju atpakaļ.
- Atveriet rokas smidzinātājpistoli. Aparāts atkal ieslēdzas.

Gatavības laiks

Noslēdzot rokas smidzināšanas pistoli, sākas gatavības laika skaitīšana. Kad gatavības laiks pagājis (no 5 līdz 120 minūtēm), aparātu vairs nevar iedarbināt, atverot rokas smidzināšanas pistoli.

Deg zaļa kontrolampija.

- Lai iedarbinātu no jauna, ierīces slēdzi pagrieziet uz „0” un pēc tam atkal uz „I”.

Norādījums:

Gatavības laiku var iestatīt klientu servisā.

Gatavības laika atskaites sākšana no jauna

- Aparāta slēdzi pārslēgt uz „0”.
- Brīdi pagaidīt.
- Aparāta slēdzi pārslēdziet uz „I” vai
- Nospiediet tālvadības pults (opcija) atbilstīgo slēdzi.

Aparāta izslēgšana

- Aizslēgt ūdens padevi.
- Atveriet rokas smidzinātājpistoli.
- Ieslēdziet sūkni ar ierīces slēdzi un ļaujiet darboties 5-10 sekundes.
- Izslēdziet rokas smidzinātājpistoli.
- Pārslēgt aparāta slēdzi „0/OFF”.
- Kontaktdakšu no kontaktlīdzdas atvienot tikai ar sausām rokām.
(tikai ierīces variantiem ar tīkla kabeli un kontaktdakšu).
- Noņemt ūdens pieslēgumu.
- Nospieš rokas smidzinātājpistoli, līdz aparāts atbrīvojas no spiediena.
- Nodrošiniet rokas smidzināšanas pistoli, pabīdot drošinātāju uz priekšu.

Aizsardzība pret aizsalšanu

IEVĒRĪBAI

Sals sabojā ierīci, ja ūdens nav pilnībā izlaists. Aparāts jāuzstāda no sala pasargātās telpās. Ja pastāv sala risks, piem., uzstādot laukā, aparāts jāiztukšo un jāizskalo ar antifrīzu.

Iztukšot ierīci

- Atskrūvēt no ierīces ūdens padeves šļūteni.
 - Atskrūvēt no ierīces augstspiediena šļūteni.
 - Darbināt ierīci, kamēr sūknis un šļūtenes ir tukšas (maks. 1 minūti).
- Ja ir ilgāki darba pārtraukumi:
- Tvertnē ar pludiņu līdz pašai augšai iepildiet tirdzniecībā pieejamu antifrīzu.
 - Zem augstspiediena izejas palieciet savākšanas tvertni.
 - Ieslēdziet aparātu un ļaujiet tam darboties tik ilgi, līdz tas ir pilnībā izskalots.

Izslēgšana avārijas gadījumā

- Pagrieziet avārijas galveno slēdzi pozīcijā "0”.
- Aizslēgt ūdens padevi.
- Spiediet rokas smidzinātājpistoli, līdz ierīcē vairs nav spiediena.

Aparāta pārsega noņemšana

- Izskrūvējiet aparāta pārsega stiprinājuma skrūvi.
- Nedaudz paceliet aparāta pārsegu un noņemiet to virzienā uz priekšu.

Transportēšana

⚠ UZMANĪBU

Savainošanās un bojājumu risks! Transportējot ņemiet vērā aparāta svaru.

IEVĒRĪBAI

Transportēšanas laikā sargājiet palaišanas sviru no bojājumiem.

- Transportējot automašīnā, saskaņā ar spēkā esošajām direktīvām nodrošiniet aparātu pret izslīdēšanu un apgāšanos.

Aparāta uzglabāšana

⚠ UZMANĪBU

Savainošanās un bojājumu risks! Uzglabājot ņemiet vērā aparāta svaru.

Kopšana un tehniskā apkope

⚠ BĪSTAMI

Savainošanās risks! Veicot jebkurus apkošanas un remontdarbus, izslēdziet aparāta slēdzi.

Atvienojiet kontaktdakšu un nodrošiniet pret ieslēgšanu.

⚠ BĪSTAMI

Savainošanās risks izplūstošas, iespējams, karstas ūdens strūklas rezultātā! Veicot jebkuru darbu:

- Aizveriet tīrā ūdens slēgvārstu.
- Ļaujiet atdzist karstajām iekārtas daļām.
- Atslēdziet ierīci no spiediena, atverot visas rokas smidzinātājpistoles.

Ekspluatācijā drošas iekārtas pamatprincipi ir regulāra apkope saskaņā ar tālāk norādīto apkopes grafiku.

Izmantojiet tikai ražotāja oriģinālās vai ražotāja ieteiktās rezerves daļas, tādas kā

- Rezerves daļas un nodilumam pakļautās daļas
- Piederumi
- Izejmateriāli
- Mazgāšanas līdzekļi

Tehniskā inspekcija/tehniskās apkopes līgums

Jūs varat vienoties ar savu tirgotāju par regulāru tehnisko inspekciju veikšanu vai noslēgt tehniskās apkopes līgumu. Lūdzu konsultējieties par šo jautājumu.

Apkopes grafiks

Kad	Veicamais darbs	Daļa, kurai jāveic apkope	Veikšana	Kam jāveic
ik dienas	Rokas smidzinātājpistoles pārbaude	Rokas smidzinātājpistole	Pārbaudiet, vai rokas smidzinātājpistole cieši noslēdzas. Pārbaudiet, vai drošinātājs pilda savas funkcijas - pasargā pret neatļautu lietošanu. Ja rokas smidzinātājpistole ir bojāta, nomainiet to.	Atbildīgā persona
	pārbaudīt	Tīkla kabelis (tikai ierīces variantiem ar tīkla kabeli un kontaktdakšu).	Regulāri pārbaudiet, vai tīkla vadam nav bojājumu, piem., plaisu veidošanās vai nolietojuma pazīmes. Ja konstatē bojājumus, vads pirms tālākas lietošanas jānomaina.	Atbildīgā persona / klientu apkalpošanas dienests
	Piepildījuma līmeņa pārbaude	Tīrīšanas līdzekļa tvertne, ūdens mīkstinātāja papildpiederumi (opcija)	Pārbaudiet piepildījuma daudzumu un nepieciešamības gadījumā papildiniet.	Atbildīgā persona
	Augstspiediena šļūteņu pārbaude	Ar darba aparātu savienotie izvadi, šļūtenes	Pārbaudiet, vai šļūtenes nav bojātas. Ja šļūtenes ir bojātas, tās nekavējoties jānomaina. Negadījuma risks!	Atbildīgā persona
reizi nedēļā vai ik pēc 40 ekspluatācijas stundām	Iekārtas hermētiskuma pārbaude	Visa iekārta	Pārbaudiet sūkņa un cauruļvadu hermētiskumu. Ja eļļas zuduma vai nehermētiskuma dēļ sūce ir vairāk kā 10 ūdens pilieni minūtē, ziņojiet klientu apkalpošanas dienestam.	Atbildīgā persona / klientu apkalpošanas dienests
	Eļļas stāvokļa pārbaude	Sūkņa eļļas tvertne	Ja eļļa ir blāva, tā jānomaina. Šajā gadījumā tāpat ieteicams nomainīt sūkņa eļļas blīvējumu (klientu apkalpošanas dienests).	Atbildīgā persona / klientu apkalpošanas dienests
	Eļļas līmeņa pārbaude	Sūkņa eļļas tvertne	Pārbaudiet sūkņa eļļas līmeni. Vajadzības gadījumā iepildiet eļļu (pasūt. Nr. 6.288-016).	Atbildīgā persona
	Filtra tīrīšana	Tīrīšanas līdzekļa sūkšanas šļūtenes filtrs	Tīrīt tīrīšanas līdzekļa sūkšanas šļūtenes filtru.	Atbildīgā persona
	Amortizatoru pārbaude	Amortizators	Ja sūknis pastiprināti vibrē, ir bojāts amortizators. Nomainiet amortizatoru.	Klientu apkalpošanas dienests
reizi mēnesī vai ik pēc 200 ekspluatācijas stundām	Sietfiltra tīrīšana	Sietfiltrs ūdens pievadā	Izmontējiet un iztīriet sietfiltru.	Atbildīgā persona
	Pludiņa vārsta pārbaude	Tvertne ar pludiņu	Ja pludiņa vārsts ir slēgts, no tvertnes nedrīkst izplūst ūdens.	Atbildīgā persona
	Automātiskās ieslēgšanās pārbaude	Manometriskais slēdzis	Sūknis nedarbojas, jo nav ūdens patēriņa. Atveriet rokas smidzinātājpistoli. Ja augstspiediena sistēmā ūdens krītās zem 3 MPa, sūknim ir jāieslēdzas.	Atbildīgā persona
	Šļūteņu apskavu pievilksana	Visas šļūteņu apskavas	Pievelciet šļūteņu apskavas ar griezes momentu atslēgu. Pievilksanas moments līdz 28 mm nominālajam diametram = 2 Nm, no 29 mm = 6 Nm.	Atbildīgā persona
reizi gadā vai pēc 1000 darba stundām	Eļļas maiņa	Augstspiediena sūknis	Izlaidiet eļļu. Iepildiet jaunu eļļu. Pārbaudiet eļļas līmeni eļļas tvertnē.	Atbildīgā persona
	Pārbaude, vai iekārta nav apkalpojusi	Visa ūdens sistēma	Vārstu vai sūkņu darbības traucējumi var norādīt uz apkalpošanas. Nepieciešamības gadījumā veiciet atkalpošanu.	Atbildīgā persona, kas instruēta par atkalpošanu
reizi gadā	Drošības pārbaude	Visa iekārta	Drošības pārbaudes atbilstoši šķidruma smidzinātāju vadlīnijām.	Speciālists

Apkopes līgums

Lai varētu garantēt drošu iekārtas ekspluatāciju, mēs iesakām noslēgt apkopes līgumu. Griezieties vietējā "Kärcher" klientu apkalpošanas dienestā.

Apkopes darbi

Kas drīkst veikt apkopes darbus?

■ Atbildīgā persona

Darbus ar piezīmi "Atbildīgā persona" drīkst veikt tikai instruētas personas, kuras prot veikt augstspiediena iekārtu ekspluatāciju un apkopi.

■ Elektriķi

Tikai personas ar arodizglītību elektrotehniskajā jomā.

■ Klientu apkalpošanas dienests

Darbus ar piezīmi "Klientu apkalpošanas dienests" drīkst veikt tikai "Kärcher" klientu apkalpošanas dienesta mehāniķi.

Eļļas maiņa

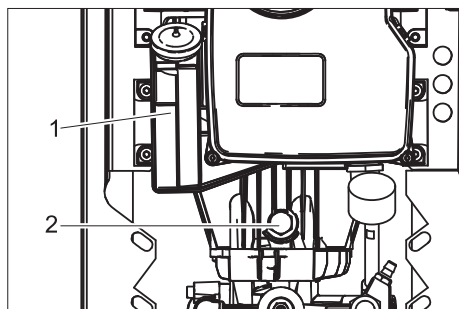
△ BRĪDINĀJUMS

Apdedzināšanās risks, saskaroties ar karstu eļļu un karstām iekārtas daļām. Pirms eļļas maiņas ļaujiet sūknim 15 minūtes atdzist.

Norādījums:

Veco eļļu drīkst nodot tikai tam paredzētos savākšanas punktus. Nododiet radušos no lietoto eļļu tur. Vides piesārņošana ar veco eļļu ir sodāma.

Eļļas veidu un daudzumu skatīt sadaļā "Tehniskie dati".



- 1 Eļļas tvertne
- 2 Eļļas noplūdes skrūve

- Novietojiet savākšanas tvertni zem eļļas noplūdes skrūves.
- Noņemiet eļļas tvertnes vāku.
- Izskrūvēt eļļas izplūdes skrūvi un iztecinaēt eļļu.
- Ieskrūvēt eļļas izplūdes skrūvi un pievilkt.
- Lēni iepildiet svaigu eļļu līdz eļļas tvertnes atzīmei "MAX".
- Uzlieciet eļļas tvertnes vāku.
- Izmantoto eļļu utilizējiet vai nododiet pilnvarotā savākšanas punktā.

Atkalķošana

Kaļķa nogulsnes izraisa:

- pastiprinātu cauruļvadu pretestību,
- iespējama arī apkalpojušos konstrukcijas daļu atteice.

△ BĪSTAMI

- Sprādziena risks uzliesmojošu gāzu ietekmē! Atkalķošanas laikā aizliegts smēķēt. Nodrošināt labu ventilāciju.
- Risks apdedzināties ar skābi! Lietojiet aizsargbrilles un aizsargcimdus.

Norādījums:

- Ievērojiet negadījumu novēršanas noteikumus (Vācijā: BGV A1).
- Ievērojiet lietošanas norādījumus uz atkalķotāja etiķetes.

Atkalķošanai atbilstoši likumu noteikumiem drīkst izmantot tikai kaļķakmens šķīdinātājus ar pārbaudes zīmi.

- RM 100 (pasūt. Nr. 6.287-008) noņem kaļķakmeni un vienkāršus kaļķakmens un mazgāšanas līdzekļu palieku savienojumus.
- RM 101 (pasūt. Nr. 6.287-013) noņem nogulsnes, kuras nevar notīrīt ar RM 100.

Norādījums:

Aizsardzībai pret koroziju un skābju palieku neutralizēšanai mēs pēc tam iesakām no tīrīšanas līdzekļa tvertnes caur aparātu izsūknēt sārmainu šķīdumu (piem., RM 81).

- Vispirms atkalķojiet tvertni ar pludiņa vārstu:
 - Aizslēgt ūdens padevi.
 - Atveriet tvertnes ar pludiņa vārstu vāku.
 - Atvienojiet šļūteni, kas savieno sūkņa sūkšanas pusi ar sūkņa pusē esošo tvertni ar pludiņa vārstu.
 - Noslēdziet šļūtenes brīvo galu.
 - Iepildiet 7 procentīgu atkalķošanas šķīdumu.
 - Pēc atkalķošanas pilnībā izvāciet no tvertnes pārpalikumus.
- Augstspiediena iekārtas atkalķošana:
 - Atvienojiet augstspiediena šļūteni no tīkla barošanas sistēmas un iekariniet tvertnē ar pludiņa vārstu.
 - Ar tvertnē sagatavoto kaļķa šķīdināšanas skābes maisījumu īsu laiku brauciet pa apli, ļaujiet tam iedarboties, izskalojiet.

Palīdzība darbības traucējumu gadījumā

△ BĪSTAMI

Elektriskās strāvas trieciena risks. Savainošanās risks! Veicot jebkurus apkopes un remontdarbus, izslēdziet aparāta slēdzi.

Atvienojiet kontaktdakšu un nodrošiniet pret ieslēgšanu.

△ BĪSTAMI

Savainošanās risks izplūstošas, iespējams, karstas ūdens strūklas rezultātā!

△ BĪSTAMI

Negadījumu risks, strādājot ar iekārtu! Veicot jebkuru darbu:

- Aizveriet tīrā ūdens slēgvārstu.
- Ļaujiet atdzist karstajām iekārtas daļām.
- Atslēdziet ierīci no spiediena, atverot vienas rokas smidzinātājpistoles.

Kurš drīkst novērst darbības traucējumus?

■ Atbildīgā persona

Darbus ar piezīmi "Atbildīgā persona" drīkst veikt tikai instruētas personas, kuras prot veikt augstspiediena iekārtu ekspluatāciju un apkopi.

■ Elektriķi

Tikai personas ar arodizglītību elektrotehniskajā jomā.

■ Klientu apkalpošanas dienests

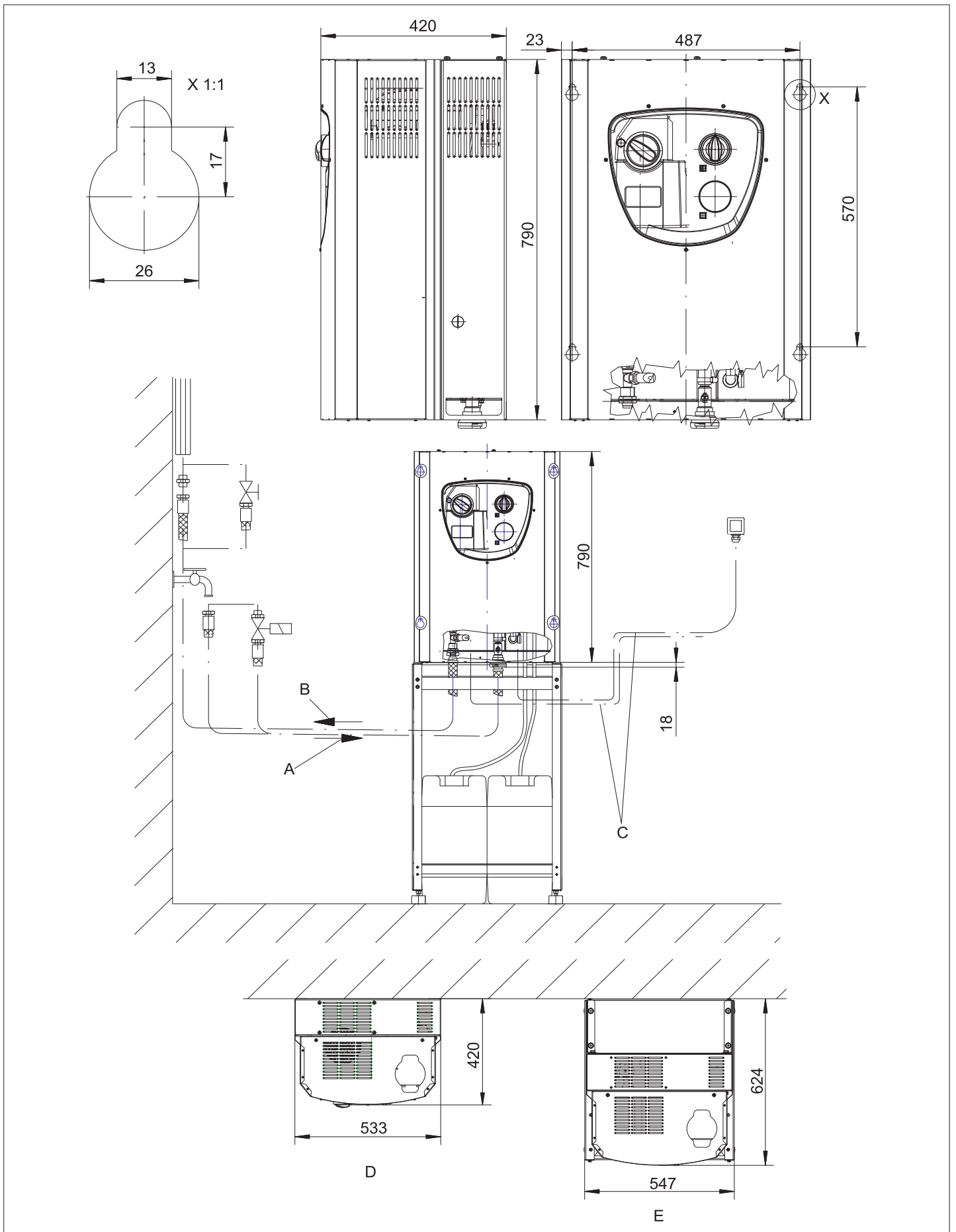
Darbus ar piezīmi "Klientu apkalpošanas dienests" drīkst veikt tikai "Kärcher" klientu apkalpošanas dienesta mehāniķi.

Darbības traucējums	Iespējamais cēlonis	Traucējuma novēršana	Kam jāveic
Ūdens strūkļa ir nevienmēri- ga	Aizsprostojusies sprausla.	Iztīriet sprauslu.	Atbildīgā persona
	Pārāk maza ūdens padeve	Pārbaudiet ūdens padevi.	Atbildīgā persona
Nepietiekama tīrīšanas lī- dzekļa padeve vai tās nav vispār	Pārāk mazs dozēšanas vērtības iesta- tījums.	Palieliniet dozēšanas vērtību.	Atbildīgā persona
	Sprausla ir noregulēta uz augstspiede- nu.	Iestatiet sprauslu uz "CHEM".	Atbildīgā persona
	Aizsērējis tīrīšanas līdzekļa tvertnes sūkšanas filtrs.	Iztīriet sūkšanas filtru.	Atbildīgā persona
	Tīrīšanas līdzekļa sūkšanas šļūtene nav hermētiska.	Nomainiet sūkšanas šļūteni.	Klientu apkalpoša- nas dienests
	Aizsprostots, bojāts manuālais tīrīša- nas līdzekļa dozēšanas vārsts.	Pārbaudiet, iztīriet, nepieciešamības gadīju- mā nomainiet.	Klientu apkalpoša- nas dienests
Sūknis nerada spiedienu	Sprausla ir noregulēta uz "CHEM".	Iestatiet sprauslu uz "Augstspiediens".	Atbildīgā persona
	Augstspiediena sūknī ir gaiss	Atgaisojiet aparātu (skatiet "Iekārtas instalāci- ja").	Atbildīgā persona
	Nav hermētiska cauruļvadu sistēma sūkšanas pusē.	Pārbaudiet skrūvsavienojumus un šļūtenes.	Atbildīgā persona
	Nepietiekams ūdens daudzums.	Nodrošiniet pietiekamu ūdens padevi.	Atbildīgā persona
	Neīrīr ūdens pievada siets.	Notīrīt sietu.	Atbildīgā persona
	Augstspiediena šļūtene nav hermētis- ka.	Nomainiet augstspiediena šļūteni.	Klientu apkalpoša- nas dienests
	Cauruļvadu sistēma nav hermētiska.	Salabojiet cauruļvadu sistēmu.	Klientu apkalpoša- nas dienests
	Bojāts daudzuma regulētājs.	Pārbaudiet daudzuma regulētāju, salabojiet.	Klientu apkalpoša- nas dienests
Klaudz augstspiediena sūk- nis, strauji svārstās mano- metrs (opcija)	Bojāts amortizators.	Nomainiet amortizatoru.	Atbildīgā persona
	Ūdens sūknis nedaudz iesūc gaisu.	Pārbaudiet sūkšanas sistēmu un novērsiet neblīvo vietu.	Atbildīgā persona
	Tīrīšanas līdzekļa tvertne ir tukša	Piepildiet tīrīšanas līdzekļa tvertni.	Atbildīgā persona
	Pārāk augsta ūdens padeves tempera- tūra.	Pazeminiet ūdens temperatūru.	Atbildīgā persona
	Nosprostojušies ūdens padeve.	Tīriet ūdens pievada sietfiltru, pārbaudiet ūdens padevi.	Atbildīgā persona
	Bojāts vārsta disks vai vārsta atspere.	Nomainiet bojātās daļas.	Klientu apkalpoša- nas dienests
	Apkalpojies vai bojāts spiediena sūk- nis.	Pārbaudiet spiediena sūkni.	Atbildīgā persona
Iekārta, ieslēdzot vai no- spiežot tālvadības pultī (op- cija), neieslēdzas	Ir izslēgts aparāta slēdzis.	Ieslēdziet	Atbildīgā persona
	Pārtraukta objekta elektroapgāde.	Ieslēdziet	Atbildīgā persona
	Pneimatiskā releja defekts	Nomainīt pneimatisko releju.	Klientu apkalpoša- nas dienests
	Pārāk lielas strāvas vai elektrotīkla vi- enas fāzes atteices dēļ reaģējis motora aizsargslēdzis.	Pārbaudiet 3 fāžu spriegumu.	Elektriķis/klientu ap- kalpošanas dienests
	Nepareizi iestatīts motora aizsardzības slēdzis.	Iestatiet saskaņā ar strāvas plūsmas shēmu.	Elektriķis/klientu ap- kalpošanas dienests
	Nostrādājis vadības sistēmas un spie- diena sūkņa motora aizsardzības slē- dzis.	Pārbaudīt motora aizsargslēdzi.	Elektriķis/klientu ap- kalpošanas dienests
	Bojāts transformatora vadības drošinā- tājs.	Pārbaudiet cēloni, nomainiet vadības droši- nātāju.	Elektriķis/klientu ap- kalpošanas dienests
	Bojāts vadības bloks.	Pārbaudiet vadības bloku, vajadzības gadīju- mā nomainiet.	Klientu apkalpoša- nas dienests
Atverot rokas smidzinātāj- pistoli, gatavības laikā sūk- nis neieslēdzas	Bojāts manometriskais slēdzis vai ma- nometriskā slēdža kabelis.	Nomainiet manometrisko slēdzi vai kabeli.	Klientu apkalpoša- nas dienests
Iekārta neizslēdzas	Sūknis sūc gaisu caur iztukšoto tīrīša- nas līdzekļa tvertni.	Piepildiet tīrīšanas līdzekļa tvertni, atgaisojiet sūcējvadu.	Atbildīgā persona
	Bojāts manometriskais slēdzis.	Nomainīt pneimatisko releju.	Elektriķis/klientu ap- kalpošanas dienests

Tehniskie dati

		HD 7/16-4 ST HD 7/16-4 ST-H				HD 9/18-4 ST HD 9/18-4 ST-H				HD 13/12-4 ST HD 13/12-4 ST-H			
Elektropadeve													
Spriegums	V	400	230	440	220	400	230	440	220	400	230	440	220
Strāvas veids	--	3~				3~				3~			
Frekvence	Hz	50		60		50		60		50		60	
Pieslēguma jauda	kW	5,0				6,8				7,3			
Drošinātāji (inertie)	A	16	25	16	25	16	25	16	25	16	25	16	25
Aizsardzība		IPX5											
Elektropievads	mm ²	2,5	4	2,5	4	2,5	4	2,5	4	2,5	4	2,5	4
Ūdensapgāde													
Pievadāmā ūdens daudzums (min.)	l/h (l/min.)	800 (13,3)				1000 (16,7)				1400 (23,3)			
Pievadāmā ūdens spiediens (maks.)	MPa (bar)	1,0 (10)											
Pievadāmā ūdens temperatūra (maks.), ST	°C	70											
Pievadāmā ūdens temperatūra (maks.), ST-H	°C	85											
Tehniskie dati attiecībā uz jaudu													
Ūdens darba spiediens (ar standarta sprauslu)	MPa (bar)	3...16 (30...160)				4...18 (40...180)				3...12 (30...120)			
Standarta sprauslas lielums		043		040		055				098			
Maks. darba pārspiediens	MPa (bar)	19 (190)				20 (200)				15 (150)			
Sūknējamā šķidrums daudzums	l/h (l/min.)	300...700 (5...11,7)				460...900 (7,7...15)				650...1300 (10,8...21,7)			
Tīrīšanas līdzekļa sūkņēšana	l/h (l/min.)	0...42 (0...0,7)				0...54 (0...0,9)				0...78 (0...1,3)			
	%	0...6											
Pistoles atsietena spēks (maks.)	N	35				47				56			
Saskaņā ar EN 60335-2-79 aprēķinātās vērtības													
Plaukstas-rokas vibrācijas lielums													
Rokas smidzinātājpistole	m/s ²	1,7				3,0				2,1			
Strūklas padeves caurule	m/s ²	3,0				4,2				2,8			
Nenoteiktība K	m/s ²	0,3				0,3				0,3			
Skaņas spiediena līmenis L _{PA}	dB(A)	70				71				74			
Nenoteiktība K _{PA}	dB(A)	3				3				3			
Garantētais skaņas jaudas līmenis	dB(A)	87				88				91			
Izejmateriāli													
Eļļas daudzums	l	0,5				0,75				1,25			
Eļļas veids	--	SAE 90 Hypoid											
Izmēri un svars													
Platums	mm	533											
Augstums	mm	790											
Garums	mm	420											
Svars, pamataparāts, ST	kg	58				65				78			
Svars, pamataparāts, ST-H	kg	62				69				82			

Izmēru tabula



- A Ūdens pievads 3/4"
- B Augstspiediena pieslēgums
EASY!Lock
- C Elektropieslēgums no apakšpuses

- D Sienas stiprinājums
- E Uz statīva

Piederumi

Mazgāšanas līdzekļi

Tīršanas līdzekļi atvieglo tīršanas uzdevumu izpildi. Tabulā parādīti izvēlei pieejamie tīršanas līdzekļi. Pirms tīršanas līdzekļu lietošanas noteikti jāievēro norādījumi uz iepakojuma.

- Nav pieļaujami šādi tīršanas līdzekļi, jo tie izraisa ierīces bojājumus:
 - slāpekļskābi saturoši tīršanas līdzekļi,
 - aktīvo hloru saturoši tīršanas līdzekļi.

Pielietojuma joma	Mērķa grupa	Mazgāšanas līdzekļi	Kärcher apzīmējums	Dozēšana
Putošana	Pārtikas produktu ražošanas/gaļas ciršanas uzņēmumi	Dezinficējošs tīršanas līdzeklis	RM 732	1-3%
		Dezinfekcijas līdzeklis	RM 735	0,75-7%
		Putojošs, dezinficējošs tīršanas līdzeklis, sārmains	RM 734	2-5%
	Dzērienu ražošanas uzņēmumi/vīna darītavas	Putojošs tīršanas līdzeklis, sārmains	RM 58 ASF	1-2%
		Putojošs tīršanas līdzeklis, skābs	RM 59 ASF	1-2%
		Putojošs, dezinficējošs tīršanas līdzeklis, sārmains	RM 734	2-5%
	Sabiedriskais sektors	Putojošs tīršanas līdzeklis ārdarbiem, neitrāls	RM 57	1-2%
		Dezinficējošs tīršanas līdzeklis, iekšdarbiem	RM 732	1-3%
	Lauksaimniecība	Dezinficējošs tīršanas līdzeklis	RM 732	1-3%
		Dezinfekcijas līdzeklis	RM 735	0,75-7%
Augstspiediena tīršana	Dzērienu ražošanas uzņēmumi/vīna darītavas	Universālais tīršanas līdzeklis	RM 55	0,5-8%
		Putojošs, dezinficējošs tīršanas līdzeklis, sārmains	RM 734	2-5%
	Sabiedriskais sektors	Aktīvs mazgāšanas līdzeklis, sārmains	RM 81	1-5%
	Lauksaimniecība	Aktīvs mazgāšanas līdzeklis, sārmains	RM 31	1-5%
		Aktīvs mazgāšanas līdzeklis, sārmains	RM 81	1-5%
	Kuģu aprīkojums	Aktīvs mazgāšanas līdzeklis, sārmains	RM 81	1-5%
	Vieglo/smago automašīnu darbnīcas	Aktīvs tīršanas līdzeklis, sārmains (motors/daļas)	RM 31	1-5%
		Aktīvs mazgāšanas līdzeklis, sārmains (automašīnu virsbūves/šasijas mazgāšana)	RM 81	1-5%
Grīdas tīršana	Pārtikas produktu ražošanas/gaļas ciršanas uzņēmumi	Intensīvs grīdas tīršanas līdzeklis	RM 750	1-5%
		Grīdas mazgāšanas līdzeklis	RM 69	0,5-1%
	Dzērienu ražošanas uzņēmumi/vīna darītavas, sabiedriskais sektors	Intensīvs grīdas tīršanas līdzeklis	RM 750	1-5%
		Grīdas mazgāšanas līdzeklis	RM 69	0,5-1%
	Vieglo/smago automašīnu darbnīcas	Intensīvs grīdas tīršanas līdzeklis	RM 750	1-5%
		Grīdas mazgāšanas līdzeklis	RM 69	0,5-1%
	Kuģu aprīkojums	Intensīvs grīdas tīršanas līdzeklis	RM 750	1-5%
		Grīdas mazgāšanas līdzeklis	RM 69	0,5-1%
Mazgāšanas suka	Sabiedriskais sektors	Aktīvs mazgāšanas līdzeklis, ārdarbiem, sārmains	RM 81	1-5%
		Universālais tīršanas līdzeklis	RM 55	0,5-8%
	Vieglo/smago automašīnu darbnīcas	Aktīvs mazgāšanas līdzeklis, sārmains (automašīnu virsbūves/šasijas mazgāšana)	RM 81	1-5%
	Kuģu aprīkojums	Aktīvs mazgāšanas līdzeklis, ārdarbiem, sārmains	RM 81	1-5%

* = tikai īslaicīgai izmantošanai, divu soļu metode, noskalot ar tīru ūdeni

** = ASF = emulgējošs

*** = iepriekšējai apsmidzināšanai der Foam-Star 2000

Papildpiederumi

Tālvadības pultis			
1	Tālvadības atbloķētāja papildpiederumi*	2.637-491.0	1 vadības bloks. Darba gatavības atjaunošana pēc gatavības laika beigām. Iespējama vairāku vadības bloku paralēla lietošana.
2	Vienkāršas tālvadības pults HD (augstspiedienam) papildpiederumi*	2.744-014.0	1 vadības bloks. Augstspiediena sūkņa un maksimāli divu tīrīšanas līdzekļa veidu vadība. 2 vadības bloku vai viena vadības bloka un vienas ar monētām darbināmas tālvadības (Nr. 3) izmantošana kopā ar prioritāšu slēdzi (Nr. 4).
3	Ar monētām darbināmas tālvadības papildpiederumi*	2.642-422.0	Ar monētām darbināma tālvadība. Augstspiediena sūkņa un maksimāli divu tīrīšanas līdzekļa veidu vadība, iemetot monētas.
4	Prioritāšu slēdža papildpiederumi*	2.638-200.0	Pārslēgšana starp 2 tālvadības pultīm (Nr. 2) vai vienu tālvadības pulti (Nr. 2) un vienu ar monētām darbināmu tālvadību (Nr. 3).
5	Daudzfunkcionālās tālvadības pults elektroniskās vadības papildpiederumi*	2.744-036.0	Augstspiediena sūkņa un divu tīrīšanas līdzekļa veidu vadība no maksimāli 6 vadības blokiem (Nr. 6). Ar monētām darbināmas tālvadības (Nr. 3) papildu pieslēgšanas iespēja.
6	Daudzfunkcionālās tālvadības pults vadības bloka papildpiederumi	2.744-015.0	Daudzfunkcionālās tālvadības pults vadības bloks (Nr. 5).
7	Avārijas izslēgšanās papildpiederumi*	2.744-002.0	Pārtrauc strāvas padevi iekārtai.
8	Sadales kārbas papildpiederumi	2.744-798.0	Nepieciešami papildpiederumu no (Nr. 1) līdz (Nr. 7) pieslēgšanai pie aparāta. Sainstalēti, pieslēdz pie aparāta ar spraudsavienojumiem.
9	Tālvadības atbloķētāja pieslēguma kontaktligzdas papildpiederumi	2.209-807.0	Nepieciešami tālvadības atbloķētāja (Nr. 1) un avārijas izslēgšanas papildpiederumu (Nr. 7) pieslēgšanai.
Papildpiederumi			
1	Spiediena redukcijas papildpiederumi	2.209-773.0	Pēc tam, kad pagājis gatavības laiks, no augstspiediena sistēmas tiek izlaists spiediens.
2	Papildpiederumi vienam tīrīšanas līdzeklim darbā ar zemu spiedienu*	2.209-779.0	Nepieciešami, ar tālvadības pulti izvēloties 1 tīrīšanas līdzekli. Sastāv no 1 magnētiskā vārsta un 1 līmeņa sensora**.
3	Papildpiederumi diviem tīrīšanas līdzekļiem darbā ar zemu spiedienu*	2.209-780.0	Nepieciešami, ar tālvadības pulti izvēloties otru tīrīšanas līdzekli (var izvēlēties arī (Nr. 5)). Sastāv no 1 magnētiskā vārsta, 1 līmeņa sensora un 1 dozēšanas vārsta.
4	Papildpiederumi vienam tīrīšanas līdzeklim darbā ar augstspiedienu *	2.209-799.0	Ļauj veikt tīrīšanas līdzekļa papildu dozēšanu, strādājot ar augstspiedienu. Nepieciešami viena tīrīšanas līdzekļa vadībai ar tālvadības pulti. Aparātam sērijas variantā ir tīrīšanas līdzekļa dozētājs zemam spiedienam, kuru aktivizē, pārslēdzot trīskāršo sprauslu. Iebūvējot šos papildpiederumus, trīskāršās sprauslas pārslēgšana nav nepieciešama.
5	Papildpiederumi diviem tīrīšanas līdzekļiem darbā ar augstspiedienu *	2.209-800.0	Ļauj veikt tīrīšanas līdzekļa papildu dozēšanu, strādājot ar augstspiedienu. Nepieciešami otra tīrīšanas līdzekļa vadībai ar tālvadības pulti. Aparātam sērijas variantā ir tīrīšanas līdzekļa dozētājs zemam spiedienam, kuru aktivizē, pārslēdzot trīskāršo sprauslu. Iebūvējot šos papildpiederumus, trīskāršās sprauslas pārslēgšana nav nepieciešama.
6	Ūdens mīkstināšanas papildpiederumi (DTG)	2.209-777.0	Pievienojot ūdens mīkstināšanas šķidrumu, darbā ar karsto ūdeni novērš apkaļķošanu.
7	Darba stundu skaitītāja papildpiederumi	2.209-778.0	Uzskaita aparāta darba stundas, lai varētu ievērot apkopes intervālus.
8	HWE 860	3.070-036.0	Ar elektrisko boileri uzkaršē pievadāmo ūdeni.
9	Grīdas statīva St papildpiederumi	2.210-058.0	Aparāta uzstādīšanai, ja nav iespējama montāža pie sienas. Tērauda konstrukcija, lakots.
10	Grīdas statīva VA papildpiederumi	2.210-059.0	Aparāta uzstādīšanai, ja nav iespējama montāža pie sienas. Augstvērtīga tērauda konstrukcija, nerūsējošs.
11	Ūdens pievada magnētiskā vārsta papildpiederumi	2.209-788.0	Pārtrauc ūdens padevi, ja aparāts nedarbojas.
* Papildus ir nepieciešami sadales kārbas papildpiederumi			
** Aparāts sērijveidā ir aprīkots ar tīrīšanas līdzekļa dozētāju darbā ar zemu spiedienu, kuru aktivizē, pārslēdzot trīskāršo sprauslu.			

Iekārtas instalācija



Tikai pilnvarotam profesionālam personālam!

Izsaiņošana

- Pēc izsaiņošanas pārbaudiet iepakojuma saturu.
- Par transportēšanas bojājumiem nekavējoties ziņojiet tirgotājam.
- Urbuma vietu šablonu uz kartona saglabāt ierīces montāžai.

Uzstādīšana

Norādījums:

Ūdens pieslēgšanu, augstspiediena sistēmas pieslēgšanu, kā arī elektrisko pieslēgumu drīkst veikt tikai pilnvaroti speciālisti, ievērojot vietējos, spēkā esošos noteikumus.

- Iekārta jāuzstāda sausā vidē, kura nav sprādzienbīstama.
- Uzstādīšana jāveic uz stingras un līdzsvarotās pamatnes.
- Iekārtai jābūt labi pieejamai apkopes darbu veikšanai.

Iespējami šādi uzstādīšanas veidi:

- Montāža pie sienas
- Uzstādīšana ar grīdas sastatņu papildpiederumiem (opcija)

Ierīces piestiprināšana pie sienas

⚠ UZMANĪBU

Savainošanās un bojājumu risks! Veicot montāžu, ņemiet vērā aparāta svaru.

IEVĒRĪBAI

Bojājumu risks! Aparātā sasalušais ūdens var sabojāt tā daļas.

Aparāts jāuzstāda no sala pasargātās telpās. Ja pastāv sala risks, piem., uzstādot laukā, aparāts jāiztukšo un jāizskalo ar antifrīzu.

- Pārbaudiet sienas nestspēju.
- Izmantojot urbšanas šablonu uz iepakojuma, izdariet uz sienas atzīmes.
- Izveidojiet sienā urbumus.
- Piestipriniet pie sienas piemērotu stiprinājuma materiālu.
- Noņemiet aparāta pārsegu.
- Ierīci uzkabināt un nostiprināt pret nokrišanu.
- Uzlieciet atpakaļ un pieskrūvējiet aparāta pārsegu.

Elektropadeve

- Pieslēgumu lielumus skatīt tehniskajos datos un ražotājfirmas datu plāksnītē.
- Iekārtas ekspluatācijai nepieciešamajai elektroapgādei ir jābūt paredzētai ilgstošai ekspluatācijai.
- Elektriskā pieslēgšana jāveic elektriķim un jāatbilst IEC 60364-1.
- Strāvu vadošajām daļām, kabeliem un ierīcēm darba vietas tuvumā jābūt nevainojamā stāvoklī un pasargātām no ūdens strūkļas.

Ūdens padeve

- Ūdens padeves sistēmu izveidojiet ilgstošai ekspluatācijai.
- Ūdens padeves cauruļvads ir jāaprīko ar noslēdzošu armatūru un ar spiediena šļūteni elastīgi jāpieslēdz pie augstspiediena iekārtas.
- Pārāk mazs vada šķērsgriezums vai pārāk mazs spiediens izraisa ūdens trūkumu.
- Ja cauruļvadu sistēmā ir pārāk augsts spiediens vai maksimāli spiediena impulsi, pirms tam obligāti jāpieslēdz spiediena reduktors.
- Uzstādīšanas vietā jābūt pieejamai ūdens notecei.

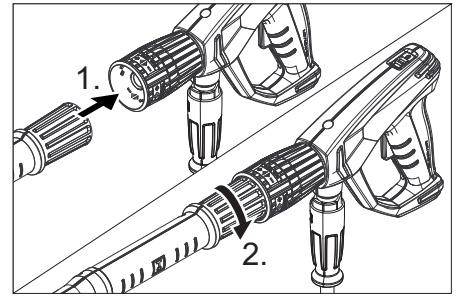
Augstspiediena instalācija

Veicot montāžu, jāievēro VDMA (Vācijas mašīnu un iekārtu ražotāju apvienības) vienotā biļetena 24416 noteikumi "Augstspiediena tīrīšanas iekārtas; stacionāri instalētas augstspiediena tīrīšanas sistēmas; termiņi, prasības, instalācija, pārbaude" (var iegādāties Beuth Verlag, Ķelnē, www.beuth.de).

- Stacionāri instalētā cauruļvadu sistēma un iekārta jāsavieno ar augstspiediena šļūteni.
 - Stacionāri instalētajai cauruļvadu sistēmai jābūt pēc iespējas taisnai. Augstspiediena cauruļvadi ir jāizvieto saskaņā ar priekšrakstiem un ņemot vērā garumu izmaiņas siltuma un spiediena ietekmē ar vaļējām un noslēgtām apskavām.
 - Lai spiediena zudumi augstspiediena vados būtu pēc iespējas mazāki, jāievēro šādi ieteikumi:
Cauruļvadi: nominālais diametrs DN 15 (1/2")
Šļūtenes: nominālais diametrs DN 8.
- Līdzās iepriekš minētajām orientējošām vērtībām, protams, ir jāņem vērā arī cauruļvadu garums un virziena maiņu un armatūru skaits.

Rokas smidzināšanas pistoles, smidzināšanas caurules un sprauslas montāža

Norādījums: EASY!Lock sistēma ātri un droši savieno komponentus, izmantojot ātro vītņi ar tikai vienu apgriezieni.



Skatīt attēlu "Vadības elementi".

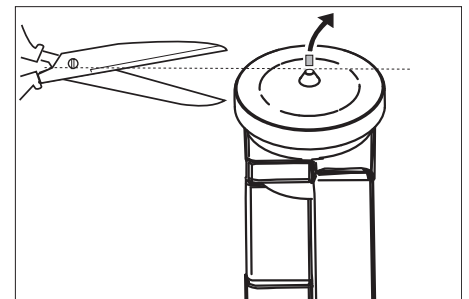
- Uzmontējiet sprauslu smidzināšanas caurulei (marķējums augšā uz regulēšanas gredzena) un savienojumu pievelciet ar roku (EASY!Lock).
- Smidzināšanas cauruli savienojiet ar rokas smidzināšanas pistoli un savienojumu pievelciet ar roku (EASY!Lock).
- Augstspiediena šļūteni savienojiet ar rokas smidzināšanas pistoli un savienojumu pievelciet ar roku (EASY!Lock).
- Pieslēdziet augstspiediena šļūteni pie aparāta augstspiediena izejas vai pie augstspiediena cauruļvadu sistēmas (EASY!Lock).

Tīrīšanas līdzekļa tvertņu uzstādīšana

Tīrīšanas līdzekļa tvertne ir jāuzstāda tā, lai tvertnes pamatne neatrastos vairāk kā 1,5 m zem aparāta.

Ekspluatācijas uzsākšana

- Pārbaudiet ūdens padevei nepieciešamo sūkņēšanas daudzumu un pieļaujamo temperatūru.
- Pārbaudiet augstspiediena sūkņa eļļas līmeni.

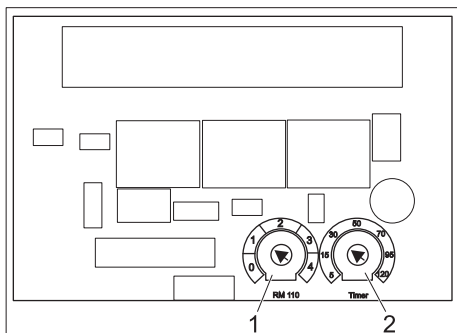


- Nogrieziet eļļas tvertnes augšējo galu.

Iestatījumi

Iestatījumus veic shēmas platē.

Shēmas plate atrodas augstspiediena sūkņa elektrokārbā.



- 1 Ūdens cietības potenciometrs
- 2 Gatavības laika potenciometrs

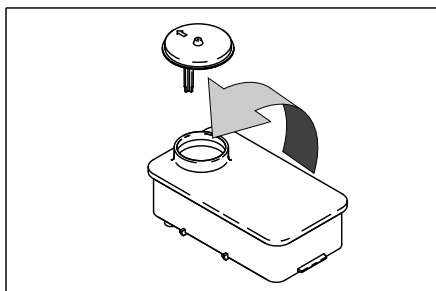
Gatavības laiks

- ➔ Ar potenciometru pārbaudiet vadības sistēmas elektronikas gatavības laiku.
- ➔ Rūpnīcas iestatījums: 10 Minūtes

Laiks var būt iestatīts no 5 līdz 120 minūtēm. Uz shēmas plates ir uzdrukāta vienkārša skala ar orientējošām vērtībām.

Ūdens mīkstinātāja papildpiederumi (opcija)

Darbojas kā aizsardzība pret apkaļķošanu, karsējot ūdeni, ja tam ir liela cietība. Dozējot mīkstinātāju pievieno ūdenim. Dozējamo daudzumu iespējams pielāgot ūdens cietības līmenim.



- ➔ Piepildiet tvertni ar Kärcher ūdens mīkstinātāja šķīdumu RM 110 (pasūt. Nr. 2.780-001).
- ➔ Vietējās ūdens cietības noskaidrošana:
 - vietējā ūdens apgādes uzņēmumā,
 - ar ūdens cietības kontrolierīci (pasūt. Nr. 6.768-004).

⚠ BĪSTAMI

Bīstams elektriskais spriegums! Iestatīšanu drīkst veikt tikai elektriķis.

- ➔ Iestatiet grozāmo potenciometru mīkstinātāja sistēmasplatē atbilstoši ūdens cietībai. Skala uzrāda cietības līmeņus no 1 līdz 4.

Atgaisot aparātu

- ➔ Noskrūvējiet sprauslu.
- ➔ Darbiniet ierīci tik ilgi, līdz ūdens izplūst, nesaturot gaisa burbulīšus.
- ➔ Vajadzības gadījumā darbiniet ierīci 10 sekundes, tad izslēdziet. Atkārtojiet darbību vairākkārt.
- ➔ Izslēdziet aparātu un uzskrūvējiet atpakaļ sprauslu.

ES Atbilstības deklarācija

Ar šo mēs paziņojam, ka turpmāk minētā iekārta, pamatojoties uz tās konstrukciju un izgatavošanas veidu, kā arī mūsu apgrozībā laistajā izpildījumā atbilst ES direktīvu attiecīgajām galvenajām drošības un veselības aizsardzības prasībām. Iekārtā izdarot ar mums nesaskaņotas izmaiņas, šis paziņojums zaudē savu spēku.

Produkts: Augstspiediena tīrīšanas aparāts

Tips: 1.524-xxx

Attiecīgās ES direktīvas:
2006/42/EK (+2009/127/EK)
2014/30/ES

Piemērotās harmonizētās normas:

EN 55014–1: 2006+A1: 2009+A2: 2011

EN 55014–2: 2015

EN 60335–1


EN 60335–2–79


EN 61000–3–2: 2006+A1: 2009+A2: 2009

EN 61000–3–3: 2013

EN 62233: 2008

Apakšā parakstījušās personas rīkojas uzņēmuma vadības uzdevumā un pēc tās pilnvarojuma.


H. Jenner
CEO


S. Reiser
Head of Approval

Par dokumentāciju sastādīšanu atbildīgā persona:
S. Reiser

Alfred Kärcher GmbH & Co. KG
Alfred-Kärcher-Str. 28 - 40
71364 Winnenden (Germany)
Tālrunis: +49 7195 14-0
Fakss: +49 7195 14-2212

Winnenden, 2016/11/01

Piederumi un rezerves daļas

Izmantot tikai oriģinālos piederumus un oriģinālās rezerves daļas, jo tie garantē drošu un nevainojamu ierīces darbību. Informāciju par piederumiem un rezerves daļām skatīt www.kaercher.com.

Garantija

Katrā valstī ir spēkā mūsu kompetentās pārdošanas sabiedrības izdotie garantijas nosacījumi. Iespējamus ierīces traucējumus garantijas laikā novērsīsim bez maksas, ja iemesls ir materiāla vai ražotāja kļūda.

Garantija stājas spēkā tikai tad, ja Jūsu pārdevējs ierīces iegādes brīdī pilnībā aizpilda atbildes karti, apzīmogo un paraksta, un Jūs atbildes karti pēc tam nosūtāt pārdošanas sabiedrībai Jūsu valstī.

Garantijas gadījumā lūdzu ar piederumiem un pirkuma čekū vērsieties pie pārdevēja vai tuvākajā klientu servisā.

Klientu apkalpošanas dienests

Iekārtas tips:	Ražotāja Nr.:	Ekspluatācija uzsākta:

Pārbaude veikta:

Pārbaudes rezultāts:

Paraksts

Pārbaude veikta:

Pārbaudes rezultāts:

Paraksts

Pārbaude veikta:

Pārbaudes rezultāts:

Paraksts

Pārbaude veikta:

Pārbaudes rezultāts:

Paraksts



Prieš pirmą kartą pradėdant naudoti prietaisą, būtina atidžiai perskaityti originalią instrukciją, ja vadovautis ir saugoti, kad ja galima būtų naudoti vėliau arba perduoti naujam savininkui.

Prieš pirmąjį naudojimą, būtinai perskaitykite saugos reikalavimus Nr. 5.956-309!

Turinys

Aplinkos apsauga	LT	1
Saugos reikalavimai	LT	1
Naudojimas pagal paskirtį	LT	2
Veikimas	LT	3
Prietaiso dalys	LT	4
Valdymas	LT	4
Transportavimas	LT	5
Įrenginio laikymas	LT	5
Priežiūra ir aptarnavimas	LT	5
Pagalba gedimų atveju	LT	7
Techniniai duomenys	LT	9
Dalys	LT	11
Prietaiso įrengimas	LT	13
ES atitikties deklaracija	LT	14
Priedai ir atsarginės dalys	LT	14
Garantija	LT	14
Klientų aptarnavimo tarnyba . .	LT	15

Aplinkos apsauga

	Pakuotės medžiagos gali būti perdirbamos. Neišmeskite pakuočių kartu su buitėmis atliekomis, bet atiduokite jas perdirbti.
	Naudotų prietaisų sudėtyje yra vertingų, antriniam žaliavų perdirbimui tinkamų medžiagų, todėl jie turėtų būti atiduoti perdirbimo įmonėms. Akumulatoriai, alyvos ir panašios medžiagos neturėtų patekti į aplinką. Todėl naudotus prietaisus šalinkite pagal atitinkamą antrinių žaliavų surinkimo sistemą.

Neišleiskite variklio alyvos, mazuto, dyzelino ir benzino į aplinką. Saugokite gruntą ir naudotos alyvos atliekas sutvarkykite laikydamiesi aplinkos apsaugos reikalavimų.

Nurodymai apie sudedamąsias medžiagas (REACH)

Aktualią informaciją apie sudedamąsias dalis rasite adresu:

www.kaercher.com/REACH

Saugos reikalavimai

- Laikykitės nacionalinių teisės normų dėl skysčių purkštuvų.
- Laikykitės nacionalinių teisės normų dėl nelaimingų atsitikimų prevencijos. Skysčių purkštuvai privalo būti reguliariai tikrinami, o patikrų rezultatai - pateikiami raštiškai.
- Laikykitės naudojamų valymo priemonių saugos reikalavimų (dažniausiai pateikiami ant etiketės).
- Sumontuoti įrenginį gali tik specializuota įmonė pagal galiojančius nacionalinius reikalavimus.
- Prietaisą junkite tik į elektros lizdą, įrengtą vadovaujantis IEC 60364 standartu.
- Pažeistą maitinimo laidą nedelsdami pakeiskite oficialioje klientų aptarnavimo tarnyboje ar leiskite pakeisti kvalifikuotam elektrikui.
- Ruošdamiesi tvarkyti siurblių, visuomet prieš tai ištraukite kištuką iš maitinimo tinklo.
- Sumontavus įrenginį, tinklo kištukas ir jo lizdas turi būti lengvai pasiekiami.
- Įrenginyje turi būti įmontuotas automatinis išjungiklis, kurio suveikimo srovė yra 30 mA arba mažesnė.
- Prietaisą gali naudoti tik įgalioti asmenys, išmokyti naudotis ir pademonstravę savo sugebėjimus dirbti su prietaisais.
- Prietaisą naudoti draudžiama vaikams arba jaunuoliams.

Simboliai ant prietaiso



Netinkamai naudojama aukšto slėgio srovė kelia pavojų. Draudžiama srovę nukreipti į asmenis, gyvūnus, veikiančią elektros įrangą arba patį prietaisą.

Pavojus nusideginti prisilietus prie įkaitusių paviršių!



Susižalojimo pavojus! Įspėjimas dėl pavojingos elektros įtampos.



Rizikos lygiai

⚠ PAVOJUS

Nuoroda dėl tiesioginio pavojaus, galinčio sukelti sunkius kūno sužalojimus ar mirtį.

⚠ ĮSPĖJIMAS

Nuoroda dėl galimo pavojaus, galinčio sukelti sunkius kūno sužalojimus ar mirtį.

⚠ ATSARGIAI

Nurodo galimą pavojų, galintį sukelti lengvus sužalojimus.

DĖMESIO

Nuoroda dėl galimo pavojaus, galinčio sukelti materialinius nuostolius.

Darbo vietos

Pirmuoju siurbliu įrenginys tik įjungimas ir išjungiamas. Kitos darbo vietos, atsižvelgiant į įrenginio konstrukciją, yra prie papildomų prietaisų (purškimo įrenginių), prijungtų prie kolonėlių.

Asmeninės saugos priemonės



Valydami garsą stiprinančias dalis, naudokite klausos organų saugos priemones.

- Kad apsisaugotumėte nuo atgalinės vandens srovės arba atšokusio purvo, dėvėkite tinkamus apsauginius rūbus bei užsidėkite apsauginius akinius.

Saugos įranga

Saugos įranga apsaugo naudotoją, todėl jos negalima keisti arba nenaudoti.

Prietaiso jungiklis

Apsaugo, kad prietaisas netyčia nebūtų įjungtas. Išjunkite jungiklį darydami pertrauką arba baigę darbą.

Apsauginis fiksatorius

Prie rankinio purkštuvu esantis apsauginis fiksatorius neleidžia atsitiktinai įjungti prietaiso.

Redukcinis vožtuvas su pneumatiniu jungikliu

- Sumažinus vandens kiekį, kartu su slėgio ir debito regulatoriumi atidaromas redukcinis vožtuvas ir dalis vandens teka atgal siurblio siurbimo pusę.
- Kai atlaisvinamas rankinio purškimo pistoleto svertas, pneumatinis jungiklis išjungia aukšto slėgio pompą, o aukšto slėgio srovė nutrūksta. Jei svertas patraukiamas, siurblys vel įjungiamas.

Redukcinis vožtuvas ir pneumatinis jungiklis yra įmontuoti gamykloje ir užplombuoti. Juos nustato tik klientų aptarnavimo tarnyba.

Apsauginis ritės kontaktas

Pneumatinės pavaros apsauginis ritės kontaktas automatiškai išjungia variklį esant teminei perkrovai.

(Tik HD 13/12-4 ST...).

Parengties laikas

Jeigu įrenginys ilgesnį laiką nenaudojamas (galima nustatyti nuo 5 iki 120 minučių), jis automatiškai išsijungia.

Apsauga nuo žarnos trūkimo

Jeigu darbo laikas (be pertraukų) viršija nustatytą reikšmę (nuo 5 iki 120 minučių), įrenginys išsijungia.

Apsauginis variklio jungiklis

Jeigu naudojama per daug elektros srovės, apsauginis variklio jungiklis išjungia prietaisą.

Apsauga nuo nuotekio

Aukšto slėgio sistemai tapus nesandariai, įrenginys išsijungia.

Slėgio sumažinimo įtaisas (papildoma įranga)

Prasibaigus parengties būsenos laikui, atsiveria aukšto slėgio sistemos magnetinis vožtuvas ir sumažinamas slėgis.

Apsauga nuo vandens trūkumo (papildoma įranga)

Apsauga nuo vandens trūkumo plūdiniame inde užtikrina, kad aukšto slėgio siurblys neįsijungs, jei trūksta vandens.

Naudojimas pagal paskirtį

- Šis prietaisas aukštu slėgiu tiekia vandenį aukšto slėgio valymo įrenginiams. Jei reikia įsiurbti valymo priemonių ir jos įmaišomos į vandenį.
- Prietaisas stacionariai įrengiamas nuo šalčio apsaugotoje vietoje. Vanduo aukštu slėgiu skirstomas stacionariu vamzdynu. Rankinis purškimo pistoletas naudojant aukšto slėgio žarną taip pat gali būti tiesiogiai prijungtas prie įrenginio aukšto slėgio išvado.
- Įrenginys turi būti sumontuotas prie sienos taip, kad atvira galinė dalis būtų uždengiama siena.

⚠ PAVOJUS

Sužalojimų pavojus! Naudodami degalinėse ir kitose pavojingose vietose, laikykitės reikiamų saugos reikalavimų.

Neišleiskite mineralinės alyvos turinčių nuotekų į dirvožemį, vandens telkinius ar kanalizaciją. Todėl variklius ir dugnus plaukite tik pritaikytose vietose, kuriose įrengtos alyvos atskyrikliai.

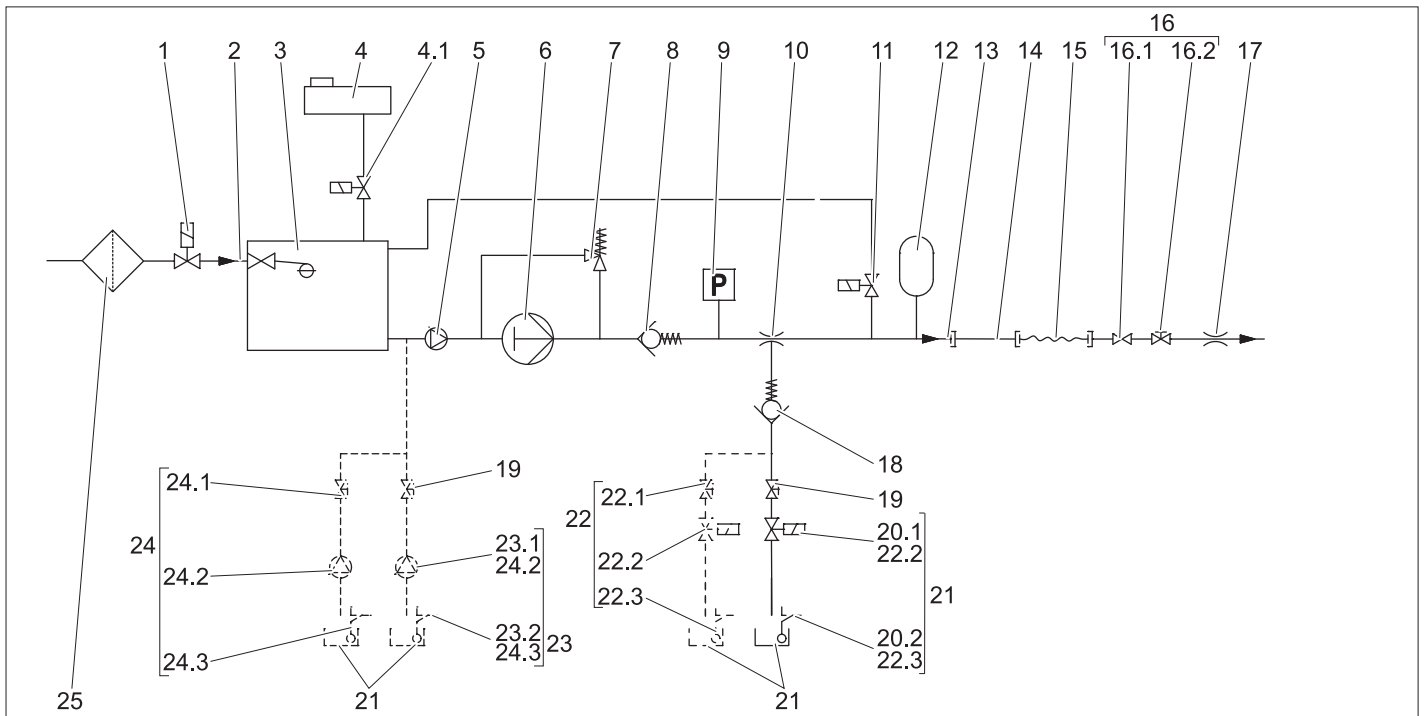
Reikalavimai vandens kokybei

DĖMESIO

Kaip aukšto slėgio terpė gali būti naudojamas tik švarus vanduo. Užterštas prietaisas greičiau susidėvi arba dėl to gali atsirasti nuosėdų.

Jeigu naudojamas perdirbtas vanduo, negali būti viršytos šios ribinės reikšmės.

pH vertė	6,5...9,5
elektros laidumas*	Švaraus vandens laidumas +1200 µS/cm
nusėdančios medžiagos **	< 0,5 mg/l
filtruojamos medžiagos ***	< 50 mg/l
Angliavandeniai	< 20 mg/l
Chloridas	< 300 mg/l
sulfatas	< 240 mg/l
Kalcis	< 200 mg/l
Bendrasis kietumas	< 28 °dH < 50 °TH < 500 ppm (mg CaCO ₃ /l)
Geležis	< 0,5 mg/l
Manganas	< 0,05 mg/l
Varis	< 2 mg/l
aktyvusis chloras	< 0,3 mg/l
nėra nemalonaus kvapo	
* Iš viso maks. 2000 µS/cm	
** Bandymo kiekis: 1 l per 30 minučių nusėdimo laiką	
*** be šveičiamųjų medžiagų	



- 1 Vandens tiekimo magnetinis vožtuvas (papildomai montuojama įranga)
- 2 Vandens įvadas
- 3 Plūdės vožtuvas
- 4 Minkštinamojo skysčio talpykla su magnetiniu vožtuvu (4.1), tik ST-H modelio (ST modelio papildoma įranga)
- 5 Pirminis siurblys, tik ST-H modelio
- 6 Aukšto slėgio siurblys
- 7 Redukcinis vožtuvas
- 8 Atgalinis vožtuvas
- 9 Pneumatinis jungiklis
- 10 Valymo priemonių purkštuvas
- 11 Slėgio sumažinimo vožtuvas (papildomai montuojama įranga)
- 12 Svyravimų slopintuvas
- 13 Aukšto slėgio išvadas
- 14 Vamzdžių sistema (papildoma įranga)
- 15 Aukšto slėgio žarna
- 16 Rankinis purkštuvas su blokuojamuoju vožtuvu (16.1) bei slėgio ir debito reguliatoriumi (16.2)
- 17 Aukšto slėgio purkštukas (trijų skylių purkštukas)
- 18 Valymo priemonių siurbimo esant žemam slėgiui atbulinis vožtuvas
- 19 Valymo priemonių dozavimo vožtuvas
- 20 Valymo priemonių lygio jutiklis (papildomai montuojama įranga), sudarytas iš 1 valymo priemonių magnetinio vožtuvo (20.1) ir 1 valymo priemonių lygio jutiklio (20.2).
- 21 Valiklių indas
- 22 2 valymo priemonės dozatorius (papildomai montuojama įranga), sudarytas iš 1 valymo priemonių dozavimo vožtuvo (22.1), 1 valymo priemonių magnetinio vožtuvo (22.2), 1 valymo priemonių lygio jutiklio (22.3)

- 23 Valymo priemonių dozatorius esant aukštam slėgiui (papildomai montuojama įranga), sudarytas iš 1 valymo priemonių siurblio (23.1) ir 1 valymo priemonių lygio jutiklio (23.2)
- 24 Valymo priemonių dvigubas dozatorius esant aukštam slėgiui (papildomai montuojama įranga), sudarytas iš 1 valymo priemonių dozavimo vožtuvo (24.1) ir 2 valymo priemonių lygio jutiklių (24.3)
- 25 Vandens filtras (papildoma įranga)

Visa siurblio galia

Vartojant visą vandens kiekį, vanduo teka per vandens įvadą, plūdės talpyklą, pirminį karšto vandens siurblį ir aukšto slėgio siurblį į aukšto slėgio išvadą.

Dalies vandens vartojimas

Jei reikia tik dalies siurblio pumpuojamo vandens, likusi vandens dalis per debito reguliatorių teka atgal į aukšto slėgio siurblio siurbimo pusę.

Valymo priemonės

Valymo priemonės įsiurbiamos purkštuvu ir dozuojamos valymo priemonių dozatoriumi.

Siurbimo aktyvinimui nustatykite daugiaskylių purkštuką į padėtį „CHEM“ (žemo slėgio plokščia srovė).

Montuojamu valymo priemonių dozatoriumi esant aukštam slėgiui (papildoma įranga) ir valymo priemonių siurbliu galima įpilti valymo priemonių.

Automatinis siurblio paleidimas

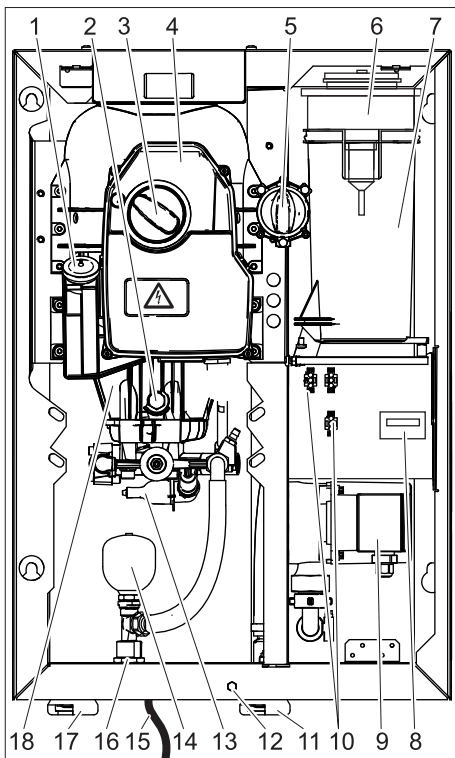
Jei per parengties laiką įjungus vieną iš mazgų, aukšto slėgio jungiklis įjungia siurblį.

Vandens minkštinimo sistema

Pridedant skysčių minkštinimo apsaugoma nuo kalkių nuosėdų susidarymo naudojant karštą vandenį. Nuo vidutinės vandens kietumo srities (8,4 - 14 °dH) ir nuo aukštesnės nei 60°C vandens temperatūros turi būti sumontuotas vandens minkštinimo priedas (DGT) arba prijungtas išorinis vandens minkštinimo įrenginys. ST-H tipo įrenginiai tinkami naudoti iki 85 °C vandens temperatūros, o ST tipo įrenginiai – iki 70°C vandens temperatūros.

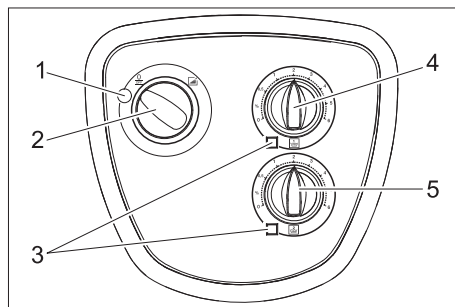
Prietaiso dalys

Nuėmus įrenginio gaubtą.

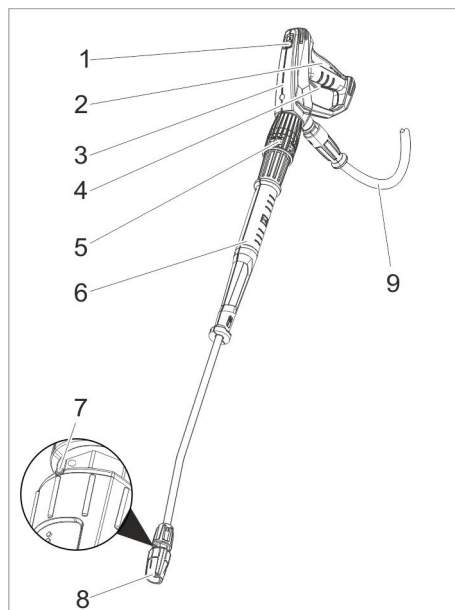


- 1 Tepalo bakas
- 2 Alyvos išleidimo varžtas
- 3 Prietaiso jungiklis
- 4 Elektros dėžė
- 5 Valymo priemonių dozavimo vožtuvas
- 6 Minkštiklio talpykla (pasirenkamas priedas)
- 7 Plūdės talpykla
- 8 Eksploatavimo valandų skaitiklis (pasirenkamas priedas)
- 9 Pirminis siurblys (tik ST-H modelyje)
- 10 Montuojamų priedų kištukinės jungtys
- 11 Vandens įvadas (HD 7/16, HD 8/19)
- 12 Prietaiso gaubto tvirtinamasis varžtas
- 13 **Pneumatinis jungiklis**
- 14 Svyravimų slopintuvas
- 15 Maitinimo kabelis su kištuku (ne visuose modeliuose)
- 16 Aukšto slėgio jungtis EASY!Lock
- 17 Vandens įvadas (HD 13/12)
- 18 Aukšto slėgio siurblys

Valdymo elementai



- 1 **Kontrolinė lemputė**
Žiba žaliai: įrenginys paruoštas naudoti.
Mirksi žaliai: pasibaigęs parengties režimo laikas arba viršytas nuolatinio veikimo maksimalus laikas (apsauga nuo žarnos trūkimo).
Žiba geltonai: Įpilkite minkštiklio (pasirenkamas priedas).
Mirksi geltonai: vandens trūkumas (papildoma įranga).
Žiba raudonai: Nesandari aukšto slėgio sistema.
- 2 Prietaiso jungiklis
- 3 Valymo priemonių kontrolinis indikatorius
Žiba, kai valymo priemonių bakas yra tuščias (papildoma įranga).
- 4 Valymo priemonių dozavimo vožtuvas I
- 5 Valymo priemonių dozavimo vožtuvas II (pasirenkamas priedas)



- 1 Apsauginis fiksatorius
- 2 Purkštuvo spragtukas
- 3 Rankinis purškimo pistoletas EASY!Force
- 4 Apsauginė svirtelė
- 5 Slėgio ir kiekio reguliavimas (Pasirenkamas)
- 6 Purškimo antgalis EASY!Lock
- 7 Trijų skylių purkštuko žymė
- 8 Trijų skylių purkštukas EASY!Lock
- 9 Aukšto slėgio žarna EASY!Lock

Valdymas

Nurodymai dėl saugos

Vartotojas prietaisą turi naudoti pagal nurodymus. Jis turi paisyti aplinkos sąlygų, o dirbdamas – netoliese esančių žmonių laikytis

Niekada nepalikite veikiančio prietaiso be priežiūros.

⚠ PAVOJUS

- Prietaisą naudokite tik uždarę gaubtą.
- Sužalojimų pavojus! Prietaisas, aukšto slėgio žarna ir jungtys turi būti nepriekaištingos būklės. Jei jų būklė nėra nepriekaištinga, prietaisą naudoti draudžiama.

⚠ PAVOJUS

- Jokiu būdu negalima nukreipti srovės į kitus asmenis arba save, norint nuvalyti rūbus arba avalynę.
- Išlekiančios dalys gali sužeisti! Išlekiantys daiktai ir atplaišos gali sužeisti žmones ir gyvūnus. Jokiu būdu nenukreipkite vandens srovės į trapius ir neįtvirtintus daiktus.

⚠ PAVOJUS

Ilgą laiką laikant įrenginį rankose, dėl vibracijos gali atsirasti kraujosruvos.

Tačiau negalima nustatyti tam tikros naudojimo trukmės, kadangi tai priklauso nuo daugybės veiksnių:

- Asmens kraujotakos sutrikimų (dažnai šalančių pirštų, pirštų formikacijos).
- Žemos aplinkos temperatūros. Rankoms apsaugoti dėvėkite šiltas apsaugines pirštines.
- Tvirtai laikydami prietaisą, išvengsite kraujosrūvų.
- Neutrūkstamas naudojimas yra pavojingesnis nei naudojimas su pertraukomis. Reguliariai ilgą laiką naudojant prietaisą ir pasikartojant tokiems požymiams (pavyzdžiui, pirštų šalimui ir formikacijai), patariame kreiptis į gydytoją.

Parengimas naudoti

⚠ PAVOJUS

Purškiamas vanduo gali būti karštas su sužaloti!

- ➔ Kiekvieną kartą prieš naudodami prietaisą, patikrinkite, ar nepažeisti vamzdžiai, aukšto slėgio žarna, armatūros ir purškimo vamzdis.
- ➔ Nedelsdami pakeiskite nesandarias dalis ir užsandarinkite nesandarias jungtis.
- ➔ Patikrinkite, ar tvirtai laikosi ir yra sandari žarnos jungtis.

DĖMESIO

Be skysčio veikiantis prietaisas gali būti pažeistas.

- ➔ Patikrinkite valymo priemonių lygį bake ir, jei reikia, papildykite.
- ➔ Patikrinkite minkštiklio lygį ir, jei reikia, papildykite.

Rankinio purškimo pistoleto atidarymas / uždarymas

- Atidarykite rankinį purškimo pistoletą: paspauskite apsauginę svirtį ir spragtuką.
- Uždarykite rankinį purškėtuva: atleiskite apsauginę svirtį ir spragtuką.

Naudojimas esant aukštam slėgiui

Pastaba:

Įrenginyje sumontuotas pneumatinis jungiklis. Variklis užsiveda tik tada, kai pistoleto svertas patraukiamas.

- Atsukite čiaupą.
- Įkiškite elektros laido kištuką. (Tik modeliuose su tinklo kabeliu ir tinklo kištuku).
- Prietaiso jungiklį nustatykite į padėtį „I“. Dega žalia kontrolinė lemputė.
- Atblokuokite rankinį purškimo pistoletą ir pastumkite apsauginį fiksatorių atgal.
- Atverkite rankinį purškimo pistoletą.




⚠ PAVOJUS

Nustatydami slėgio ir debito reguliatorių, atkreipkite dėmesį į tai, kad neatsilaisvintų purškimo vamzdžio sąvarža.

- Veikimo slėgį ir vandens kiekį nustatykite pasukdami svertą (nuosekliai) slėgio ir kiekio valdymo juostelėje (pasirinkimas) (+/-)

Pasirinkite reikiamą srovę

- Uždarykite rankinį purškėtuva.
- Pasukite antgalio korpusą, kol norimas simbolis sutaps su žyme:

	Apvali aukšto slėgio srovė (0°) - įsisenėjusiems nešvarumams
	Plokščia žemo slėgio srovė (CHEM) - naudojant ploviklį arba plaunant žemu slėgiu
	Plokščia aukšto slėgio srovė (25°) - nešvarumams, užimančioms didelį plotą

Darbas su valymo priemonėmis

⚠ ATSARGIAI

Netinkama valomoji priemonė gali sugadinti prietaisą ir plaunamą daiktą. Naudokite tik „Kärcher“ aprobuotus ploviklius. Laikykitės prie ploviklių pridėdamų rekomendacijų dėl dozavimo ir kitų nurodymų. Saugokite aplinką – taupiai naudokite valymo priemones

Laikykitės ant valymo priemonių pakuočių pateiktų saugos reikalavimų.

„Kärcher“ plovikliai užtikrina darbą be sutrikimų. Kreipkitės patarimo arba reikalaukite mūsų katalogo, arba mūsų informacinio bukletu apie ploviklius.

- Valymo priemonių kanistrą pastatykite po prietaisu.
- Valymo priemonių siurbimo žarną įkiškite į baką.
- Antgalį nustatykite į padėtį „CHEM“.
- Pageidaujama koncentraciją nustatykite ploviklio dozavimo vožtuvu.

Rekomenduojame tokį plovimo metodą

- Šiek tiek ploviklio užpurškite ant sauso paviršiaus ir leiskite įsigerti (bet ne išdžiūti).
- Ištirpusius nešvarumus nuplausite aukšto slėgio srove.
- Baigę dirbti, užmerkite švoriame vandenyje. Dozavimo vožtuvu nustatykite didžiausią ploviklio koncentraciją. Įjunkite prietaisą ir palaukite vieną minutę.

Darbo nutraukimas

- Uždarykite rankinį purškėtuva. Įrenginys išsijungia.
- Užfiksukite rankinį purškimo pistoletą ir pastumkite apsauginį fiksatorių į priekį.

Po pertraukos:

- Atblokuokite rankinį purškimo pistoletą ir pastumkite apsauginį fiksatorių atgal.
- Atverkite rankinį purškimo pistoletą. Įrenginys vėl įsijungia.

Parengties laikas

Uždarius rankinį purškimo pistoletą, prasideda parengties laikas. Pasibaigus parengties laikui (5–120 minučių), prietaiso nebegalima įjungti atidarant rankinio purškimo pistoletą.

Mirksi žalia kontrolinė lemputė.

- Norėdami įjungti iš naujo, prietaiso jungiklį iš pradžių nustatykite į padėtį „0“, o po to - vėl į padėtį „I“.

Pastaba:

Parengties laiką gali nustatyti klientų aptarnavimo tarnybos darbuotojai.

Parengties laiko paleidimas iš naujo

- Prietaiso jungiklį nustatykite į padėtį „0“.
- Trumpai palaukite.
- Prietaiso jungiklį nustatykite į padėtį „I“ arba
- Paspauskite atitinkamą nuotolinio valdymo pulto (papildoma įranga) mygtuką.

Prietaiso išjungimas

- Užsukite čiaupą.
- Atverkite rankinį purškimo pistoletą.
- Įjunkite siurblių prietaiso jungikliu ir 5–10 sekundžių palaiykite įjungtą.
- Uždarykite rankinį purškėtuva.
- Prietaiso jungiklį nustatykite į padėtį „0/ OFF“.
- Tik sausomis rankomis ištraukite tinklo kištuką iš lizdo. (Tik modeliuose su tinklo kabeliu ir tinklo kištuku).
- Atjunkite vandens tiekimą.
- Įjunkite rankinį purškėtuva, kol prietaiso nebeveiks slėgis.
- Užfiksukite rankinį purškimo pistoletą ir pastumkite apsauginį fiksatorių į priekį.

Apsauga nuo šalčio

DĖMESIO

Iki galo neišleidus iš įrenginio vandens, šaltis gali sugadinti įrenginį.

Prietaisą laikykite nuo šalčio apsaugotose patalpose. Jei prietaisas bus naudojamas šaltoje aplinkoje, pavyzdžiui, montuojant išorėje, ištuštinkite prietaisą ir išskalaukite jį antifrizu.

Prietaiso ištuštinimas

- Atsukite prie prietaiso prijungtą vandens tiekimo žarną.
 - Atsukite nuo prietaiso aukšto slėgio žarną.
 - Įjunkite prietaisą ir palaukite, kol išsitusins siurblys ir žarnos (apie 1 minutę).
- Per ilgesnes darbo pertraukas:
- Į plūdės talpyklą iki viršaus pripilkite įprasto antifrizo.
 - Po aukšto slėgio išvadu padėkite gaudyklę.
 - Įjunkite prietaisą ir laikykite įjungtą, kol per visą prietaisą pratekės skystis.

Avarinis išjungimas

- Pagrindinį jungiklį pasukite į padėtį „0“.
- Užsukite čiaupą.
- Paleiskite rankinį purškimo pistoletą ir palaukite, kol prietaiso nebeveiks slėgis.

Įrenginio gaubto nuėmimas

- Išsukite įrenginio gaubto tvirtinamąjį varžtą.
- Įrenginio gaubtą šiek tiek pakelkite ir nuimkite per priekį.

Transportavimas

⚠ ATSARGIAI

Sužalojimų ir pažeidimų pavojus! Transportuojant prietaisą, reikia atsižvelgti į jo svorį.

DĖMESIO

Transportuojant spragtukai saugo nuo pažeidimų.

- Transportuojant įrenginį transporto priemonėse, jį reikia užfiksuoti pagal galiojančius reglamentus, kad neslystų ir neapvirtų.

Įrenginio laikymas

⚠ ATSARGIAI

Sužalojimų ir pažeidimų pavojus! Pastatant laikyti prietaisą, reikia atsižvelgti į prietaiso svorį.

Priežiūra ir aptarnavimas

⚠ PAVOJUS

Sužalojimų pavojus! Prieš visus techninės priežiūros ir remonto darbus, išjunkite prietaisą jungikliu.

Ištraukite tinklo kištuką ir užtikrinkite, kad jis nebūtų įkištas iš naujo

⚠ PAVOJUS

Purškiamas vanduo gali būti karštas su sužaloti!

Atlikdami visus darbus:

- Užsukite švaraus vandens blokavimo vožtuvą.
- Palaukite kol atvės, įkaitusios įrenginio dalys.
- Atverkite rankinį purškimo pistoletą ir pašalinkite iš įrenginio slėgį.

Įrenginys saugiai veiks, jei bus reguliariai tikrinamas pagal šį priežiūros planą.

Naudokite tik originalias arba gamintojo rekomenduojamas atsargines dalis, pavyzdžiui:

- Atsarginės ir nusidėvinčios dalys
- Priedai
- Eksploatacinės medžiagos
- Valymo priemonės

Saugos priežiūra/techninės priežiūros sutartis

Su savo tiekėju galite susitarti dėl nuolatinės saugos priežiūros ar sudaryti techninės priežiūros sutartį. Kilus klausimams, pasikonsultuokite.

Aptarnavimo planas

Terminas	Užduotis	Prietaiso dalių grupė	Veiksmai	Vykdytojas
Kasdien	Patikrinti rankinį purškimo pistoletą	Rankinis purkštuvus	Patikrinkite, ar sandariai užsiveria rankinis purškimo pistoletas. Patikrinkite, kaip veikia apsauga nuo atsitiktinio valdymo. Pakeiskite sugedusį rankinį purškimo pistoletą.	Naudotojas
	Patikrinti	Elektros laidas (Tik modeliuose su tinklo kabeliu ir tinklo kištuku).	Reguliariai tikrinkite, ar nepažeistas maitinimo laidas, pavyzdžiui, ar neatsirado trūkių arba senėjimo požymių. Radę pažeidimų, prieš naudodami prietaisą, būtinai pakeiskite maitinimo kabelį.	Naudotojas / klientų aptarnavimo tarnyba
	Patikrinti užpildymo lygį	Valymo priemonių bakas, minkštiklio tvirtinimo kompleksas (pasirenkamas priedas)	Patikrinkite užpildymo lygį ir, jei reikia, papildykite.	Naudotojas
	Patikrinti aukšto slėgio žarnas	Išeinamieji vamzdžiai, žarnos nuo prietaiso	Patikrinti, ar nepažeistos žarnos. Nedelsiant pakeisti netinkamas naudoti žarnas. Nelaimingo atsitikimo pavojus!	Naudotojas
Kas savaitę arba po 40 darbo valandų	Įrenginio sandarumo tikrinimas	Visas įrenginys	Patikrinkite siurblio ir vamzdyno sandarumą. Jei prarandama alyva arba laša daugiau nei 10 vandens lašų per minutę, kreiptis į klientų aptarnavimo tarnybą.	Naudotojas / klientų aptarnavimo tarnyba
	Patikrinti alyvos lygį	Siurblio alyvos bakas	Jei alyva blyškios spalvos, ji turi būti pakeista. Šiuo atveju taip pat patariama pakeisti alyvos tarpiklį (turi atlikti klientų aptarnavimo tarnyba).	Naudotojas / klientų aptarnavimo tarnyba
	Patikrinti alyvos lygį	Siurblio alyvos bakas	Patikrinti alyvos kiekį siurblyje. Jei reikia, papildyti alyvos (užs.Nr. 6.288-016).	Naudotojas
	Filtro valymas	Filtrai prie valymo priemonių siurbimo žarnos	Išvalykite filtrą prie valymo priemonių siurbimo žarnos.	Naudotojas
	Svyravimų slopintuvo tikrinimas	Svyravimų slopintuvus	Jei siurblys per stipriai vibruoja, sugedęs svyravimų slopintuvus. Pakeiskite svyravimų slopintuvą.	Klientų aptarnavimo tarnyba
Kas mėnesį arba po 200 darbo valandų	Išvalyti filtrą	Vandens įvado filtras	Išmontuokite ir išvalykite filtrą.	Naudotojas
	Plūdės vožtuvo tikrinimas	Plūdės talpykla	Jei plūdės vožtuvas užvertas, per viršų negali tekėti vanduo.	Naudotojas
	Automatinio jungiklio tikrinimas	Pneumatinis jungiklis	Siurblys stovi, nes neimamas vanduo. Atverkite rankinį purškimo pistoletą. Jei aukšto slėgio sistemoje slėgis nukrenta žemiau 3 MPa, išjunkite siurbį.	Naudotojas
	Žarnų pavalkėlių užveržimas	Visi žarnų pavalkėliai	Dinamometrinio raktu užveržkite žarnų pavalkėlius. Iki 28 mm nominaliojo skersmens užveržimo momentas = 2 Nm, p nuo 29 mm = 6 Nm.	Naudotojas
Kasmet arba po 1000 darbo valandų	Alyvos keitimas	Aukšto slėgio siurblys	Išleiskite alyvą. Pripilkite naujos alyvos. Patikrinti alyvos kiekį bake.	Naudotojas
	Įrenginio užkalėjimo tikrinimas	Visa vandentiekio sistema	Vožtuvų ir siurblių funkciniai sutrikimai gali atsirasti dėl užkalėjimo. Jei reikia, pašalinkite kalkių nuosėdas.	Pašalinti kalkes apmokytas naudotojas
Kasmet	Saugos patikra	Visas įrenginys	Saugos patikra vadovaujantis skysčių purkštuvų naudojimo taisyklėmis.	Ekspertai

Sutartis dėl aptarnavimo darbų

Siekiant užtikrinti patikimą įrangos veikimą, rekomenduojama sudaryti techninės priežiūros sutartį. Kreipkitės į vietinę „Kärcher“ techninės priežiūros tarnybą.

Aptarnavimo darbai

Kas gali atlikti techninės priežiūros darbus?

■ Naudotojas

Žodžiu „Naudotojas“ pažymėtus darbus gali atlikti tik apmokyti asmenys, gebantys saugiai valdyti ir techniškai prižiūrėti aukšto slėgio įrenginius.

■ Elektrikai

Tik asmenys, turintys elektrotechninį išsilavinimą.

■ Klientų aptarnavimo tarnyba

Žodžiu „Klientų aptarnavimo tarnyba“ pažymėtus darbus gali atlikti tik klientų aptarnavimo tarnybos darbuotojai.

Alyvos keitimas

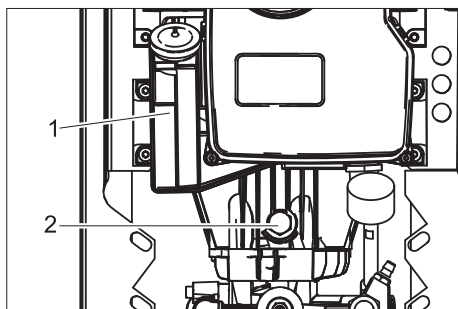
⚠ **ĮSPĖJIMAS**

Įkaitę įrenginio dalys ir alyva gali nudeginti. Prieš keisdami alyvą, palaukite 15 minučių, kol atvės alyva.

Pastaba:

Sutvarkyti naudotą alyvą būtinai perduokite specialiai tarnybai. Perduokite šiai tarnybai susikaupusią naudotą alyvą. Už aplinkos teršimą naudotą alyvą baudžiama.

Tinkamos alyvos rūšys ir reikalingas kiekis nurodyti skyriuje „Techniniai duomenys“.



1 Tepalo bakas

2 Alyvos išleidimo varžtas

- ➔ Po alyvos išleidimo varžtu padėkite gaudyklę.
- ➔ Nuimkite alyvos bako dangtelį.
- ➔ Išsukite alyvos išleidimo varžtą ir surinkite alyvą.
- ➔ Įsukite ir tvirtai priveržkite alyvos išleidimo varžtą.
- ➔ Į alyvos baką iki žymės „MAX“ įpilkite naujos alyvos.
- ➔ Uždėkite alyvos bako dangtelį.
- ➔ Laikydami aplinkosaugos reikalavimų, sutvarkykite alyvos atliekas arba pridukite jas tam skirtoje vietoje.

Kalkių pašalinimas

Dėl kalkių nuosėdų:

- padidėja pasipriešinimas vamzdyne
- gali sugesti užkalkėję dalys

⚠ **PAVOJUS**

- Degios dujos gali sprogti! Šalinant kalkes, draudžiama rūkyti. Užtikrinti gerą vėdinimą.
- Rūgštys gali išėsdinti! Naudokite apsauginius akinius ir pirštines.

Pastaba:

- Laikykitės Nelaimingų atsitikimų prevencijos nuostatų BGV A1.
- Laikykitės ant pakuotės esančių nurodymų dėl kalkių šalinimo priemonės naudojimo.

Kalkėms šalinti leidžiama naudoti tik vadovaujantis teisės aktais patikrintus katilų akmenų tirpiklius su patikros ženklu.

- RM 100 (užs. Nr. 6.287-008) šalina kalkakmenius ir paprastus kalkakmenių ir skalbimo priemonių nuosėdų junginius.
- RM 101 (užs. Nr. 6.287-013) šalina nuosėdą, kurių negali pašalinti RM 100.

Pastaba:

Siekiant apsaugoti prietaisą nuo korozijos ir neutralizuoti rūgščių likučius, patariame vėliau iš valymo priemonių baką per prietaisą perpumpuoti šarminį tirpalą (pvz., RM 81).

- Iš pradžių pašalinkite kalkes iš plūdės talpyklos:
 - ➔ Užsukite čiaupą.
 - ➔ Nuimkite plūdės talpyklos dangtelį.
 - ➔ Atleiskite žarną jungiančią siurblio siurbimo pusę ir siurblio pusės plūdės talpyklą.
 - ➔ Užspauskite laisvą žarnos galą.
 - ➔ Pripilkite 7 % koncentracijos kalkių šalinimo tirpalo.
 - ➔ Atlikę procedūrą, visiškai pašalinkite iš talpyklos kalkių nuosėdas.
- Kalkių šalinimas iš aukšto slėgio įrenginio:
 - ➔ Nuimkite tinklo maitinimo aukšto slėgio žarną ir įdėkite jos galą į plūdės talpyklą.
 - ➔ Trumpam paleiskite cirkuliuoti su inde paruoštu rūgštiniu kalkių šalinimo mišiniu, palaukite, kol ims veikti ir išskalaukite.

Pagalba gedimų atveju

⚠ **PAVOJUS**

Srovės smūgio pavojus.

Sužalojimų pavojus! Prieš visus techninės priežiūros ir remonto darbus, išjunkite prietaisą jungikliu.

Ištraukite tinklo kištuką ir užtikrinkite, kad jis nebūtų įkištas iš naujo

⚠ **PAVOJUS**

Purškiamas vanduo gali būti karštas su sužaloti!

⚠ **PAVOJUS**

Nelaimingo atsitikimo pavojus naudojant prietaisą!

Atlikdami visus darbus:

- Užsukite švaraus vandens blokavimo vožtuvą.
- Palaukite kol atvės, įkaitusios įrenginio dalys.
- Atverkite rankinį purškimo pistoletą ir pašalinkite iš įrenginio slėgį.

Kas gali šalinti sutrikimus?

■ Naudotojas

Žodžiu „Naudotojas“ pažymėtus darbus gali atlikti tik apmokyti asmenys, gebantys saugiai valdyti ir techniškai prižiūrėti aukšto slėgio įrenginius.

■ Elektrikai

Tik asmenys, turintys elektrotechninį išsilavinimą.

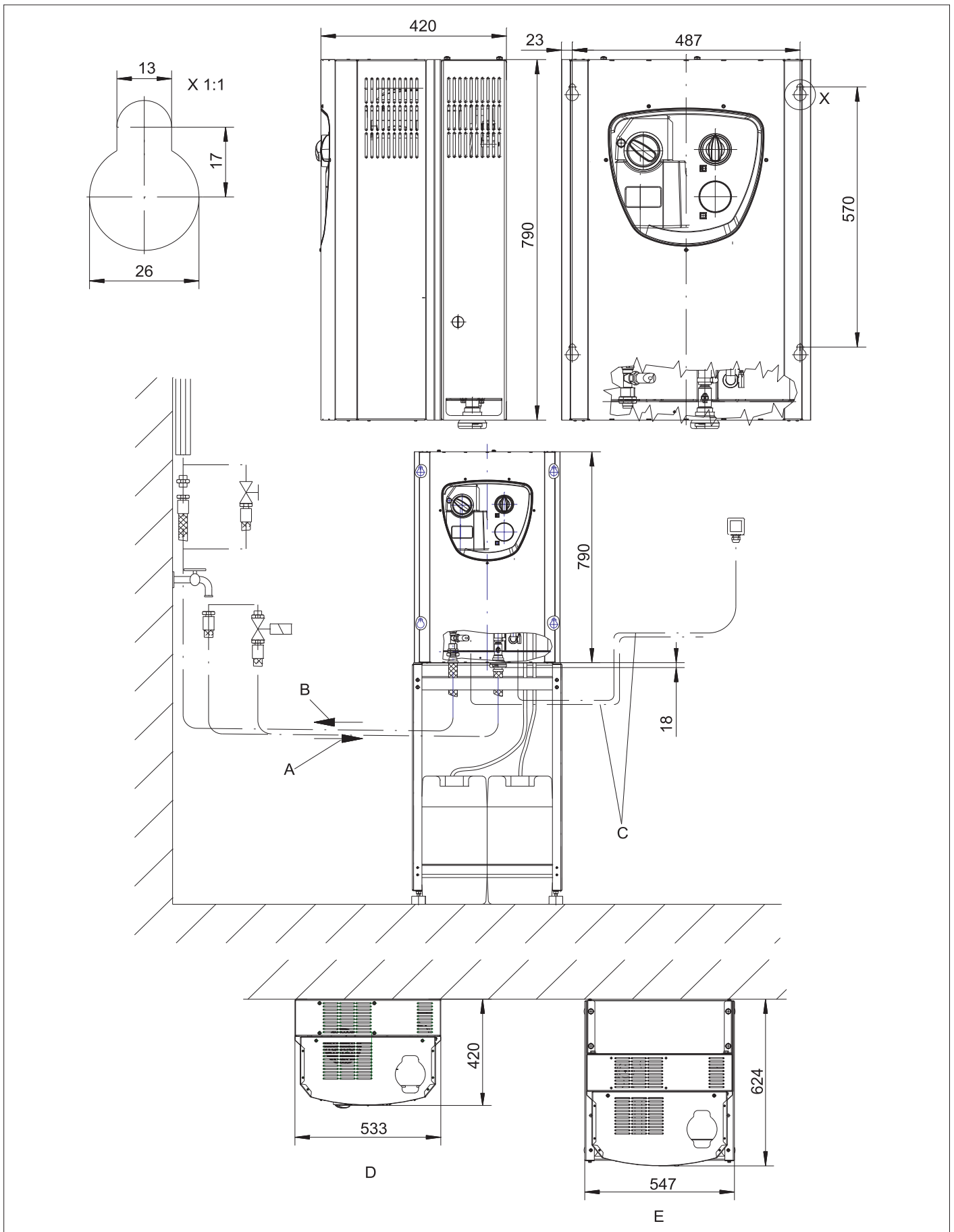
■ Klientų aptarnavimo tarnyba

Žodžiu „Klientų aptarnavimo tarnyba“ pažymėtus darbus gali atlikti tik klientų aptarnavimo tarnybos darbuotojai.

Gedimas	Galimos priežastys	Šalinimas	Vykdytojas
Netolygi vandens srovė	Užsikimšę antgaliai.	Išvalykite antgalį.	Naudotojas
	Per mažas tiekiamo vandens kiekis	Patikrinkite vandens tiekimą.	Naudotojas
Tiekama nepakankamai arba visiškai netiekama valymo priemonių	Nustatytas per mažas dozavimas.	Padidinkite dozavimą.	Naudotojas
	Antgalis nustatytas aukštam slėgiui:	Antgalį nustatykite į padėtį „CHEM“.	Naudotojas
	Užsiteršęs valymo priemonių bako siurbimo filtras.	Išvalykite siurbimo filtrą.	Naudotojas
	Nesandari valymo priemonių siurbimo žarna.	Pakeiskite siurbimo žarną.	Klientų aptarnavimo tarnyba
	Užsikišęs, sugedęs rankinis valymo priemonių dozavimo vožtuvas.	Patikrinkite, išvalykite ir, jei reikia, pakeiskite.	Klientų aptarnavimo tarnyba
Nesusidaro reikiamas siurblio slėgis	Antgalis nustatytas į padėtį „CHEM“	Antgalį nustatykite į aukšto slėgio padėtį.	Naudotojas
	Į aukšto slėgio siurblių patekęs oras	Išleiskite iš prietaiso orą (žr. skyrių „Įrenginio diegimas“).	Naudotojas
	Nesandarūs siurbimo pusės vamzdynas.	Patikrinkite veržlines jungtis ir žarnas.	Naudotojas
	Nepakanka vandens.	Užtikrinkite pakankama švaraus vandens tiekimą.	Naudotojas
	Užsiteršęs vandens įvado filtras.	Filtro valymas	Naudotojas
	Nesandari aukšto slėgio žarna.	Pakeiskite aukšto slėgio žarną.	Klientų aptarnavimo tarnyba
	Nesandarūs vamzdynas.	Suremontuokite vamzdyną.	Klientų aptarnavimo tarnyba
	Sugedęs debito reguliatorius.	Patikrinkite ir, jei reikia, suremontuokite debito reguliatorių.	Klientų aptarnavimo tarnyba
	Sugedęs siurblio vožtuvas.	Pakeiskite vožtuvą.	Klientų aptarnavimo tarnyba
Bilda aukšto slėgio siurblys, stipriai svyruoja manometro (papildoma įranga) rodmenys	Sugedęs svyravimų slopintuvas.	Pakeiskite svyravimų ribotuvą.	Naudotojas
	Vandens siurblys įsiurbia nedidelį kiekį oro.	Patikrinkite siurbimo sistemą ir pašalinkite nesandarumą.	Naudotojas
	Išsituštinęs valymo priemonių bakas.	Papildykite valymo priemonių.	Naudotojas
	Per aukšta tiekiamo vandens temperatūra.	Sumažinkite vandens temperatūrą.	Naudotojas
	Užsikišęs vandens čiaupas.	Išvalykite vandens įvado filtrą, patikrinkite vandens čiaupą.	Naudotojas
	Sugedusi vožtuvo plokštė arba spyruoklė.	Pakeiskite dalis.	Klientų aptarnavimo tarnyba
	Užkalkėjęs arba sugedęs arba priminis siurblys.	Patikrinkite pirminį siurblių.	Naudotojas
Įrenginys neįsijungia paspaudus pagrindinį jungiklį arba nuotolinio valdymo pulso (papildoma įranga) mygtuką	Įrenginys jungiklis išjungtas.	Įjungti	Naudotojas
	Nutrauktas energijos tiekimas.	Įjungti	Naudotojas
	Sugedęs pneumatinis jungiklis	Pakeisti pneumatinį jungiklį	Klientų aptarnavimo tarnyba
	Dėl perkrovos srovės arba vienos srovės tinklo fazės gedimo suveikė apsauginis variklio jungiklis.	Patikrinkite trijų fazių įtampą.	Elektrikas / klientų aptarnavimo tarnyba
	Netinkamai nustatytas apsauginis variklio jungiklis.	Nustatykite pagal elektros schemą.	Elektrikas / klientų aptarnavimo tarnyba
	Suveikė valdymo sistemos ir pirminio siurblio apsauginis variklio jungiklis.	Patikrinti apsauginį variklio jungiklį	Elektrikas / klientų aptarnavimo tarnyba
	Sugedęs transformatoriaus valdymo saugiklis.	Patikrinkite priežastį ir pakeiskite valdymo saugiklį.	Elektrikas / klientų aptarnavimo tarnyba
	Sugedusi valdymo plokštė.	Patikrinkite ir, jei reikia, pakeiskite valdymo plokštę.	Klientų aptarnavimo tarnyba
Per parengties laiką atvėrus rankinį purškimo pistoletą, siurblys neįsijungia	Sugedęs pneumatinis jungiklis arba pažeistas jo kabelis.	Pakeiskite pneumatinį jungiklį arba kabelį.	Klientų aptarnavimo tarnyba
Įrenginys neišsijungia	Siurblys siurbia orą per ištuštintą valymo priemonių baką.	Pripildykite valymo priemonių baką, pašalinkite orą iš siurbimo vamzdžio.	Naudotojas
	Sugedęs pneumatinis jungiklis.	Pakeisti pneumatinį jungiklį	Elektrikas / klientų aptarnavimo tarnyba

Techniniai duomenys

		HD 7/16-4 ST HD 7/16-4 ST-H				HD 9/18-4 ST HD 9/18-4 ST-H				HD 13/12-4 ST HD 13/12-4 ST-H			
Elektros įranga													
Įtampa	V	400	230	440	220	400	230	440	220	400	230	440	220
Srovės rūšis	--	3~				3~				3~			
Dažnis	Hz	50		60		50		60		50		60	
Prijungiamų įtaisų galia	kW	5,0				6,8				7,3			
Elektros saugiklis (inercinis)	A	16	25	16	25	16	25	16	25	16	25	16	25
Saugiklio rūšis		IPX5											
Elektros įvadas	mm ²	2,5	4	2,5	4	2,5	4	2,5	4	2,5	4	2,5	4
Vandens prijungimo antgalis													
Maž. atitekančio vandens kiekis	l/h (l/min.)	800 (13,3)				1000 (16,7)				1400 (23,3)			
Maks. atitekančio vandens slėgis	MPa (barai)					1,0 (10)							
Atitekančio vandens temperatūra (maks.), ST	°C					70							
Atitekančio vandens temperatūra (maks.), ST-H	°C					85							
Galios													
Vandens darbo slėgis (naudojant įprastą purkštuką)	MPa (barai)	3...16 (30...160)				4...18 (40...180)				3...12 (30...120)			
Standartinio purkštuko dydis		043		040		055				098			
Didžiausias darbinis viršslėgis	MPa (barai)	19 (190)				20 (200)				15 (150)			
Debitas	l/h (l/min.)	300...700 (5...11,7)				460...900 (7,7...15)				650...1300 (10,8...21,7)			
Valymo priemonių siurbimas	l/h (l/min.)	0...42 (0...0,7)				0...54 (0...0,9)				0...78 (0...1,3)			
	%					0...6							
Purkštuvo atitransacijos jėga (maks.)	N	35				47				56			
Nustatytos vertės pagal EN 60335-2-79													
Delno/rankos vibracijos poveikis													
Rankinis purkštuvas	m/s ²	1,7				3,0				2,1			
Purškimo antgalis	m/s ²	3,0				4,2				2,8			
Nesaugumas K	m/s ²	0,3				0,3				0,3			
Garso slėgio lygis L _{PA}	dB(A)	70				71				74			
Neapibrėžtis K _{PA}	dB(A)	3				3				3			
Garantuojamas garso galio lygis	dB(A)	87				88				91			
Ekspluatacinės medžiagos													
Alyvos kiekis	l	0,5				0,75				1,25			
Alyvos rūšis	--	SAE 90 Hypoid											
Matmenys ir masė													
Plotis	mm	533											
Aukštis	mm	790											
Gylis	mm	420											
Masė, pagrindinio įrenginio, ST	kg	58				65				78			
Masė, pagrindinio įrenginio, ST-H	kg	62				69				82			



- A Vandens įvadas 3/4"
- B Aukšto slėgio jungtis EASY!Lock
- C Elektros jungtis, apačioje
- D Tvirtinimas prie sienos
- E Ant korpuso

Dalys

Valymo priemonės

Valymo priemonės palengvina darbą. Lentelėje pateiktos galimos valymo priemonės. Prieš naudodami valymo priemones, būtinai atsižvelkite į pastabas ant jų etikečių.

- Draudžiama naudoti šio tipo valymo priemones, nes jos gali pažeisti prietaisą:
 - Azoto rūgšties sudėtyje turinčios valymo priemonės
 - Aktyvaus chloro sudėtyje turinčios valymo priemonės

Naudojimo sritis	Tikslinė grupė	Valymo priemonės	Kärcher pavadinimas	Dozavimas
Putojimas	Maisto pramonė / galvijų pjaustymo įmonės	Dezinfekuojamasis valiklis	RM 732	1-3%
		Dezinfekuojamosios priemonės	RM 735	0,75-7%
		Šarminės dezinfekuojamosios valomosios putos	RM 734	2-5%
	Gėrimų įmonės / vyninės	Valomosios šarminės putos	RM 58 ASF	1-2%
		Rūgštinės valomosios putos	RM 59 ASF	1-2%
		Šarminės dezinfekuojamosios valomosios putos	RM 734	2-5%
	Savivaldybė	Neutralios išorės valomosios putos	RM 57	1-2%
		Dezinfekuojamasis vidaus valiklis	RM 732	1-3%
	Žemės ūkis	Dezinfekuojamasis valiklis	RM 732	1-3%
		Dezinfekuojamosios priemonės	RM 735	0,75-7%
Valymas aukštu slėgiu	Gėrimų įmonės / vyninės	Universalus valiklis	RM 55	0,5-8%
		Šarminės dezinfekuojamosios valomosios putos	RM 734	2-5%
	Savivaldybė	Aktyvus šarminis valiklis	RM 81	1-5%
	Žemės ūkis	Aktyvus šarminis valiklis	RM 31	1-5%
		Aktyvus šarminis valiklis	RM 81	1-5%
	Laivų įranga	Aktyvus šarminis valiklis	RM 81	1-5%
		Transporto priemonių / lengvųjų automobilių dirbtuvės	Aktyvus šarminis valiklis (variklio / dalių)	RM 31
Aktyvus šarminis valiklis (transporto priemonių viršaus / apačios plovimui)	RM 81		1-5%	
Grindų valymas	Maisto pramonė / galvijų pjaustymo įmonės	Intensyvus valiklis baziniam valymui	RM 750	1-5%
		Grindų valiklis	RM 69	0,5-1%
	Gėrimų įmonės / vyninės, savivaldybė	Intensyvus valiklis baziniam valymui	RM 750	1-5%
		Grindų valiklis	RM 69	0,5-1%
	Transporto priemonių / lengvųjų automobilių dirbtuvės	Intensyvus valiklis baziniam valymui	RM 750	1-5%
		Grindų valiklis	RM 69	0,5-1%
	Laivų įranga	Intensyvus valiklis baziniam valymui	RM 750	1-5%
		Grindų valiklis	RM 69	0,5-1%
Plovimo šepetys	Savivaldybė	Aktyvus šarminis išorės valiklis	RM 81	1-5%
		Universalus valiklis	RM 55	0,5-8%
	Transporto priemonių / lengvųjų automobilių dirbtuvės	Aktyvus šarminis valiklis (transporto priemonių viršaus / apačios plovimui)	RM 81	1-5%
		Laivų įranga	Aktyvus šarminis išorės valiklis	RM 81

* = naudoti tik trumpą laiką, dviejų darbo žingsnių metodu, papildomai nuplauti švairiu vandeniu

** = ASF = lengvai skaidomas

*** = iš pradžių apipurkšti tinka Foam-Star

2000

Priedai

Nuotolinio valdymo pultas			
1	Nuotolinio atblokavimo priedas*	2.637-491.0	1 valdymo vieta. Pakartotinis parengties įjungimas pasibaigus parengties laikui. Vienu metu galima lygiagrečiai naudoti kelias valdymo vietas.
2	Paprastas aukšto slėgio nuotolinio valdymo priedas*	2.744-014.0	1 valdymo vieta. Aukšto slėgio siurblio ir iki dviejų valymo priemonių jungimas. 2 valdymo vietų ir vienos monetų nuotolinio valdymo pulto (Nr. 3) naudojimas kartu su pirmenybių jungikliu (Nr. 4).
3	Papildomas monetų nuotolinio valdymo pultas*	2.642-422.0	Nuotolinis monetų valdymas Aukšto slėgio siurblio ir iki dviejų valymo priemonių jungimas po monetų įmetimo.
4	Papildomas pirmenybės jungiklis*	2.638-200.0	Perjungimas tarp 2 nuotolinio valdymo pultų (Nr. 2) arba vieno nuotolinio valdymo pulto (Nr. 2) ir vieno monetų nuotolinio valdymo pulto (Nr. 3).
5	Papildomas elektroninės valdymo sistemos nuotolinis valdymo pultas*	2.744-036.0	Aukšto slėgio siurblio ir dviejų valymo priemonių valdymas iš iki 6 valdymo vietų (Nr. 6). Papildoma nuotolinio monetų valdymo prijungimo galimybė (Nr. 3).
6	Papildomas valdymo vietos nuotolinis valdymo pultas	2.744-015.0	Valdymo vieta universaliai valdymui (Nr. 5).
7	Avarinio išjungimo priedas*	2.744-002.0	Nutraukia elektros tiekimą įrenginiui.
8	Papildomas skirstytuvas	2.744-798.0	Naudojamas priedų nuo (Nr. 1) iki (Nr. 7) prijungimui prie įrenginio. Kabeliai sujungti, prie įrenginio jungiamas kištukine jungtimi.
9	Nuotolinio atblokavimo priedo lizdas	2.209-807.0	Būtinasis nuotolinio atblokavimo priedų (Nr. 1) ir avarinio išjungiklio (Nr. 7) prijungimui.
Priedai			
1	Slėgio sumažinimo priedas	2.209-773.0	Praėjus parengties laikui, iš aukšto slėgio sistemos pašalinamas slėgis..
2	Viengubas valymo priemonių priedas žemam slėgiui *	2.209-779.0	Būtinasis pasirenkant 1 valymo priemonę nuotolinio valdymo pultu. Sudaro 1 magnetinis vožtuvas ir 1 lygio jutiklis**.
3	Dvigubas valymo priemonių priedas žemam slėgiui *	2.209-780.0	Būtinasis pasirenkant antrą valymo priemonę nuotoliniu valdymu (pasirenkama prie (Nr. 5)). Sudaro 1 magnetinis vožtuvas, 1 lygio jungiklis ir 1 dozavimo vožtuvas.
4	Viengubas valymo priemonių priedas aukštam slėgiui *	2.209-799.0	Leidžia dozuoti valymo priemones dirbant aukšto slėgio režimu. Naudojamas valymo priemonei tiekti per nuotolinį valdymą. Įrenginys turi serijinį valymo priemonių dozatorių, veikiančį esant žemam slėgiui, kuris aktyvinamas perjungiant trijų skylių purkštuką. Naudojant šį priedą, nereikia perjungti trijų skylių purkštuko.
5	Aukšto slėgio dvigubas valymo priemonių priedas *	2.209-800.0	Leidžia dozuoti valymo priemones dirbant aukšto slėgio režimu. Naudojamas antrajai valymo priemonei tiekti per nuotolinį valdymą. Įrenginys turi serijinį valymo priemonių dozatorių, veikiančį esant žemam slėgiui, kuris aktyvinamas perjungiant trijų skylių purkštuką. Naudojant šį priedą, nereikia perjungti trijų skylių purkštuko.
6	Vandens minkštinimo priedas (DGT)	2.209-777.0	Tiekia minkštinimo skystį ir apsaugo nuo kalkėjimo naudojant karštą vandenį.
7	Eksplotavimo valandų skaitiklis	2.209-778.0	Nustato įrenginio eksploataavimo trukmę, kad būtų laikomasi techninės priežiūros intervalų.
8	HWE 860	3.070-036.0	Elektriniu šildytuvo šildo tiekiamą vandenį.
9	Papildomas apatinis pagrindas St	2.210-058.0	Įrenginiui pastatyti, kai neįmanoma jo montuoti prie sienos. Plienis, lakuotas.
10	Papildomas apatinis pagrindas VA	2.210-059.0	Įrenginiui pastatyti, kai neįmanoma jo montuoti prie sienos. Aukštos kokybės, nerūdijančio plieno.
11	Papildomas magnetinis vandens tiekimo vožtuvas	2.209-788.0	Nutraukia vandens tiekimą įrenginiui sustojus.
* reikalingas papildomas skirstytuvas			
**Įrenginys turi serijinę valymo priemonių dozavimo įrangą žemam slėgiui, kurį aktyvinama trijų skylių purkštuku.			

Prietaiso įrengimas



Tik įgaliotiems specialistams.

Išpakavimas

- Išpakavę patikrinkite, ar yra visos prietaiso detalės.
- Pastebėję transportavimo metu apgadintas detales, informuokite tiekėją.
- Gręžimo šabloną laikykite ant prietaiso montavimo dėžės.

Pastatymas

Pastaba:

Jungti įrenginį prie vandentiekio, aukšto slėgio sistemos ir elektros tinklo gali tik įgalioti specialistai laikydamiesi vietos reikalavimų.

- Statykite įrenginį sausoje, sprogo atžvilgiu nepavojingoje vietoje.
- Įrenginį statykite ant tvirtu ir lygaus pagrindo.
- Įrenginys turi būti lengvai prieinamas techninės priežiūros darbas atlikti.

Galimos naudojimo vietos:

- Montavimas prie sienos
- Statymas naudojant apatinio pagrindo tvirtinimo komplektą (pasirenkamas priedas)

Prietaiso tvirtinimas prie sienos

⚠ ATSAUGIAI

Sužalojimų ir pažeidimų pavojus! Montuodami įrenginį, atsižvelkite į jo masę.

DĖMESIO

Pažeidimo pavojus! Sušalęs vanduo prietaise gali sugadinti jo dalis.

Prietaisą laikykite nuo šalčio apsaugotose patalpose. Jei prietaisas bus naudojamas šaltoje aplinkoje, pavyzdžiui, montuojant išorėje, ištuštinkite prietaisą ir išskalaukite jį antifrizu.

- Patikrinkite sienos atsparumą.
- Naudodami pakuotėje pateiktą gręžimo šabloną, padarykite žymes sienoje.
- Išgręžkite angas sienoje.
- Sumontuokite sienoje tinkamas tvirtinamąsias priemones.
- Nuimkite prietaiso gaubtą.
- Užkabinkite prietaisą ir apsaugokite, kad nenukristų.
- Uždėkite ir tvirtai priveržkite įrenginio gaubtą.

Jungimas į elektros tinklą

- Elektros įrangos charakteristikos pateiktos techninėje specifikacijoje ir duomenų lentelėje.
- Įrenginiui naudoti reikalingas maitinimas turi būti pritaikytas naudoti nepertraukiamai.
- Elektros instaliaciją turi atlikti elektrikas vadovaudamasis IEC 60364-1 reikalavimais.
- Darbo srities dalys, kabeliai ir prietaisai, kuriais teka elektros srovė, turi būti neprikaištingos būklės ir apsaugoti nuo purškiamo vandens.

Vandens tiekimas

- Nustatykite vandens čiaupą naudoti nepertraukiamai.
- Vandens įvadas turi turėti blokavimo įtaisą ir prie aukšto slėgio įrenginio būti prijungtas judžia pneumatine žarna.
- Dėl per mažo žarnų skersmens ar per žemo pirminio slėgio sumažėja vandens kiekis.
- Jei pirminis slėgis per aukštas arba vamzdyne pasiekiamas slėgio pikas, įrenkite slėgio ribotuvaž.
- Įrenginio naudojimo vietoje turi būti įrengta vandens išleidimo sistema.

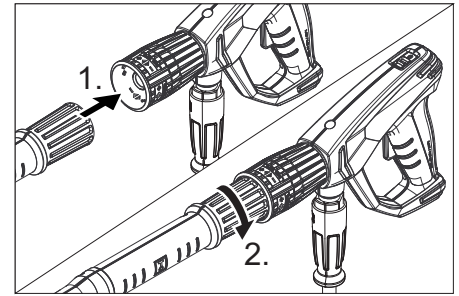
Aukšto slėgio instaliacija

Montuodami laikykitės VDMA leidinio 24416 „Aukšto slėgio valymo įrenginiai; tvirtai įrengtos aukšto slėgio valymo sistemos; sąvokos, reikalavimai, įrengimas, patikra“ reikalavimų (galima įsigyti iš leidyklos Beuth Verlag, Kelnas, www.beuth.de).

- Stacionarus vamzdynas ir prietaisas turi būti sujungti aukšto slėgio žarnos.
 - Stacionarus vamzdynas turi būti kiek įmanoma tiesesnis. Aukšto slėgio vamzdžiai turi būti nutiesti laikantis reikalavimų ir atsižvelgiant į ilgio pokyčius dėl šilumos ir slėgio poveikio.
 - Norėdami visiškai sumažinti slėgio praradimą aukšto slėgio vamzdyne, laikykitės šių reikalavimų:
Vamzdžiai: nominalusis skersmuo DN 15 (1/2").
Žarnos: Nominalusis plotis DN 8.
- Vadovaudamiesi šiomis apytikrėmis reikšmėmis, papildomai atsižvelkite į vamzdžių ilgius, krypties pokyčių ir armatūrų kiekį.

Rankinio purškimo pistoleto, purškimo antgalio ir purkštuko montavimas

Nuoroda: EASY!Lock sistemoje dalys sparčiuoju sriegiu greitai ir tvirtai sujungiamos tik vienu apsisukimu.



Paveikslas pateiktas skyriuje „Valdymo elementai“.

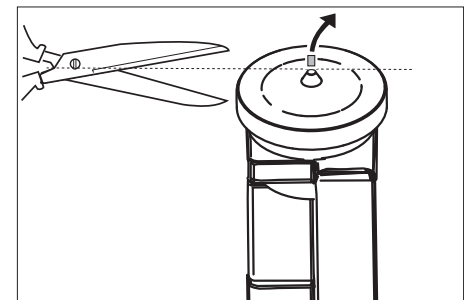
- Purkštukas sumontuokite ant purškimo antgalio (ženklinimas padėties žiedo viršuje) ir tvirtai priveržkite ranka (EASY!Lock).
- Purškimo antgalį sujunkite su rankiniu purškimo pistoletu ir priveržkite ranka (EASY!Lock).
- Aukšto slėgio žarną sujunkite su rankiniu purškimo pistoletu ir priveržkite ranka (EASY!Lock).
- Aukšto slėgio žarną prijunkite prie įrenginio aukšto slėgio išėjimo arba aukšto slėgio vamzdyno (EASY!Lock).

Valymo priemonių bako pastatymas

Valymo priemonių bako vietą parinkite taip, kad jo dugnas būtų ne daugiau nei 1,5 m žemiau už prietaisą.

Naudojimo pradžia

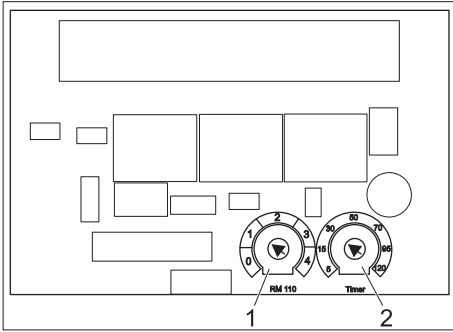
- Patikrinkite, ar tinkamas čiaupo debitas ir vandens temperatūra.
- Patikrinti alyvos kiekį aukšto slėgio siurblyje.



- Nukirpkite viršutinę tepalo bakelio dalį.

Nuostatos

Nuostatos atliekamos valdymo plokštėje. Valdymo plokštėje yra aukšto slėgio siurblio elektros įrangos dėžėje.



- 1 Vandens kietumo potenciometras
- 2 Parengties laiko potenciometras

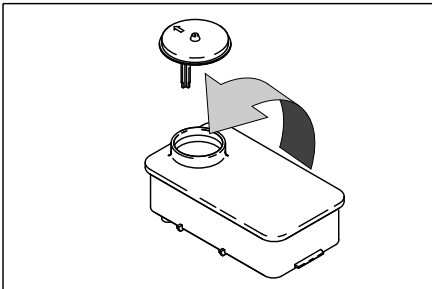
Parengties laikas

- Elektroninės valdymo sistemos potenciometru nustatykite parengties laiką.
- Gamyklos nustatymas:
10 Minutės

Laikas gali siekti nuo 5 iki 120 minučių. Valdymo plokštėje įspausta paprasta skalė su apytikrėmis reikšmėmis.

Minkštiklio tvirtinimo komplektas (pasirenkamas priedas)

Kaip apsauga nuo užkalkėjimo naudojant kietą karštą vandenį. Įpila į vandenį minkštiklio. Minkštiklio kiekį galima nustatyti pagal vandens kietumą.



- Pripilkite į baką Kärcher minkštiklio RM 110 (užs. Nr. 2.780-001).
- Nustatykite vandens kietumą:
 - kreipkitės į vietos vandentiekio įmonę,
 - kietumo tikrinimo prietaisu (užs. Nr. 6.768-004).

⚠ PAVOJUS

Pavojinga elektros įtampa! Nustatyti gali tik kvalifikuotas elektrikas.

- Pagal vandens kietumą nustatykite minkštiklio plokštės sukamąjį potenciometrą.
Skalė rodo kietumo pakopomis nuo 1 iki 4.

Prietaiso nuorinimas

- Nusukite antgalį.
- Laikykite prietaisą įjungtą, kol vanduo ims tekėti be oro burbulių.
- Jei reikia, palaikykite prietaisą įjungtą 10 sekundžių ir išjunkite. Pakartokite šią procedūrą keletą kartų.
- Išjunkite prietaisą ir vėl priveržkite purkštuką.

ES atitikties deklaracija

Šiuo pareiškime, kad toliau aprašyto aparato brėžiniai ir konstrukcija bei mūsų į rinką išleistas modelis atitinka pagrindinius ES direktyvų saugumo ir sveikatos apsaugos reikalavimus. Jei mašinos modelis keičiamas su mumis nepasitarus, ši deklaracija nebegalioja.

Gaminys: Aukšto slėgio valymo mašina

Tipas: 1.524-xxx

Specialios ES direktyvos:
2006/42/EB (+2009/127/EB)
2014/30/ES

Taikomi darnieji standartai:

EN 55014-1: 2006+A1: 2009+A2: 2011

EN 55014-2: 2015

EN 60335-1


EN 60335-2-79


EN 61000-3-2: 2006+A1: 2009+A2: 2009

EN 61000-3-3: 2013

EN 62233: 2008

Pasirašantys asmenys yra įgalioti parduotuvės vadovybės.


H. Jenner
CEO


S. Reiser
Head of Approbation

Dokumentaciją tvarkyti įgaliotas asmuo:
S. Reiser

Alfred Kärcher GmbH & Co. KG
Alfred-Kärcher-Str. 28 - 40
71364 Winnenden (Germany)
Tel.: +49 7195 14-0
Faksas: +49 7195 14-2212

Winnenden, 2016/11/01

Priedai ir atsarginės dalys

Naudokite tik originalius priedus ir atsarginės dalis, taip užtikrinsite, kad prietaisas būtų eksploatuojamas patikimai ir be triukščių.

Informaciją apie priedus ir atsarginės dalis rasite čia: www.kaercher.com.

Garantija

Kiekvienoje šalyje galioja mūsų įgaliotų pardavėjų nustatytos garantijos sąlygos. Galimus prietaiso gedimus garantijos galiojimo laikotarpiu pašalinsime nemokamai, jei tokių gedimų priežastis buvo netinkamos medžiagos ar gamybos defektai.

Garantija įsigalioja tik tada, kai jūsų tiekėjas parduodamas prietaisą visiškai užpildo pridedamą atsakymo kortelę, uždeda antspaudą ir pasirašo, o jūs tą atsakymo kortelę po to išsiunčiate įgaliotam pardavėjui jūsų šalyje.

Dėl garantinio gedimų šalinimo kreipkitės į savo pardavėją arba artimiausią klientų aptarnavimo tarnybą pateikdami pirkimą patvirtinantį kasos kvitą.

Klientų aptarnavimo tarnyba

Įrenginio tipas:	Gamintojo Nr.	Naudojimo pradžia:

Patikros data:

Išvados:

Parašas

Patikros data:

Išvados:

Parašas

Patikros data:

Išvados:

Parašas

Patikros data:

Išvados:

Parašas



Перед першим застосуванням вашого пристрою прочитайте цю оригінальну інструкцію з експлуатації, після цього дійте відповідно неї та збережіть її для подальшого користування або для наступного власника. Перед першим використанням на виробництві неодмінно прочитайте вказівки з техніки безпеки № 5.956-309.

Зміст

Захист навколишнього середовища	UK	1
Правила безпеки	UK	1
Правильне застосування.	UK	2
Призначення.	UK	3
Елементи приладу	UK	4
Експлуатація.	UK	4
Транспортування	UK	6
Зберігання пристрою	UK	6
Догляд та технічне обслуговування.	UK	6
Допомога у випадку неполадок.	UK	7
Технічні характеристики	UK	9
Акcesуари	UK	11
Монтаж обладнання	UK	13
Заява про відповідність Європейського співтовариства	UK	14
Приладдя й запасні деталі	UK	14
Гарантія	UK	14
Служба підтримки користувачів	UK	15

Захист навколишнього середовища



Матеріали упаковки піддаються переробці для повторного використання. Будь ласка, не викидайте пакувальні матеріали разом із домашнім сміттям, віддайте їх для на переробку.



Старі пристрої містять цінні матеріали, що можуть використовуватися повторно. Батареї, мастило та схожі матеріали не повинні потрапити у навколишнє середовище. Тому, будь ласка, утилізуйте старі пристрої за допомогою спеціальних систем збору сміття.

Будь ласка, не допустіть потраплення моторних мастил, мазуту, дизельного палива та бензину у навколишнє середовище. Будь ласка, захищайте ґрунт та утилізуйте віпрацьовані мастила, не зашкоджуючи навколишньому середовищу.

Інструкції із застосування компонентів (REACH)

Актуальні відомості про компоненти наведені на веб-вузлі за адресою:

www.kaercher.com/REACH

Правила безпеки

- Необхідно дотримуватися відповідних національних законодавчих норм по роботі з рідинними струминними установками.
- Необхідно дотримуватися відповідних національних законодавчих норм по техніці безпеки. Необхідно регулярно перевіряти роботу рідинних струминних установок і результати перевірки оформляти в письмовому виді.
- Слід дотримуватися вказівок по техніці безпеки, прикладених до використовуваних засобів для чищення (як правило, наведені на етикетці упаковки).
- У відповідності до актуальних національних приписань, пристрій може встановлювати тільки спеціалізоване підприємство.
- Пристрій може бути під'єднаний лише до електричної мережі, що повинна бути встановлена електриком згідно з ІЕС 60364-1.
- Ушкоджений кабель мережного живлення повинен бути негайно замінений уповноваженою службою сервісного обслуговування/фахівцем-електриком.
- Перед проведенням будь-яких робіт над приладом спочатку слід витягнути штепсель з розетки.
- Мережевий штекер і розетка повинні бути легкодоступні й після монтажу.
- Пристрій повинен бути оснащений автоматичним вимикачем, що діє з появою струму ушкодження, зі струмом розчіплювання менш або рівно 30 мА.
- Пристрій має використовуватися особами, що пройшли інструктаж щодо його використання або підтвердили свої здібності для обслуговування пристрою, а також уповноважені використовувати його.
- Забороняється експлуатація пристрою дітьми або підлітками.

Символи на пристрої



Струм під високим тиском може становити небезпеку при неправильному використанні. Не можна направляти струмінь на людей, тварин, увімкнуте електрообладнання або на сам прилад.

Небезпека опіку об гарячу поверхню!



Небезпека травмування! Запобігання про небезпеку поразки електричним струмом.



Рівень небезпеки

⚠ НЕБЕЗПЕКА

Вказівка щодо небезпеки, яка безпосередньо загрожує та призводить до тяжких травм чи смерті.

⚠ ПОПЕРЕДЖЕННЯ

Вказівка щодо потенційно можливої небезпечної ситуації, що може призвести до тяжких травм чи смерті.

⚠ ОБЕРЕЖНО

Вказівка щодо потенційно небезпечної ситуації, яка може спричинити отримання легких травм.

УВАГА

Вказівка щодо можливої потенційно небезпечної ситуації, що може спричинити матеріальні збитки.

Робочі місця

Установка вмикається та вимикається тільки на насосі. Інші робочі місця, залежно від конструкції установки, знаходяться біля пристроїв додаткового обладнання (розпилювачів), які під'єднані до заправних точок.

Засоби індивідуального захисту



При очищенні частин, що підсилюють звук, слід застосовувати відповідні засоби захисту органів слуху для запобігання їхньому ушкодженню.

- Одягайте захисну одягу та захисні окуляри для захисту від води та бруду, що відбризкуються.

Захисні пристрої

Устаткування техніки безпеки призначене для захисту користувачів, воно не повинно використовуватися за межами виробництва та не за призначенням.

Апаратний вимикач

Це забезпечує безперебійну роботу пристрою. Вимикайте пристрої під час припинення або закінчення роботи.

Запобіжний стопор

Запобіжний стопор ручного розпилювача запобігає несвідомому включенню пристрою.

Пропускний клапан з пневматичним вимикачем

- При зменшенні кількості води з регулюванням тиску/кількості відплавляється пропускний клапан та частина води повертається до випускної поверхні насосу.
- Якщо важіль ручного пістолета-розпилювача відпускається, манометричний вимикач відключає насос, подача струменя води під високим тиском припиняється. При натисканні на важіль насос знову включається. Пропускний клапан та пневматичний вимикач вмикаються та пломбуються заводом-виробником. Вмикання проводиться лише службою технічної підтримки.

Захистий контакт обмотки

Захисний контакт обмотки в обмотці мотора насосного приводу вимикає мотор за умови термічного перенавантаження. (Лише при HD 13/12-4 ST...).

Режим часу готовності

Якщо прилад не використовується протягом тривалого часу (регулювання від 5...120 хвилин), то він вимикається.

Запобіжний пристрій шлангу

Якщо час експлуатації (без перерви в роботі) перевищує значення настроювання (від 5 до 120 хвилин), то прилад вимикається.

Вимикач захисту двигуна

У випадку надмірної напруги в мережі вимикач захисту двигуна відключає пристрій.

Контроль витоків

При негерметичності у системі високого тиску прилад вимикається.

Система скидання тиску (Опція)

Після закінчення часу готовності до роботи, у системі високого тиску відкривається магнітний клапан та скидає тиск.

Система запобігання від відсутності води (Опція)

Система запобігання від нестачі води в баку з поплавцем запобігає сухий хід насоса високого тиску при нестачі води.

Правильне застосування

- Цей пристрій подає воду під високим тиском до під'єднаних пристроїв чищення під високим тиском. При необхідності додати всмоктуваний мийний засіб та воду.
- Установка повинна бути надійно розміщена в сухому, захищеному від морозу приміщенні. Розподіл води під високим тиском здійснюється через жорстко змонтовану мережу трубопроводів.
В якості альтернативи можливо підключити ручний розпилювач безпосередньо до виходу високого тиску приладу.
- Установка повинна бути змонтована на стіні так, щоб задній отвір у стіні був повністю закритий.

⚠ НЕБЕЗПЕКА

Небезпека травмування! При використанні на автозаправних станціях або в інших небезпечних зонах слід дотримуватися відповідних правил техніки безпеки.

Будь ласка, не допустіть потрапляння маслянистих стічних вод у землю, водойми або каналізацію. Тому миття моторів і днища автомашин слід проводити тільки в пристосованих для цього місцях з уловлювачем мастила.

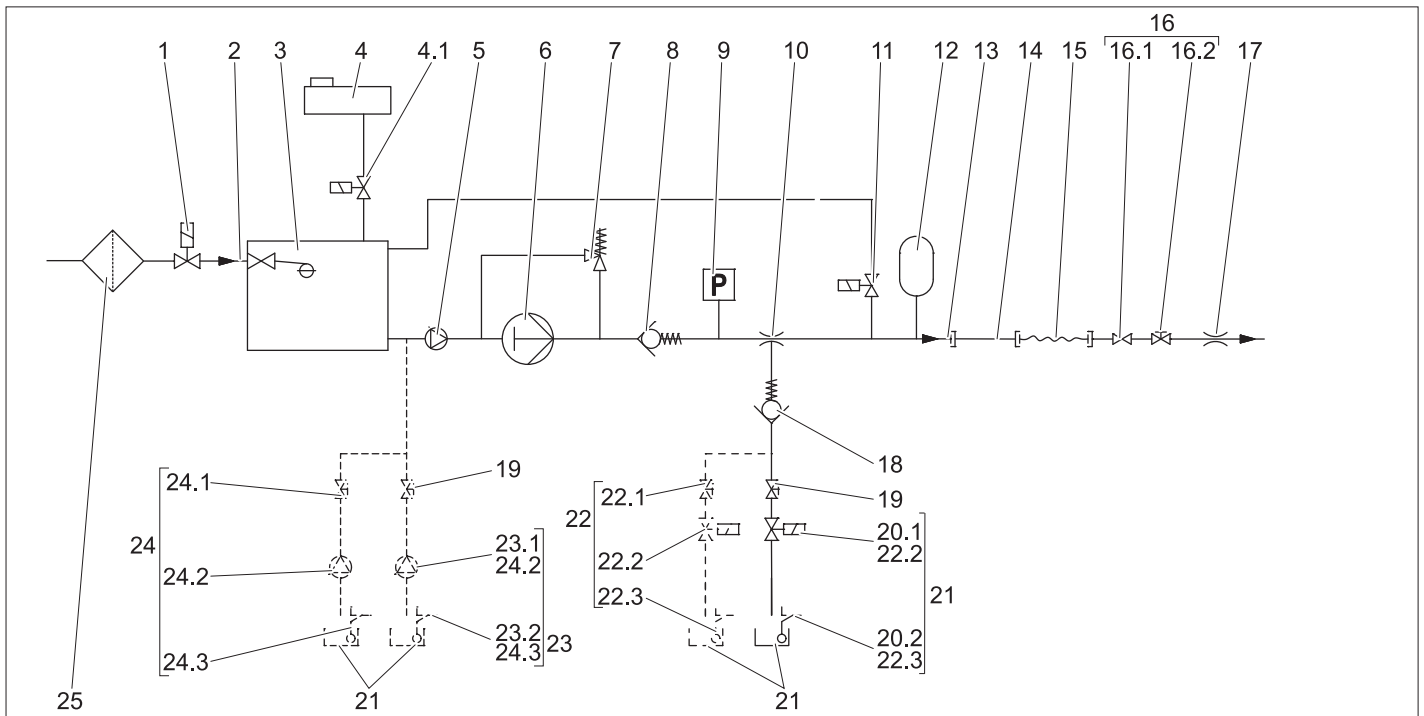
Вимоги до якості води

УВАГА

Як середовище високого тиску можна використовувати тільки чисту воду. Забруднення призводять до передчасного зношення пристрою або виникнення в ньому осаду.

Якщо використовується вода, що використовується повторно, то не можна виходити за такі граничні значення.

Значення pH	6,5...9,5
електрична провідність *	Провідність свіжої води + 1200 мкСим/см
речовини, що осідають **	< 0,5 mg/l
речовини, що фільтруються ***	< 50 mg/l
вуглеводні	< 20 mg/l
хлорид	< 300 mg/l
Сульфат	< 240 mg/l
Кальцій	< 200 mg/l
Загальна твердість	< 28 °dH < 50 °TH < 500 ppm (mg CaCO ₃ /l)
залізо	< 0,5 mg/l
марганець	< 0,05 mg/l
мідь	< 2 mg/l
Активний хлор	< 0,3 mg/l
без неприємних запахів	
* В цілому максимум 2000 мкСим/см	
** Об'єм проби 1 л, час осідання 30 хв.	
*** абразивних матеріалів немає	



- 1 Магнітний клапан подачі води (навісне устаткування, опція)
- 2 Канал подачі води
- 3 Поплавковий клапан
- 4 Резервуар для пом'якшувальної рідини з магнітним клапаном (4.1), лише у варіанті виконанні ST-H (опція при варіанті виконання ST)
- 5 Напірний насос, лише у варіанті виконання ST-H
- 6 Насос високого тиску
- 7 Перепускний клапан
- 8 Зворотній клапан
- 9 Манометричний вимикач
- 10 Інжектор для миючого засобу
- 11 Клапан скидання тиску (навісне устаткування, опція)
- 12 Демпфер
- 13 Вихід високого тиску
- 14 Система трубопроводів (Опція)
- 15 Шланг високого тиску
- 16 Ручний пістолет-розпилювач з запірним клапаном (16.1) і системою регулювання тиску/кількості (16.2)
- 17 Насадка високого тиску (3-х елементна форсунка)
- 18 зворотній клапан подачі миючого засобу при низькому тиску
- 19 Дозуючий клапан засобу для чищення
- 20 Індикатор рівня миючого засобу (навісне устаткування, опція) який складається з 1 магнітного клапана для миючого засобу (20.1) і 1 індикатору рівня миючого засобу (20.2).
- 21 Резервуар для миючого засобу
- 22 Система дозування миючого засобу 2. миючий засіб (навісне устаткування, опція), яка складається з 1 дозуючого клапану для миючого засобу (22.1), 1 магнітного клапану для миючого засобу (22.2), 1 індикатора рівня миючого засобу (22.3)
- 23 Система дозування миючого засобу при високому тиску (навісне устаткування, опція), яка складається з 1 насоса миючого засобу (23.1) і 1 індикатора рівня миючого засобу (23.2)
- 24 Подвійна система дозування миючого засобу при високому тиску (навісне устаткування, опція), яка складається з 1 дозуючого клапана для миючого засобу (24.1) 2 насоса миючого засобу (24.2) і 2 індикатора рівня миючого засобу (24.3)
- 25 Водяний фільтр (опція)

Засіб для чищення

Миючий засіб всмоктується через інжектор для миючого засобу та подається через дозуючий клапан для миючого засобу.

Для активації системи всмоктування універсальна форсунка має бути встановлена в положенні „СHEM“ (ширококутний струмінь під низьким тиском). За допомогою навісного устаткування для дозування миючого засобу при високому тиску (опція) миючий засіб може подаватися через насос для миючого засобу.

Автоматичний запуск насоса

Якщо тиск у системі під час режиму готовності знижується через відкриття споживача, пневматичний вимикач запускає насос високого тиску.

Система пом'якшення

Шляхом додавання рідкого пом'якшувача запобігається утворення вапняного нальоту при роботі з гарячою водою. За наявності наступних робочих умов - діапазон жорсткості „Середній“ (8,4 - 14 °dH), температура води, що подається, вище 60°C - слід встановити навісне устаткування для зм'якшування води (DGT) або наявну зовнішню водопом'якшувальну установку. Пристрій ST-H призначений для експлуатації в режимі роботи з гарячою водою температурою до 85 °C, а пристрій ST - при температурі води, що подається, 70°C.

Повна індикаторна потужність

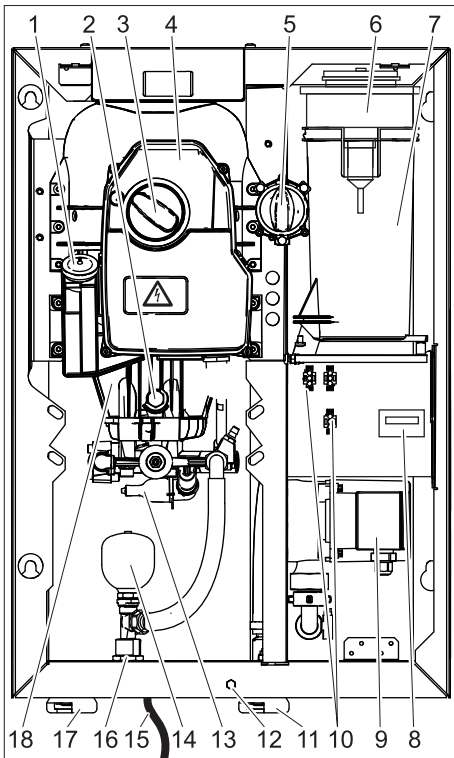
При зниженні загальної кількості води, вода тече через канал подачі води, бак з поплавцем, насос попереднього тиску гарячої води та насос високого тиску до виходу високого тиску.

Витяг частин

Тільки одній частині насоса необхідна зворотна потужність води, залишкова кількість тече назад через дозатор до всмоктувальної сторони насоса високого тиску.

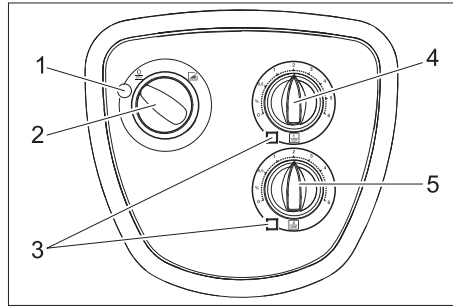
Елементи приладу

Кришку пристрою знято.

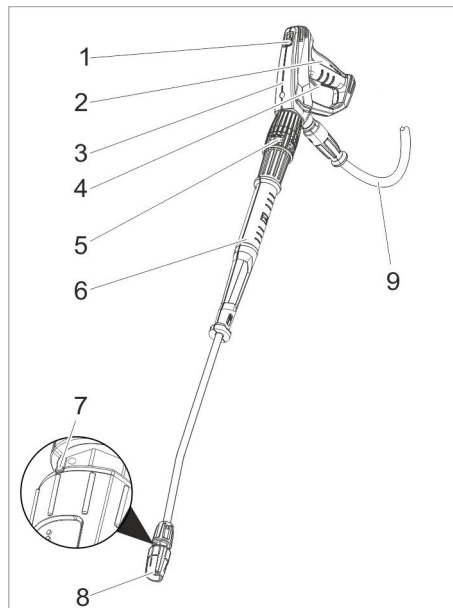


- 1 Масляний бак
- 2 Нарізна пробка мастилозливного отвору
- 3 Апаратний вимикач
- 4 Розподільний щит
- 5 Дозуючий клапан засобу для чищення
- 6 Резервуар для зм'якшуючої рідини (варіант виконання)
- 7 Поплавкова камера
- 8 Лічильник годин роботи (опція)
- 9 Напірний насос (лише варіант виконання ST-H)
- 10 Штекерні з'єднання для навісного устаткування
- 11 Канал подачі води (HD 7/16, HD 8/19)
- 12 Кріпильні гвинти кришки приладу
- 13 Манометричний вимикач
- 14 Демпфер
- 15 Мережевий кабель з вилкою (оснащуються не всі варіанти виконання)
- 16 Патрубок високого тиску EASY!Lock
- 17 Канал подачі води (HD 13/12)
- 18 Насос високого тиску

Елементи пристрою



- 1 **Контрольна лампа**
Світиться зеленим: Прилад готовий до роботи.
Блимає зеленим: Час готовності вийшов або максимальний час для тривалої роботи перевищено (запобіжний пристрій шлангу).
Світиться жовтим: Залийте зм'якшуючу рідину (варіант виконання).
Блимає жовтим: Нестача води (опція)
Світиться червоним: Негерметичність в системі високого тиску.
- 2 Апаратний вимикач
- 3 Контрольна лампочка індикації засобу для чищення
Світиться при порожній каністрі для мийного засобу (опція).
- 4 Дозуючий клапан мийного засобу I
- 5 Дозуючий клапан мийного засобу II (додаткове обладнання)



- 1 Запобіжний стопор
- 2 Спуск
- 3 Пістолет-розпилювач EASY!Force
- 4 Запобіжник
- 5 Регулювання тиску/кількості (опція)
- 6 Струминна трубка EASY!Lock
- 7 Маркування 3-х елементної форсунки
- 8 Трійчаста форсунка EASY!Lock
- 9 Високонапірний шланг EASY!Lock

Експлуатація

Правила безпеки

Користувач повинен використовувати пристрій у відповідності до інструкції. Він повинен враховувати умови місцевості та звертати увагу на третіх осіб під час роботи з пристроєм. Не можна залишати пристрій без нагляду під час роботи.

⚠ НЕБЕЗПЕКА

- Запускайте пристрій тільки із закритою кришкою.
- Небезпека травмування! Пристрій, підведення, шланг високого тиску та з'єднання повинні бути справні. Якщо стан є несправним, то пристрій використовувати не можна.

⚠ НЕБЕЗПЕКА

- Не направляти струмінь на себе або на інших людей для очищення одягу або взуття.
- Небезпека травмування через деталі, що розлітаються! Уламки, що відлітають, або предмети можуть травмувати людей або тварин. Ніколи не спрямовувати струмінь води на предмети, які руйнуються або не закріплені.

⚠ НЕБЕЗПЕКА

Тривале використання пристроїв може призвести до порушення кровопостачання в руках.

Визначити точно час використання пристрою неможливо, через те що це залежить від багатьох факторів:

- Особиста схильність до порушення кровообігу (часто холодні пальці, зуд пальців).
- Низька температура навколишнього середовища. Необхідно носити теплі рукавички для захисту.
- Сильне стискання заважає кровообігу.
- Безперервна робота пристрою - це гурше, ніж робота з паузами.

При регулярному довгому використанні пристрою та при повторному прояві відповідних симптомів (наприклад, зуд в пальцях, холодні пальці) ми радимо пройти обстеження у лікаря.

Перевірити готовність до експлуатації

⚠ НЕБЕЗПЕКА

Небезпека дістати травму від вихідного струменя, можливо, гарячої води!

- ➔ Перед кожним використанням перевіряйте шланг високого тиску, трубопроводи, арматури та струминну трубку на наявність ушкоджень.
- ➔ негайно замінити негерметичні вузли та ущільнити негерметичні з'єднання.
- ➔ Перевіряйте місця з'єднань шлангів на щільність посадки та герметичність.

УВАГА

Небезпека ушкодження при роботі на сухо.

- ➔ Перевірити рівень мийного засобу та при необхідності долити ще мийний засіб.
- ➔ Перевірити рівень пом'якшувальної рідини та при необхідності долити.

Відкриття/закриття пістолета-розпилювача

- ➔ Відкрити пістолет-розпилювач: натиснути запобіжний та спускний важелі.
- ➔ Закрити пістолет-розпилювач: відпустити запобіжний та спускний важелі.

Робота під високим тиском

Вказівка:

Прилад оснащено пневматичним вимикачем. Двигун запускається при натисканні на важіль пістолета.

- ➔ Відкрити подачу води.
- ➔ Вставте штепсельну вилку. (тільки для варіантів, оснащених мережевим кабелем та штекером).
- ➔ Встановіть вимикач приладу у положення "I". Контрольна лампа світиться зеленим.
- ➔ Розблокувати пістолет-розпилювач, перемістивши запобіжний фіксатор назад.
- ➔ Відкрити ручний пістолет-розпилювач.



⚠ НЕБЕЗПЕКА

Під час регулювання тиску/кількості слід звернути увагу на те, щоб гвинтосве з'єднання струминної трубки не ослабло.

- ➔ Встановити робочий тиск і об'єм подачі води обертанням (безступінчато) регулятора тиску/подачі (опція) (+/-).

Вибір виду струменя

- ➔ Закрити ручний пістолет-розпилювач.
- ➔ Обертати корпус форсунки доти, доки бажаний символ не буде відповідати маркуванню:

	Круглий струмінь високого тиску (0°) для особливо стійких забруднень
	Плоский струмінь низького тиску (СНЕМ) для роботи з мийним засобом або миття низьким тиском



Плоский струмінь високого тиску (25°) для обширних забруднень

Експлуатація з засобом для чищення

⚠ ОБЕРЕЖНО

Невідповідні засоби для чищення можуть пошкодити пристрій і об'єкти, що підлягають чищенню. Використовувати тільки ті мийні засоби, які допущені до використання компанією Karcher. Дотримуйтесь вказівок й рекомендацій щодо дозування мийних засобів. З мийними засобами поводитись економно, щоб не зашкодити довкіллю, Дотримуватися вказівок по техніці безпеки, наведених на упаковці засобів для чищення.

Засоби для чищення Karcher гарантують безперебійну роботу. Будь ласка, проконсультуйтеся з нами або відшліть запит на отримання нашого каталогу або інформаційних матеріалів щодо засобів для чищення.

- ➔ Каністру для засобу для чищення установити під пристроєм.
- ➔ Всмоктувальний шланг опустити в каністру для засобу для чищення.
- ➔ Установити форсунку на „СНЕМ“.
- ➔ Дозуючий клапан мийного засобу встановити на необхідну концентрацію.

Рекомендовані методи очищення

- ➔ Розпилити невелику кількість засобу для чищення на суху поверхню та залишити діяти (не висихати).
- ➔ Розчинений бруд змити струменем під тиском.
- ➔ Після експлуатації занурити фільтр у чисту воду. Дозуючий клапан встановити на найвищу концентрацію мийного засобу. Запустити прилад і через одну хвилину прополоскати.

Переривання роботи

- ➔ Закрити ручний пістолет-розпилювач. Пристрій вимикається.
- ➔ Зафіксувати пістолет-розпилювач, перемістивши запобіжний фіксатор уперед.

Після переривання:

- ➔ Розблокувати пістолет-розпилювач, перемістивши запобіжний фіксатор назад.
- ➔ Відкрити ручний пістолет-розпилювач. Пристрій вмикається знову.

Режим часу готовності

При закритті ручного пістолета-розпилювача починається відлік часу режиму готовності. Після закінчення режиму готовності (від 5 до 120 хвилин) прилад не може бути знову ввімкнено шляхом відкриття ручного пістолета-розпилювача. Контрольна лампа блимає зеленим.

- ➔ Для повторного запуску пусковий перемикач повернути на невеликий

проміжок часу в положення "0", а потім знову в положення "1".

Вказівка:

Час режиму готовності може бути встановлено сервісною службою.

Знову запустити час готовності

- ➔ Встановіть вимикач пристрою на "0".
- ➔ Трохи зачекайте.
- ➔ Встановіть вимикач приладу у положення "I".

або

- ➔ Привести в дію відповідний вимикач на дистанційному керуванні (опція).

Вимкнути пристрій

- ➔ Закрийте подачу води.
- ➔ Відкрити ручний пістолет-розпилювач.
- ➔ Увімкнути насос за допомогою вимикача пристрою та дати йому працювати 5-10 секунд.
- ➔ Закрити ручний пістолет-розпилювач.
- ➔ Встановити вимикач на „0/OFF“.
- ➔ Витягуйте штепсельну вилку з розетки тільки сухими руками. (тільки для варіантів, оснащених мережевим кабелем та штекером).
- ➔ Від'єднайте водопостачання.
- ➔ Запустіть ручний розпилювач, доки пристрій не залишиться без напору.
- ➔ Зафіксувати пістолет-розпилювач, перемістивши запобіжний фіксатор уперед.

Захист від морозів

УВАГА

Мороз зашкодить апарату, якщо з нього повністю не спущено воду.

Пристрій треба встановлювати у приміщенні, захищеному від морозів. При небезпеці замерзання, наприклад, при монтажі на відкритому повітрі, пристрій треба спорожнити та промити антифризом.

Спорожнити апарат

- ➔ Відкрутити на пристрої шланг подачі води.
- ➔ Відгвинтити струминну трубку від апарата.
- ➔ Залишити пристрій включеним протягом не більше 1 хвилини, поки насос та трубопроводи не спорожняться.

При довгих паузах в роботі:

- ➔ Залийте доверху в бак з поплавком звичайний антифриз.
- ➔ Встановити під виходом високого тиску відповідну ємність.
- ➔ Включити пристрій та дати йому працювати, поки він повністю не буде прополосканий.

Виключення у надзвичайному випадку

- ➔ Поверніть головний аварійний вимикач у положення "0".
- ➔ Закрийте подачу води.
- ➔ Увімкніть пістолет-розпилювач, доки прилад не звільниться від тиску.

Зняти кришку пристрою.

- Вигвинтити кріпильний гвинт кришки пристрою.
- Злегка підняти кришку пристрою та зняти її спереду.

Транспортування

⚠ ОБЕРЕЖНО

Небезпека отримання травм та ушкоджень! При транспортуванні слід звернути увагу на вагу пристрою.

УВАГА

Під час транспортування забезпечити захист спускового важеля від пошкодження.

- При перевезенні апарату в транспортних засобах слід враховувати місцеві діючі державні норми, направлені на захист від ковзання та перекидання.

Зберігання пристрою

⚠ ОБЕРЕЖНО

Небезпека отримання травм та ушкоджень! При зберіганні звернути увагу на вагу пристрою.

Догляд та технічне обслуговування

⚠ НЕБЕЗПЕКА

Небезпека травмування! При всіх роботах з технічного обслуговування та ремонту вимикати вимикач пристрою. Витягнути мережевий штекер та убезпечити його від повторного вмикання.

⚠ НЕБЕЗПЕКА

Небезпека дістати травму від вихідного струменя, можливо, гарячої води!

При всіх роботах:

- Закрити запірний клапан для свіжої води.

- Дати охолонути пристрою, що нагрівся.

- Відкрити всі пістолети-розпилювачі, щоб вирівняти тиск пристрою.

Основою для надійного в експлуатації приладу є регулярний техогляд згідно наступного плану огляду.

Використовуйте виключно оригінальні запасні частини виробника або ж рекомендовані ним запчастини, такі як

- запасні частини і деталі, що швидко зношуються
- Аксесуари
- Робочі матеріали
- Засіб для чищення

Обстеження безпечності/договір технічного обслуговування

Ви завжди можете домовитися з вашим торговельним представником про регулярне проведення технічного огляду або укласти договір техобслуговування. Звертайтеся до нас за консультацією!

План техогляду

Дата	Вид діяльності	Відповідні блоки	Проведення	КИМ
щоденно	Перевірити ручний розпилювач	Ручний розпилювач	Перевірити, чи щільно закрито ручний пістолет-розпилювач. Перевірити роботу захисту від ненавмисного вмикання. Несправні ручні пістолети-розпилювачі замінити.	Користувач
	перевіряти	Мережевий кабель (тільки для варіантів, оснащених мережевим кабелем та штекером).	Мережевий кабель регулярно оглядати на наявність ушкоджень, таких, як, наприклад, утворення тріщин або старіння. Якщо виявлені ушкодження, кабель необхідно замінити перед подальшим застосуванням.	Експлуатаційник/ сервісна служба
	Перевірити рівень	бака для мийного засобу, вбудований агрегат, пом'якшувач (додає функція)	Перевірити рівень наповнення, при необхідності долити.	Користувач
	Перевірити шланги високого тиску.	Вихідні трубопроводи, шланги робочого пристрою	Перевірте шланги на наявність ушкоджень. Ушкоджені шланги негайно замінити. Небезпека нещасних випадків!	Користувач
кожного тижня або через 40 годин експлуатації	Перевірка герметичності установки	вся установка	Перевірити насос та систему трубопроводів на герметичність. При витокі мастила більше 10 крапель за хвилину або негерметичності викликати спеціалістів з відділу обслуговування клієнтів.	Експлуатаційник/ сервісна служба
	Перевірити стан мастила	Масляний резервуар на насосі	Якщо мастило помутнішало, його слід замінити. У цьому випадку також рекомендується замінити мастилозгущувач насоса (сервісна служба).	Експлуатаційник/ сервісна служба
	Перевірити рівень мастила.	Масляний резервуар на насосі	Перевірити рівень мастила у насосах. При потребі долити мастило (№ для замовлення 6.288-016).	Користувач
	Очистка фільтра	Очищення фільтра у всмоктувальному шлангові мийного засобу	Очистити фільтр у всмоктувальному шлангові мийного засобу.	Користувач
	Перевірка демпфера	Демпфер	У випадку несправності демпфера збільшується вібрація насоса. Замінити демпфер.	Служба підтримки користувачів
кожного місяця або через 200 годин експлуатації	Очистити сітчастий фільтр	Сітковий фільтр у каналі подачі води	Розібрати та очистити сітчастий фільтр.	Користувач
	Перевірити поплавцевий клапан	Поплавкова камера	При закритому поплавцевому клапані вода не переливається через перепускний отвір.	Користувач
	Перевірити автоматичне вмикання	Манометричний вимикач	Насос не діє через відсутність спадання води. Відкрити ручний пістолет-розпилювач. Якщо тиск у мережі високого тиску нижче 3 МПа, слід запустити насос.	Користувач
	Затягти хомути для кріплення шлангів	всі хомути для кріплення шлангів	Затягти хомути для кріплення шлангів за допомогою динамометричного ключа. Момент затягування з номінальним діаметром до 28 мм = 2 Нм, від 29 мм = 6 Нм.	Користувач
щорічно або через 1000 годин експлуатації	Заміна мастила	Насос високого тиску	Злити мастило. Залити нове мастило. Перевірити рівень заповнення в мастильному баку.	Користувач
	Перевірити утворення накипу на установці	загальний стан водяної системи	Порушення роботи вентилів або насоса може вказувати на наявність накипу. Виконати необхідні роботи з видалення накипу.	Експлуатаційник, що пройшов інструктаж з видалення накипу
раз у рік	Перевірка безпеки роботи	вся установка	Контроль безпеки роботи відповідно до вимог директив з роботи з рідинними струминними установками.	Фахівець

Договір на техобслуговування

Для того щоб гарантувати надійну експлуатацію приладу, ми рекомендуємо вам заключити договір на техобслуговування. Звертайтеся, будь ласка, до своєї уповноваженої сервісної служби «Kdger».

Профілактичні роботи

Кому дозволяється проведення робіт з технічного обслуговування?

■ Користувач

Роботи з позначкою "Користувач" дозволяється проводити тільки проінструктованим особам, здатним безпечно управляти й обслуговувати встаткування високого тиску.

■ Фахівці-електрики

Виятково особи, що одержали професійну підготовку в сфері електротехніки.

■ Служба підтримки користувачів

Роботи з позначкою "Служба підтримки користувачів" дозволяється проводити тільки монтерам служби підтримки користувачів фірми "Kärcher".

Заміна мастила

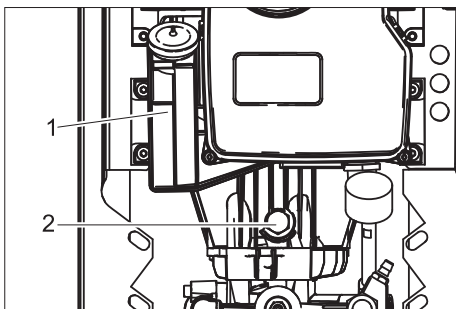
⚠ ПОПЕРЕДЖЕННЯ

Небезпека опіків гарячим мастилом та гарячими частинами установки. Перед заміною мастила дати насосу охолонути 15 хвилин.

Вказівка:

Старе мастило потрібно утилізувати тільки в передбачених для цього приймальних пунктах. Будь ласка, здавайте відпрацьоване масло саме там. Забруднення довкілля старим мастилом карається.

Марки мастил та рівень заповнення зазначені в розділі "Технічні дані".



1 Масляний бак

2 Пробка маслозливного отвору

- ➔ Установити відповідну ємність під пробкою-заглушкою для зливу мастила.
- ➔ Зняти кришку бака для мастила.
- ➔ Відкрутити пробку-заглушку для зливу мастила та злити мастило.
- ➔ Вкрутити та затягнути пробку маслозливного отвору.
- ➔ Залити нове мастило до оцінки "MAX" на мастильному баку.
- ➔ Одягнути кришку бака для мастила.
- ➔ Утилізуйте мастило без шкоди для навколишнього середовища або здайте в авторизований пункт утилізації.

Видалення накипу

Утворення накипу приводить до:

- збільшення опору трубопроводів
- приводить до відмови частин, покритих накипом

⚠ НЕБЕЗПЕКА

- *Небезпека вибуху через горючі гази! Паління при видаленні накипу заборонене. Забезпечити добре провітрювання приміщення.*
- *Небезпека хімічного опіку кислотою! Носити захисні окуляри та захисні рукавиці.*

Вказівка:

- Дотримуйтесь вимог інструкції із запобігання нещасних випадків BGV A1.
- Дотримуйте вказівок по впакуванню засобу для видалення накипу.

Для видалення, відповідно до державних норм, дозволяється використовувати тільки перевірені засоби для видалення накипу з маркуванням про перевірку.

- RM 100 (номер для замовлення 6.287-008) розчиняє вапняк і прості з'єднання з вапняку й залишків мюючих речовин.
- RM 101 (номер для замовлення 6.287-013) розчиняє відкладення, які не розчиняються RM 100.

Вказівка:

Для протикорозійного захисту й нейтралізації кислотних залишків у самому кінці ми рекомендуємо прокачати через пристрій лужний розчин (наприклад RM 81) через бак мийного засобу.

- В першу чергу спорожнити бак з поплавцем:
 - ➔ Закрийте подачу води.
 - ➔ Зняти кришку бака з поплавцем.
 - ➔ Послабити шланг всмоктувальної сторони насоса на баку з поплавцем з боку насоса.
 - ➔ Закрити вільні кінці шлангів.
 - ➔ Залити семивідсотковий розчин для видалення накипу.
 - ➔ Після видалення накипу необхідно повністю очистити бак від залишків розчину.
- Очищення від накипу установки високого тиску:
 - ➔ Під'єднати шланг високого тиску до електромережі та повісити в бак з поплавцем.
 - ➔ З його допомогою на якийсь час подати в бак у режимі циркуляції підготовлену суміш для видалення накипу, дати їй подіяти, промити.

Допомога у випадку неполадок

⚠ НЕБЕЗПЕКА

Небезпека ураження електричним струмом.

Небезпека травмування! При всіх роботах з технічного обслуговування та ремонту вимикати вимикач пристрою. Витягнути мережевий штекер та убезпечити його від повторного вмикавання.

⚠ НЕБЕЗПЕКА

Небезпека дістати травму від вихідного струменя, можливо, гарячої води!

⚠ НЕБЕЗПЕКА

Небезпека нещасних випадків при роботі на установці!

При всіх роботах:

- Закрити запірний клапан для свіжої води.
- Дати охолонути пристрою, що нагрівся.
- Відкрити всі пістолети-розпилювачі, щоб вирівняти тиск пристрою.

Хто повинен усувати неполадки?

■ Користувач

Роботи з позначкою "Користувач" дозволяється проводити тільки проінструктованим особам, здатним безпечно управляти й обслуговувати встаткування високого тиску.

■ Фахівці-електрики

Виятково особи, що одержали професійну підготовку в сфері електротехніки.

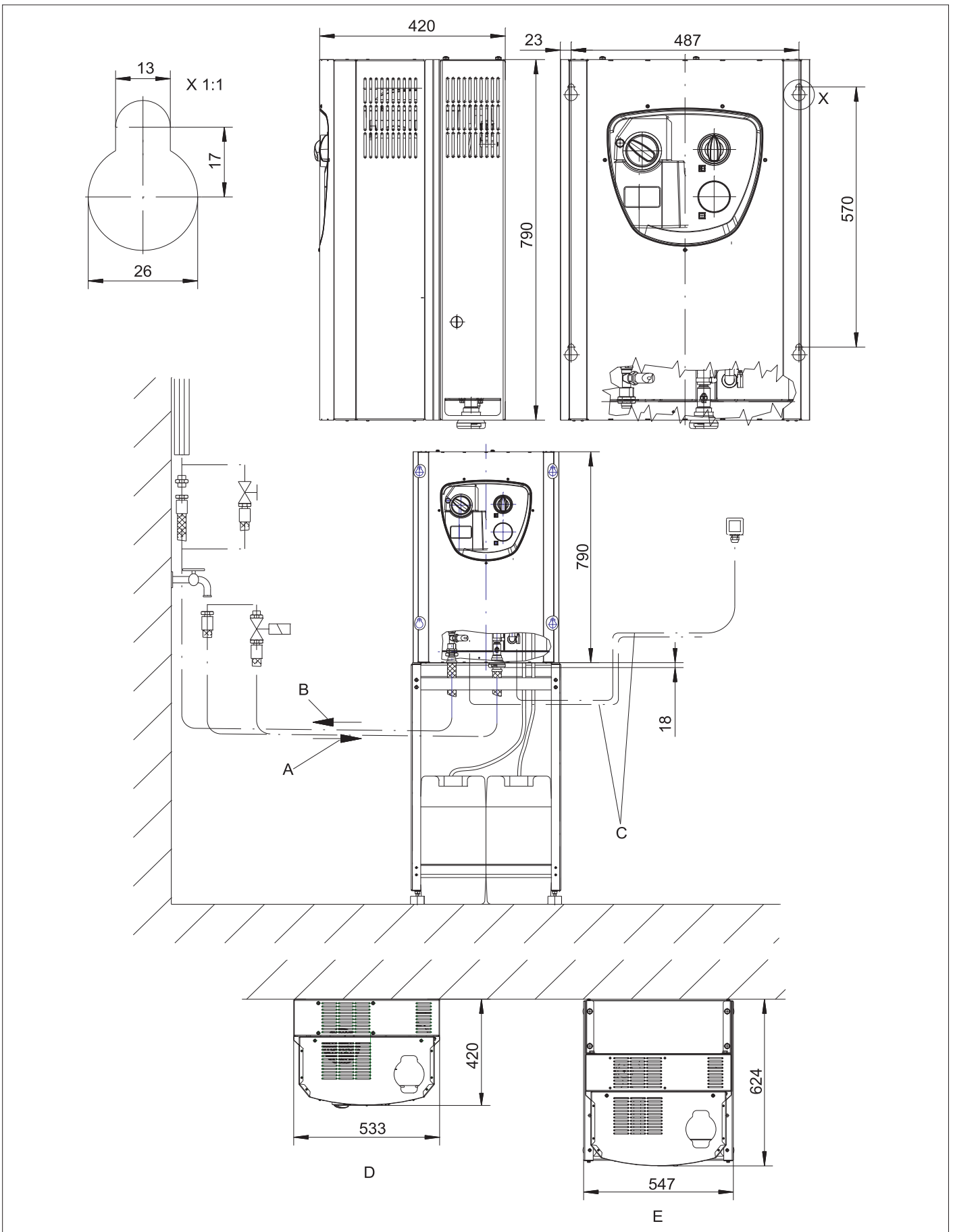
■ Служба підтримки користувачів

Роботи з позначкою "Служба підтримки користувачів" дозволяється проводити тільки монтерам служби підтримки користувачів фірми "Kärcher".

Несправність	Можливі причини	Усунення	КИМ
Струмінг води нерівномірний	Забилось сопло.	Почистити сопло.	Користувач
	Кількість води, що подається, занадто низька	Перевірити подачу води.	Користувач
Недостатня подача або відсутність подачі мийного засобу	Установлено недостатнє дозування.	Збільшити обсяг дози.	Користувач
	Форсунку налаштовано на високий тиск.	Установити форсунку на „СНЕМ“.	Користувач
	Забруднено всмоктувальний фільтр бака для мийного засобу.	Очистити всмоктувальний фільтр.	Користувач
	Негерметичний всмоктувальний шланг для мийного засобу.	Замінити всмоктувальний шланг.	Служба підтримки користувачів
Тиск у насосі не збільшується	Ручний дозувальний клапан для мийного засобу забитий, несправний.	Перевірити, прочистити, при необхідності - замінити.	Служба підтримки користувачів
	Форсунка встановлена на „СНЕМ“.	Встановити форсунку на „високий тиск“.	Користувач
	Повітря в насосі високого тиску	Видалити повітря з приладу (див. "Монтаж установки").	Користувач
	Трубопровід негерметичний зі сторони усмоктування.	Перевірити нарізні з'єднання та шланги.	Користувач
	Недостатньо води.	Забезпечити достатню подачу води.	Користувач
	Засмітився сітчастий фільтр в каналі подачі води.	Очистити сітку.	Користувач
	Негерметичність шланга високого тиску.	Замінити шланг високого тиску.	Служба підтримки користувачів
	Система трубопроводів негерметична.	Відремонтувати систему трубопроводів.	Служба підтримки користувачів
Насос високого тиску стукає, стрілка манометра (опція) сильно скаче	Несправний дозатор.	Перевірити та відремонтувати дозатор.	Служба підтримки користувачів
	Несправний клапан насоса.	Замініть клапан.	Служба підтримки користувачів
	Несправний демпфер.	Замінити демпфер.	Користувач
	Водяний насос підсмоктує небагато повітря.	Перевірити усмоктувальну систему та прибрати витікання.	Користувач
	Порожній бак для мийного засобу.	Наповнити бак для мийного засобу.	Користувач
	Температура подачі води занадто висока.	Понизити температуру води.	Користувач
	Підведення води закупорене.	Очистити сітчастий фільтр підключення подачі води, перевірити лінію подачі води.	Користувач
Установка не запускається при включенні або натисканні на дистанційне керування (опція).	Несправна голівка або пружина клапана.	Замінити деталь.	Служба підтримки користувачів
	Насос попереднього тиску несправний або покритий накипом.	Перевірити насос попереднього тиску.	Користувач
	Вимикач пристрою вимкнено.	Включення	Користувач
	Переривання головної подачі живлення.	Включення	Користувач
	Пневматичний вимикач пошкоджений	Замініть пневматичний вимикач	Служба підтримки користувачів
	Спрацював вимикач захисту двигуна через перенапругу або відмову фази електромережі.	Перевірити напругу фази 3.	Фахівець-електрик/сервісна служба
	Неправильно відрегульований вимикач захисту двигуна.	Установити відповідно до схеми електричних з'єднань.	Фахівець-електрик/сервісна служба
Насос не запускається при відкритті ручного пістолета-розпилувача під час режиму підготовки.	Відключено вимикач захисту двигуна системи керування та насос попереднього тиску.	Перевірити захисний вимикач двигуна.	Фахівець-електрик/сервісна служба
	Несправна система керування запобіжником трансформатора.	Установити причину, замінити систему керування запобіжником.	Фахівець-електрик/сервісна служба
	Плата блоку керування ушкоджена.	Перевірити плату блоку керування, при необхідності замінити.	Служба підтримки користувачів
Установка не вимикається	Несправний пневматичний вимикач або його кабель.	Замінити пневматичний вимикач або його кабель.	Служба підтримки користувачів
	Насос всмоктує повітря через порожній резервуар для мийного засобу.	Заповнити резервуар для мийного засобу, видалити повітря зі всмоктувального каналу.	Користувач
	Пневматичний вимикач пошкоджено.	Замініть пневматичний вимикач	Фахівець-електрик/сервісна служба

Технічні характеристики

		HD 7/16-4 ST HD 7/16-4 ST-H				HD 9/18-4 ST HD 9/18-4 ST-H				HD 13/12-4 ST HD 13/12-4 ST-H			
Електричні з'єднання													
напруга	V	400	230	440	220	400	230	440	220	400	230	440	220
Тип струму	--	3~				3~				3~			
Частота	Hz	50		60		50		60		50		60	
Загальна потужність	kW	5,0				6,8				7,3			
Запобіжник (інертний)	A	16	25	16	25	16	25	16	25	16	25	16	25
Ступінь захисту		IPX5											
Електропідвід	мм²	2,5	4	2,5	4	2,5	4	2,5	4	2,5	4	2,5	4
Підключення водопостачання													
Об'єм, що подається (мін.)	л/г (л/хв)	800 (13,3)				1000 (16,7)				1400 (23,3)			
Тиск, що подається (макс.)	мПа (бар)	1,0 (10)											
Температура подачі води (макс.), ST	°C	70											
Температура подачі води (макс.), ST-H	°C	85											
Робочі характеристики													
Робочий тиск води (зі стандартною форсункою)	мПа (бар)	3...16 (30...160)				4...18 (40...180)				3...12 (30...120)			
Розмір стандартної форсунки		043		040		055				098			
Макс. робочий тиск	мПа (бар)	19 (190)				20 (200)				15 (150)			
Об'єм подачі	л/г (л/хв)	300...700 (5...11,7)				460...900 (7,7...15)				650...1300 (10,8...21,7)			
Всмоктування миючого засобу	л/г (л/хв)	0...42 (0...0,7)				0...54 (0...0,9)				0...78 (0...1,3)			
	%	0...6											
Сила віддачі пістолета (макс.)	N	35				47				56			
Значення встановлене згідно EN 60335-2-79													
Значення вібрації рука-плече													
Ручний розпилювач	м/с²	1,7				3,0				2,1			
Вихлопне сопло	м/с²	3,0				4,2				2,8			
Небезпека К	м/с²	0,3				0,3				0,3			
Рівень шуму L _{рА}	дБ(А)	70				71				74			
Небезпека К _{рА}	дБ(А)	3				3				3			
Гарантований рівень потужності шуму	дБ(А)	87				88				91			
Робочі матеріали													
Кількість мастила	l	0,5				0,75				1,25			
Вид мастила	--	SAE 90 Hypoid											
Розміри та вага													
ширина	мм	533											
висота	мм	790											
Глибина	мм	420											
Вага, базовий прилад, ST	кг	58				65				78			
Вага, базовий прилад, ST-H	кг	62				69				82			



- A Канал подачі води 3/4"
- B Патрубок високого тиску EASY!Lock
- C Електричне з'єднання знизу
- D Настінне кріплення
- E На підставці

Акcesуари

Засіб для чищення

Використання засобу для чищення полегшує процес очищення. У таблиці представлено перелік засобів для чищення. Перед використанням засобів для чищення обов'язково прочитати вказівки на упаковці.

- Використання наступних типів мийних засобів неприпустиме, тому що це може привести до ушкодження пристрою:
 - Мийні засоби, що містять азотну кислоту
 - Засоби для чищення з активним хлором

Сфера застосування	Цільова група	Миючі засоби	Позначення Kärcher	Дозування	
Піноутворення	Харчова промисловість/ переробна промисловість	Засіб для дезінфекції	RM 732	1-3%	
		Дезінфікуючі засоби	RM 735	0,75-7%	
		Дезінфекувальний лужний пінистий засіб для чищення	RM 734	2-5%	
	Виробництво безалкогольних та алкогольних напоїв	Лужний пінистий засіб для чищення	RM 58 ASF	1-2%	
		Пінистий лужний засіб для чищення	RM 59 ASF	1-2%	
		Дезінфекувальний лужний пінистий засіб для чищення	RM 734	2-5%	
	Муніципальне підприємство	Пінистий очищувальний засіб для зовнішніх робіт, нейтральний	RM 57	1-2%	
		Засіб для дезінфекції, для внутрішніх робіт	RM 732	1-3%	
	Сільське господарство	Засіб для дезінфекції	RM 732	1-3%	
		Дезінфікуючі засоби	RM 735	0,75-7%	
Чищення під високим тиском	Виробництво безалкогольних та алкогольних напоїв	Універсальний засіб для чищення	RM 55	0,5-8%	
		Дезінфекувальний лужний пінистий засіб для чищення	RM 734	2-5%	
	Муніципальне підприємство	Активний лужний засіб для чищення	RM 81	1-5%	
	Сільське господарство	Активний лужний засіб для чищення	RM 31	1-5%	
		Активний лужний засіб для чищення	RM 81	1-5%	
	Суднове обладнання	Активний лужний засіб для чищення	RM 81	1-5%	
	Майстерня з ремонту легкових та вантажних автомобілів	Активний лужний засіб для чищення (двигун/деталі)	RM 31	1-5%	
		Активний лужний засіб для чищення (мийка автомобіля ззовні/зсередини)	RM 81	1-5%	
	Очищення підлоги	Харчова промисловість/ переробна промисловість	Інтенсивний засіб для чищення	RM 750	1-5%
			Засіб для очищення підлоги	RM 69	0,5-1%
Виробництво безалкогольних та алкогольних напоїв, муніципальне підприємство		Інтенсивний засіб для чищення	RM 750	1-5%	
		Засіб для очищення підлоги	RM 69	0,5-1%	
Майстерня з ремонту легкових та вантажних автомобілів		Інтенсивний засіб для чищення	RM 750	1-5%	
		Засіб для очищення підлоги	RM 69	0,5-1%	
Суднове обладнання		Інтенсивний засіб для чищення	RM 750	1-5%	
		Засіб для очищення підлоги	RM 69	0,5-1%	
Щітка для миття		Муніципальне підприємство	Активний лужний промивальний засіб для зовнішніх робіт	RM 81	1-5%
			Універсальний засіб для чищення	RM 55	0,5-8%
	Майстерня з ремонту легкових та вантажних автомобілів	Активний лужний засіб для чищення (мийка автомобіля ззовні/зсередини)	RM 81	1-5%	
	Суднове обладнання	Активний лужний промивальний засіб для зовнішніх робіт	RM 81	1-5%	

* = тільки для короткочасного застосування, двоетапний спосіб, після очищення промити холодною водою

** = ASF = легка сепарованість

*** = для попереднього розбрикування використовується Foam-Star 2000

Навісне устаткування

Дистанційне керування			
1	Навісне устаткування: пристрій видаленого розблокування*	2.637-491.0	1 пульт керування. Відновлення готовності після закінчення часу готовності. Можливе паралельне застосування декількох пультів керування.
2	Навісне устаткування: дистанційне керування ВТ, просте*	2.744-014.0	1 пульт керування. Настроювання насоса високого тиску та до двох миючих засобів. Використання 2 пультів керування або одного пульту керування та одного пункту дистанційного керування для сплати монетами (Поз. 3) в поєднанні з перемикачем пріоритетів (Поз. 4).
3	Навісне устаткування: пристрій дистанційного керування з оплатою монетами*	2.642-422.0	Дистанційне керування для сплати монетами Настроювання насоса високого тиску та до двох миючих засобів після опускання монет.
4	Навісне устаткування: перемикач пріоритетів*	2.638-200.0	Перемикач між двома дистанційними керуваннями (Поз. 2) або одним дистанційним керуванням (Поз. 2) та дистанційним керуванням для сплати монетами (Поз. 3).
5	Навісне устаткування: електронна схема керування, багатоконпонентне дистанційне керування*	2.744-036.0	Настроювання насоса високого тиску з двома миючими засобами та 6 пультів керування (Поз. 6). Додаткові можливості підключення для дистанційного керування для сплати монетами (Поз. 3).
6	Навісне устаткування Пункт обслуговування Багатоконпонентне дистанційне керування	2.744-015.0	Пункт обслуговування для багатоконпонентного дистанційного керування (Поз.5).
7	Навісне устаткування: система аварійного вимикання*	2.744-002.0	Перериває живлення установки.
8	Навісне устаткування Розподільна коробка	2.744-798.0	Необхідно для підключення навісного устаткування (пп. 1-7) до пристрою. З'єднання проводів виконане, підключення через штекерні з'єднання на пристрої.
9	Навісне устаткування: з'єднувальна коробка, пристрій видаленого розблокування	2.209-807.0	Необхідно для підключення навісного устаткування для видаленого розблокування (п. 1) та системи аварійного вимикання (п. 7).
Навісне устаткування			
1	Навісне устаткування Система скидання тиску	2.209-773.0	По виділенню часу підготовки відбувається скидання тиску в системі високого тиску.
2	Навісне устаткування: одноконпонентне, засіб для чищення для режиму роботи з низьким тиском*	2.209-779.0	Необхідно для можливості вибирання засобу для чищення 1 за допомогою пристрою дистанційного керування. Складається з 1 магнітного клапану та 1 індикатору рівня.
3	Навісне устаткування: двоконпонентне, засіб для чищення для режиму роботи з низьким тиском*	2.209-780.0	Необхідно при виборі другого миючого засобу за допомогою дистанційного керування (за вибором закрито (Поз. 5)). Складається з 1 магнітного клапану та 1 індикатору рівня та 1 дозуючого клапану.
4	Навісне устаткування: одноконпонентне, засіб для чищення для режиму роботи з високим тиском *	2.209-799.0	Дозволяє додавати засіб для чищення при роботі під високим тиском. Необхідно для настроювання першого засобу для чищення через дистанційне керування. Пристрій у серійній комплектації має систему додавання засобу для чищення в режимі низького тиску, яка активується шляхом перемикачання 3-х елементної форсунки. При монтажі цього навісного устаткування переключення 3-х елементної форсунки відсутнє.
5	Навісне устаткування: двоконпонентне, засіб для чищення для режиму роботи з високим тиском *	2.209-800.0	Дозволяє додавати засіб для чищення при роботі під високим тиском. Необхідно для настроювання параметрів другого засобу для чищення через дистанційне керування. Пристрій у серійній комплектації має систему додавання засобу для чищення в режимі низького тиску, яка активується шляхом перемикачання 3-х елементної форсунки. При монтажі цього навісного устаткування переключення 3-х елементної форсунки відсутнє.
6	Навісне устаткування: пристрій для зм'якшування води (DGT)	2.209-777.0	Запобігає звапнінню під час роботи з гарячою водою через додавання пом'якшувальної рідини.
7	Навісне устаткування Лічильник робочих годин	2.209-778.0	Враховує тривалість роботи приладу для дотримання інтервалів технічного обслуговування.
8	HWE 860	3.070-036.0	Нагріває воду, що подається, за допомогою бойлера з електричним підігріванням.
9	Навісне устаткування Напільна підставка St	2.210-058.0	Для встановлення приладу, якщо настінний монтаж не є можливим. Варіант виконання із сталі, з лаковим покриттям.
10	Навісне устаткування Напільна підставка VA	2.210-059.0	Для встановлення приладу, якщо настінний монтаж не є можливим. Варіант виконання із високоякісної сталі, неіржавка
11	Навісне устаткування Магнітний клапан подачі води	2.209-788.0	Перериває подачу води при зупинці роботи приладу.
* потрібне додаткове навісне устаткування: розподільна коробка			
**Пристрій у серійній комплектації має систему додавання засобу для чищення в режимі низького тиску, яка активується шляхом перемикачання 3-х елементної форсунки.			

Монтаж обладнання



Тільки для авторизованого персоналу!

Розпакування

- При розпакуванні перевірити вміст упаковки.
- Якщо виникають ошкодження при транспортуванні, негайно повідомте про це продавця.
- Свердлильний кондуктор для встановлення пристрою зберігати на картоні.

Установка

Вказівка:

Підключення водопостачання, мережі високого тиску, а також підключення електроживлення може проводитися тільки фахівцями при дотриманні місцевих приписань.

- Установку слід розташовувати в сухому, невибухонебезпечному середовищі.
- Монтаж повинен проводитися на твердій, рівній поверхні.
- До установки повинен бути забезпечений вільний доступ при проведенні робіт з технічного обслуговування.

Припустимі наступні види монтажу:

- Настінний монтаж
- Монтаж із вбудованою наземною станиною (варіант виконання)

Пристрій закріпити на стіні

⚠ ОБЕРЕЖНО

Небезпека травм та пошкоджень! При монтажі звернути увагу на вагу пристрою.

УВАГА

Небезпека ушкодження! Замерзла вода в пристрої може зруйнувати частини пристрою.

Пристрій треба встановлювати у приміщенні, захищеному від морозів. При небезпеці замерзання, наприклад, при монтажі на відкритому повітрі, пристрій треба спорожнити та промити антифризом.

- ➔ Перевірити стіну на несну здатність.
- ➔ За допомогою свердлильного кондуктора перенести маркування з впакування на стіну.
- ➔ Просвердлити в стіні отвори.
- ➔ Розмістити на стіні відповідний кріпильний матеріал.
- ➔ Зняти кришку пристрою.
- ➔ Пристрій слід повісити та закріпити для уникнення падіння.
- ➔ Знову встановити кришку приладу та зафіксувати її.

Електричні з'єднання

- Значення щодо підключення див. Технічні дані та заводську табличку.
- Для роботи установки необхідно використовувати електроживлення, придатне для безперервної експлуатації.
- Електричні з'єднання повинні бути виконані електромонтажником та відповідати IEC 60364-1.
- Струмівідні деталі, кабелі та пристрої у робочій зоні повинні бути в бездоганному стані та бути захищені від потрапляння водяного струменя.

Водозабезпечення

- Прокласти лінію подачі води, придатну для безперервної експлуатації.
- Лінію подачі води необхідно постачити запірною арматурою та підключити гнучкий напірний шланг до установки високого тиску.
- Занадто малий поперечний переріз проведення або занадто низький попередній тиск призведе до недостатнього надходження води.
- При занадто високому початковому тиску або на піку тиску в системі трубопроводів обов'язково ввімкнеться редуційний клапан.
- На місці експлуатації установки повинен бути забезпечений водостік.

Установка високого тиску

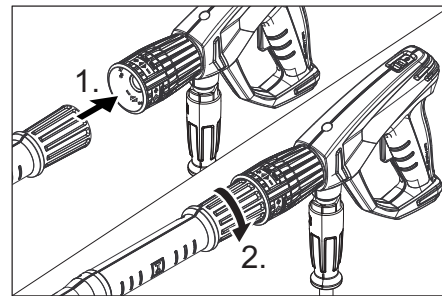
При монтажі дотримуватися вимог положення 24416 VDMA (VDMA, Verein Deutscher Maschinen- und Anlagenbaubetriebe - Об'єднання німецьких машинобудівних підприємств) "Очисні установки високого тиску, жорстко змонтовані очисні системи високого тиску, поняття, вимоги, монтаж, контроль" (можна замовити у видавництві Beuth Verlag, Кельн, www.beuth.de).

- Зв'язок між стійкою мережею трубопроводів та пристроєм виконується через шлангопровід високого тиску.
- Міцно змонтовану мережу трубопроводів можна перемістити нерозгалуженою. Трубопроводи високого тиску встановлюються за всіма правилами з демпфованими вільно та жорстко закріпленими хомутами та з урахуванням зміни довжини внаслідок впливу тепла та тиску.
- Щоб втрата тиску в шлангу високого тиску була як можна більше незначною, необхідно дотримуватися наступних рекомендацій:
Трубопроводи: Номінальний діаметр DN 15 (1/2").
Шлангопроводи: Номінальний діаметр DN 8.

За допомогою вищезгаданої шкали нормативних показників необхідно, звісно, ще розрахувати довжину трубопроводу та кількість змін напрямку та арматури.

Встановлення ручного пістолета-розпилювача, струминної трубки та насадки

Примітка: система EASY!Lock завдяки швидкорознімному різьбовому з'єднанню дозволяє з'єднати компоненти швидко й надійно за один оберт.



Див. малюнок "Елементи керування".

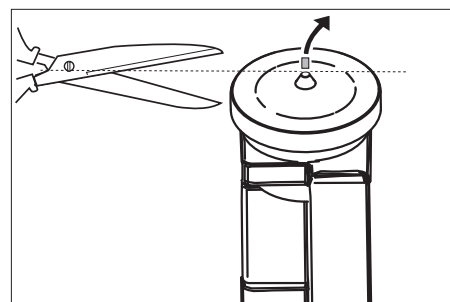
- ➔ Форсунку встановити на струминну трубку (маркувальною відміткою на установочному кільці догори) та затягнути вручну (EASY!Lock).
- ➔ З'єднати струминну трубку з пістолетом-розпилювачем та затягнути вручну (EASY!Lock).
- ➔ З'єднати високонапірний шланг із ручним пістолетом-розпилювачем та затягнути вручну (EASY!Lock).
- ➔ Під'єднати високонапірний шланг до виходу високого тиску приладу або до мережі трубопроводів високого тиску (EASY!Lock).

Установка баків з мийним засобом

Резервуар для мийного засобу необхідно встановити таким чином, щоб днище резервуара перебувало не більш, ніж на 1,5 м нижче від днища пристрою.

Перше введення в експлуатацію

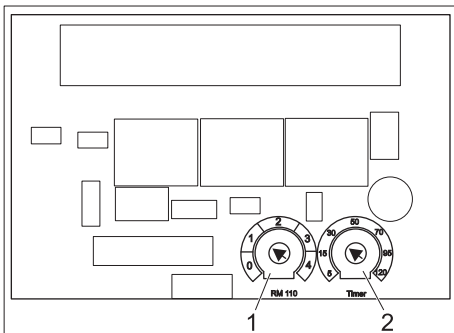
- ➔ Перевірити лінію подачі води на наявність необхідної продуктивності та припустимої температури.
- ➔ Перевірити рівень мастила в насосі високого тиску.



- ➔ Відрізати кінчик резервуара для мастила.

Установки

Настроювання виконуються на панелі керування.
Панель керування знаходиться в електрощкафу насосу високого тиску.



- 1 Потенціометр жорсткості води
- 2 Потенціометр часу готовності

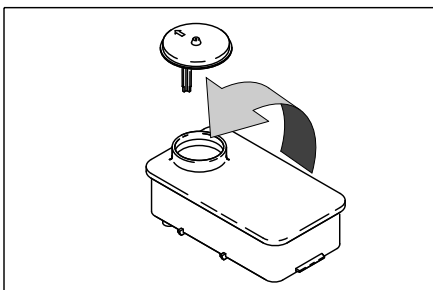
Режим часу готовності

- ➔ За допомогою потенціометра встановити електронний блок керування.
- ➔ **Werkseinstellung:**
10 Хвилини

Час можливо встановити між 5 та 120 хвилинами. На панелі керування є надрукована проста шкала нормативних показників.

Вбудований агрегат, пом'якшувач (додаткова функція)

Як захист від накипу в режимі гарячої та твердої води. Додати у воду пом'якшувач. Дозована кількість повинна бути співрозмірною із градусом твердості води.



- ➔ Заповнити бак зм'якшувачем Kärcher RM 110 (номер для замовлення 2.780-001).
- ➔ Визначення місцевої твердості води:
 - через місцеве підприємство комунально-побутового обслуговування,
 - за допомогою пристрою для виміру твердості води (номер замовлення 6.768-001).

⚠ НЕБЕЗПЕКА

Небезпечна електрична напруга! Встановлення повинно здійснюватись спеціалістами-електриками.

- ➔ Встановіть поворотний потенціометр на платі пом'якшувача залежно від твердості води.
Шкала вказує діапазони жорсткості від 1 до 4.

Вентиляція пристрою

- ➔ Відгвинтити форсунку.
- ➔ Дати приладу попрацювати, доки вода не почне текти без пухирців повітря.
- ➔ Дати приладу попрацювати 10 секунд - потім вимкнути. Повторити процес кілька разів.
- ➔ Вимкніть пристрій та знов приєднайте розпилювач.

Заява при відповідності Європейського співтовариства


Цим ми повідомляємо, що нижче зазначена машина на основі своєї конструкції та конструктивного виконання, а також у випущеній у продаж моделі, відповідає спеціальним основним вимогам щодо безпеки та захисту здоров'я представлених нижче директив ЄС. У випадку неузгодженості з нами зміни машини ця заява втрачає свою силу.


Продукт: Очищувач високого тиску
Тип: 1.524-xxx

Відповідна директива ЄС
2006/42/ЄС (+2009/127/ЄС)
2014/30/EU

Прикладні гармонізуючі норми
EN 55014-1: 2006+A1: 2009+A2: 2011
EN 55014-2: 2015
EN 60335-1
EN 60335-2-79
EN 61000-3-2: 2006+A1: 2009+A2: 2009
EN 61000-3-3: 2013
EN 62233: 2008

Ті, хто підписалися діють за запитом та дорученням керівництва.


H. Jenner
CEO


S. Reiser
Head of Approval

уповноважений по документації:
S. Reiser

Alfred Kaercher GmbH & Co. KG
Alfred-Kaercher-Str. 28 - 40
71364 Winnenden (Germany)
Тел.: +49 7195 14-0
Факс: +49 7195 14-2212

Winnenden, 2016/11/01

Приладдя й запасні деталі

Слід використовувати лише оригінальні комплектуючі та оригінальні запасні деталі, тому що саме вони гарантують безпечну та безперебійну експлуатацію приладу.
Інформація щодо комплектуючих та запасних деталей міститься на сайті www.kaercher.com.

Гарантія

У кожній країні діють умови гарантії, видані нашими компетентними товариствами зі збуту. Можливі несправності приладу протягом гарантійного строку ми усуваємо безкоштовно, якщо причина полягає в дефектах матеріалів або помилках при виготовленні.

Гарантія набуває чинності лише в тому випадку, якщо торговельною організацією, що продала прилад, повністю заповнена реєстраційна карта, що додається, на якій є печатка і підпис, і ви відправили її в уповноважену організацію збуту в даній країні.

У випадку виникнення претензій протягом гарантійного періоду, прохання звертатися, маючи при собі обладнання і чек про покупку, у торговельну організацію, яка продала вам прилад або в найближчу вповноважену службу сервісного обслуговування.

Служба підтримки користувачів

Тип пристрою:	Заводський №:	Уведено в експлуатацію:

Дата проведення перевірки:

Результат:

Підпис

Дата проведення перевірки:

Результат:

Підпис

Дата проведення перевірки:

Результат:

Підпис

Дата проведення перевірки:

Результат:

Підпис



<http://www.kaercher.com/dealersearch>

