

1

2

3

4

5

6

A

A

B

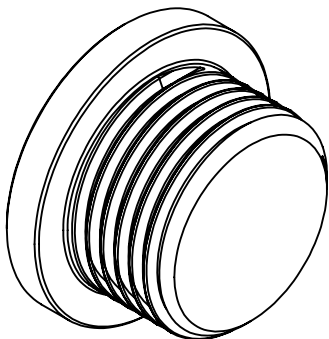
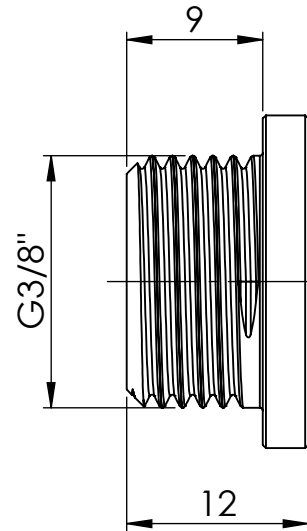
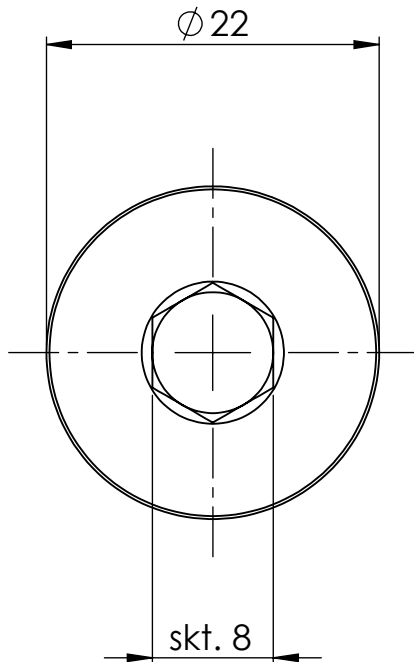
B

C

C

D

D



| | | | |
|-------------------------------|--|--|------------------------|
| Maßstab / Scale: 2:1 | | | |
| Material: CW 614N (CuZn39Pb3) | | | |
| Benennung / Designation: | | Verschl. Schr., I-skt. mit Bund | |
| | | Locking screw, hexagonal socket and flange | |
| Artikelnummer / item number: | | Status | Format |
| 135965 | | | A4 |
| Typ-Nr.: MS290MS38 | | Version | Blatt / von sheet / of |
| | | | 2 / 2 |



Schützenstraße 27, 72574 Bad Urach
Telefon: 07125 9497-0

1

2

3

4

5

6