

1

2

3

4

5

6

A

A

B

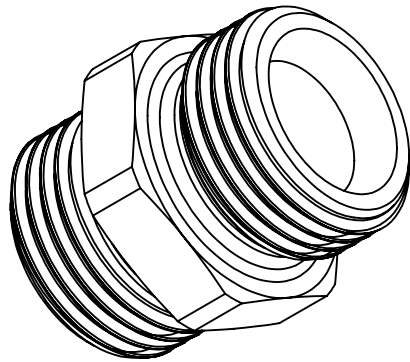
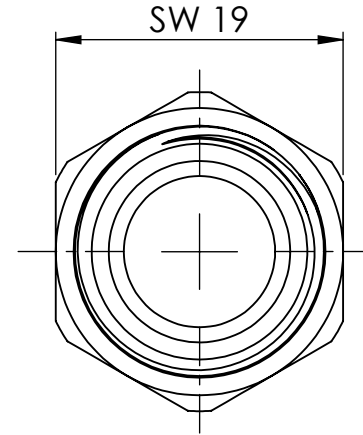
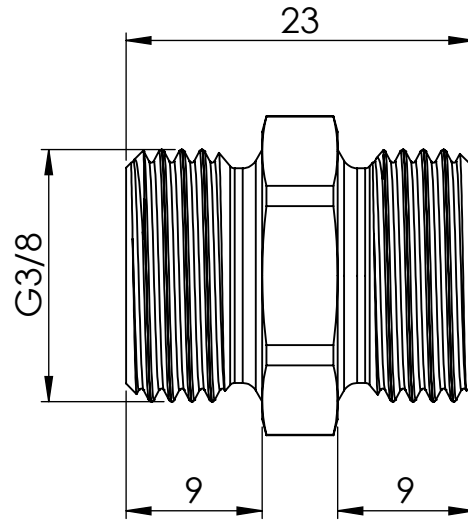
B



C

C

D

D



Gewinde nach ISO 228-1/Tol. Klasse A thread according to ISO 228-1/class A				Allgemeintoleranzen DIN ISO 2768-mK		 DIN 6 T1 - Proj.methode 1		Maßstab: 2:1		Gewicht: 25.86			
				Unbemaßte Ws-Kanten DIN 6784				Datum		Name		Material: CW 614N (CuZn39Pb3) Rohabmessung: Sechskant EN 12164 SW 19x28 (Roh) raw dimensions: hexagon EN12164 A/F 19x28 (raw)	
				Erstellt		20.02.2016		P.Slavic		<b>Doppelgewindenippel</b> double nipple			
				Gepr.									
				Norm.									
				 Schützenstraße 27, 72574 Bad Urach Telefon: 07125 9497-0				Artikelnummer:		Status		Format	
								<b>131897</b>				A4	
Zust.				Änderungen		Datum		Name		Typ-Nr.: MSN2523838 Mittwoch, 31. August 2016			
										Version Blatt / von 2 / 2			

1

2

3

4

5

6