

HD 10/16-4 CAGE EX

HD 10/16-4 Cage Ex visokotlačni čistilnik z zaščito pred eksplozijo je posebej zasnovan za uporabo v ATEX območjih. Delovni tlak 160 barov ustreza pretoku vode količine 1000 litrov na uro.



Made in Germany



4-6 h



EASY!Force



EASY!Lock

Številka naročila

1.353-904.0

- Protieksplzijska zaščita Ex II 2 G Ex h IIB T3 Gb
- Črpalka z rolično gredjo s keramičnimi bati
- 4-polni elektromotor z zračnim hlajenjem

Tehnični podatki

		4054278157887
Vrsta toka	Ph / V / Hz	3 / 400 / 50
Količina pretoka	l/h	1000
Dovodna temperatura	°C	50
Delovni tlak	bar / Mpa	160 / 16
Maks. tlak	bar / Mpa	220 / 22
Priključna moč	Kw	5,5
Teža (z dodatki)	Kg	122,6
Teža vključno z embalažo	Kg	131,2
Mere (D × Š × V)	mm	980 × 720 × 1100

Oprema

Razpršilna pištola		EASY!Force protieksplzivna zaščita
Visokotlačna cev	m	10 / DN 8, 400 bar
Razpršilna cev iz legiranega jekla	mm	1050
Razpršilna cev iz legiranega jekla, prevodna	mm	1050
Power šoba		■
Izklop tlaka		■
Visokotlačna razpršilna cev		■
Atex območje		■

■ vključno v dobavo

Uporabniki morajo opraviti usposabljanje za to napravo.



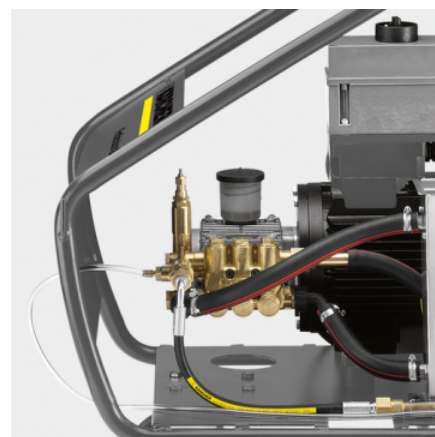
Prašno lakirano Cage ogrodje, električno prevodno

- Trpežno, nosilno cevno ogrodje iz jekla.
- Z vgrajenim vpetjem za dvigovanje z žerjavom.
- Zaščita naprave pred poškodbami.



Ekspluzijsko varna oprema

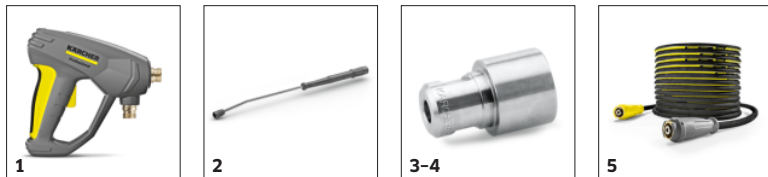
- Vodljiva gumijasta kolesa.
- Temperatura površine konstantno pod 200 °C.



Močno in vzdržljivo

- 4-polni, elektro motor s počasnim tekom (zračno hlajen).
- Robustna glava cilindra iz medenine in keramičnim batom.
- Zanesljivo in vzdržljivo: Kärcherjeva visoko zmogljivostna črpalka z ročično gredjo skrbi za optimalen tlak.

PRIBOR ZA HD 10/16-4 CAGE EX 1.353-904.0



		Številka naročila		
VISOKOTLAČNE PIŠTOLE				
Ročne razpršilne pištole				
EASY! Force Ex	1	4.118-020.0	Odobreno na nevarnih območjih, namenjen za delo brez utrujenosti: EASY! Z visokim bremenom se zmanjša zadrževalna sila na nič z uporabo povratne sile visokotlačnega curka.	■
RAZPRŠILNE CEVI				
Vrtljive razpršilne cevi				
Sulica iz nerjavečega jekla, 1050 mm, vrtljiv	2	4.112-034.0	1050 mm sulica iz nerjavečega jekla (ročna spojka) z ergonomskim ročajem za enostavno uporabo in zaščito. Vrtljiva za 360° pod pritiskom.	■
KÄRCHERJEVA ŠOBA POWER				
Visokotlačna šoba, kot pršenja 0°				
Napajalna šoba 0°, 060	3	2.113-036.0	Polni curek za posebej trdovratno umazanijo.	■
Šoba Power s kotom pršenja 25°				
Napajalna šoba , 060	4	2.113-026.0	Šoba za ploski curek za čiščenje velikih površin in trdovratne umazanije.	■
VISOKOTLAČNE CEVI				
Posebne cevi				
Visokotlačna cev Ex, 10 m, DN 8, 400 bar, 2 × EASY!Lock	5	6.110-064.0	Električno prevodna, 10 m dolga visokotlačna cev za uporabo v nevarnih območjih. Dolžina 10 m, na obeh straneh opremljena z EASY!Lock navojnimi priključki.	■

■ Vključno v dobavo □ Dodatni pribor